

# 比佛利前置过滤器

## 使用说明书

美的牌QZBW20S-16前置过滤器  
美的牌QZBW20S-7前置过滤器

TEL 400-158-8888

佛山市美的清湖净水设备有限公司  
地址：佛山市顺德区北滘镇广教社区居民委员会广乐路68号1号厂房二楼之二  
邮编：528311                      网址：www.beverly.top  
版本号：201807（A版）              物料编码：16163200003262  
实际生产企业：海宁市水享净水设备有限公司      地址：海宁市农发区启辉路5号



微信扫一扫，服务立马到

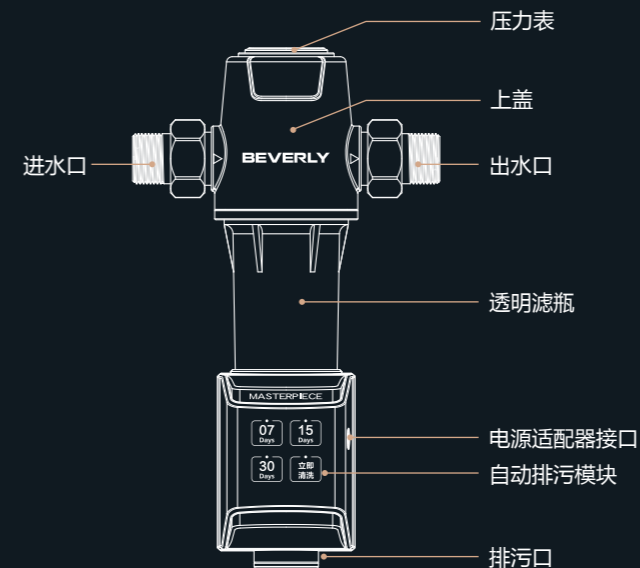
使用前请仔细阅读本手册，并妥善保管

|        |      |
|--------|------|
| 产品简介   | / 1  |
| 首次使用方法 | / 3  |
| 冲洗操作   | / 4  |
| 使用注意   | / 5  |
| 基本参数   | / 6  |
| 清洁保养   | / 6  |
| 异常现象自检 | / 7  |
| 安装维修保养 | / 8  |
| 环保清单   | / 13 |
| 保修卡    | / 15 |

## 产品简介

产品以市政自来水为原水，通过粗过滤处理，去除水中砂砾、管道锈渣等。  
出水水质：符合《生活饮用水水质处理器卫生安全与功能评价规范——一般水质处理器》（2001）的要求。

QZBW20S-16



说明书 X1



转接头 X2



扳手 X1



PE管 1套



安装服务卡 X1



7号电池 (选配件)

## 适用型号

QZBW20S-16

QZBW20S-7

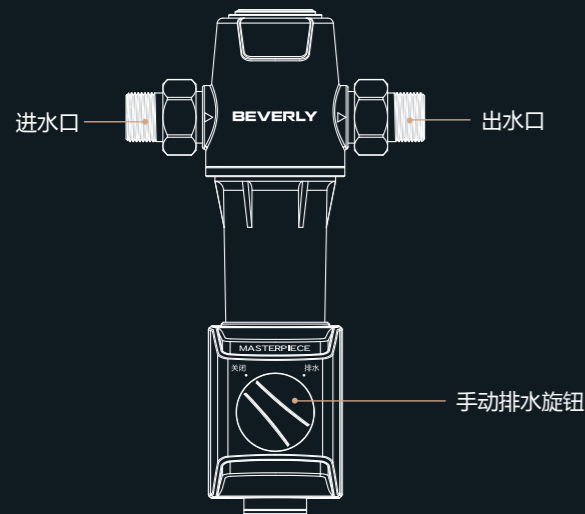
图片仅供参考，实际以实物为准。

保修卡装订在安装服务卡中。

## 产品简介

产品以市政自来水为原水，通过粗过滤处理，去除水中砂砾、管道锈渣等。  
出水水质：符合《生活饮用水水质处理器卫生安全与功能评价规范——一般水质处理器》（2001）的要求。

QZBW20S-7



说明书 X1



转接头 X2



扳手 X1



PE管 1套



安装服务卡 X1

图片仅供参考，实际以实物为准。

保修卡装订在安装服务卡中。

## 首次使用方法

安装操作需由当地经销服务网点的专业人员进行

① 拨打400-158-8888预约安装

② 安装师傅按照安装保养手册步骤进行整机安装、冲洗、

③ 用户可正常用水



400-158-8888

安装

冲洗

调试



## 冲洗操作



QZBW20S-16 排污模块

### 通电显示

接通电源后指示灯从左到右依次闪烁并伴有蜂鸣声，最终4个指示灯共同闪烁3次结束，随后冲洗灯闪烁，球阀自检完成，机器恢复到默认出厂设置：冲洗间隔时间为15天。

#### 本机有2种供电方式：

1. 内置电池仓（注：请选用高性能3节7号电池）
2. 外接电源适配器（注：电源适配器需另行购买，如需购买请咨询电商客服，或者是拨打400-158-8888

### 设置功能

分别触摸“7天/15天/30天”设置按键1秒，设置按键上方指示灯闪烁并伴有蜂鸣声，若间隔3秒无其他操作，数字“7天/15天/30天”上方指示灯会常亮3秒后熄灭，表示选定冲洗间隔时间模式；

触摸“立即清洗”按键，前置过滤器立刻执行打开冲洗球阀，冲洗时间30秒；

本机在无人操作3秒后进入休眠状态，如需解锁需要长按任意键3秒进行解锁；



QZBW20S-7 排污模块

### 手动冲洗操作

正常过滤状态，旋钮指向“关闭”；清洗时向右旋转旋钮，指向“排水”。清洗完毕后，旋钮回位“关闭”方向。

## 故障信息

| 故障现象   | 故障原因      | 处理方法                                  |
|--|-----------|---------------------------------------|
| 4个指示灯同时闪烁（0.5秒亮 / 0.5秒灭），并伴随蜂鸣器鸣叫                | 球阀关闭不到位报警 | 先关闭入户阀门，关闭水源，长按冲洗键6S，退出打开不到位报警，恢复出厂模式 |
| 4个指示灯同时闪烁（1秒亮 / 1秒灭），并伴随蜂鸣器鸣叫                    | 球阀打开不到位报警 | 先关闭入户阀门，关闭水源，长按冲洗键6S，退出打开不到位报警，恢复出厂模式 |
| 所有按键无效，四个指示灯全亮，蜂鸣器每间隔0.5秒鸣叫0.5秒时长，共持续6S，然后进入休眠状态 | 低电压报警     | 先关闭入户阀门，关闭水源，打开电池仓，更换电池               |

## 使用注意

为保证使用安全，避免对您和他人造成伤害和财产损失，请您务必遵守以下安全注意事项，不遵守安全警告而错误使用可能导致事故发生

⊘ 表示【禁止】的内容



禁止阳光照射



禁止直接饮用

- 避免安装和存放于强烈阳光照射的地方，易造成产品部件老化。
- 请勿将产品接触或靠近易燃易爆物品。
- 请勿将产品接触或靠近热源、明火。

⚠ 表示【强制】的内容



需要专业人员

- 自行拆卸产品上的零部件容易损坏产品，自行移动和搬运容易操作不当，易引起机器损坏。

⚠ 表示【注意】可能造成轻伤或者财产损失的事项

- 机器禁止装于室外。适用温度4-38° C，相对湿度不大于90%的环境。当水温降到0° C时，要及时关闭水源，并将机内余水排尽，防止水结冰损坏机器。
- 本产品最佳工作压力为0.1-0.5 MPa，低于或高于此水压时，请相应安装增压或减压装置。

## 基本参数

|          |                         |             |
|----------|-------------------------|-------------|
| 型号       | QZBW20S-7               | QZBW20S-16  |
| 标称孔径     | 40 μ m                  |             |
| 工作压力     | 0.1~0.5MPa              |             |
| 进水水温     | 4~38℃                   |             |
| 适用水质     | 市政自来水                   |             |
| 进、出水接口规格 | 3/4" 外螺纹                |             |
| 产品尺寸(mm) | 162x92x279              | 162x115x279 |
| 额定工作电压   | /                       | 4.5~5V      |
| 额定总净水量   | 50m <sup>3</sup>        |             |
| 净水流量     | 3.0m <sup>3</sup> /h    |             |
| 卫生许可批件文号 | 浙(07-05)卫水字(2018)第0014号 |             |
| 外观差异     | 香槟色外壳+顶部压力表             | 香槟色外壳+全自动模块 |

### 滤芯配置：

|       |           |            |
|-------|-----------|------------|
| 型号    | QZBW20S-7 | QZBW20S-16 |
| 不锈钢滤网 | 1件        | 1件         |

### 不锈钢滤网功能：

| 滤芯名称  | 建议寿命                     | 作用                              |
|-------|--------------------------|---------------------------------|
| 不锈钢滤网 | 8年<br>(市政自来水, 家庭正常用水环境下) | 以市政水为原水, 通过粗过滤处理, 去除水中砂砾, 管道锈渣等 |

## 异常现象自检

| 故障现象      | 可能原因            | 处理方法                                |
|-----------|-----------------|-------------------------------------|
| 不出水       | 水源是否有水          | 等待供水                                |
|           | 进水总阀是否打开        | 打开进水总阀                              |
| 出水量小      | 进水总阀是否完全打开      | 将进水总阀完全打开                           |
|           | 过滤网表面部分堵塞       | 专业人员打开滤瓶, 清除滤网杂物, 打开“排水”旋钮/“立即清洗按键” |
| 过滤器接头处有渗水 | 过滤器上的零部件是否自行拆卸过 | 检查密封圈是否错位或脱落                        |
|           | 渗水处的零件松动        | 用扳手将螺纹接头重新拧紧                        |
|           | 螺纹连接处的生料带缠绕过少   | 重新缠绕生料带并用扳手拧紧接头                     |
|           | 渗水处的橡胶密封圈老化或损坏  | 更换橡胶密封圈                             |

## 清洁保养

### 日常保养

- 1.本产品由我司专业人员定期上门保养及更换滤网组件, 保证出水品质。
- 2.产品清洁保养时请不要使用肥皂、洗涤剂、稀释剂、汽油、酒精等强挥发性溶剂, 否则可能造成裂纹、划伤和变色。
- 3.定期打开冲洗阀进行排污, 冲洗滤网组件。

### 日常维护

- 1.本机根据不同水质, 需要适时打开排水旋钮冲洗, 一般冲洗间隔时间为15~30天。
- 2.当滤网堵塞, 出水量小且冲洗无明显效果时, 请与本公司当地经销服务网点或客户服务中心联系处理。

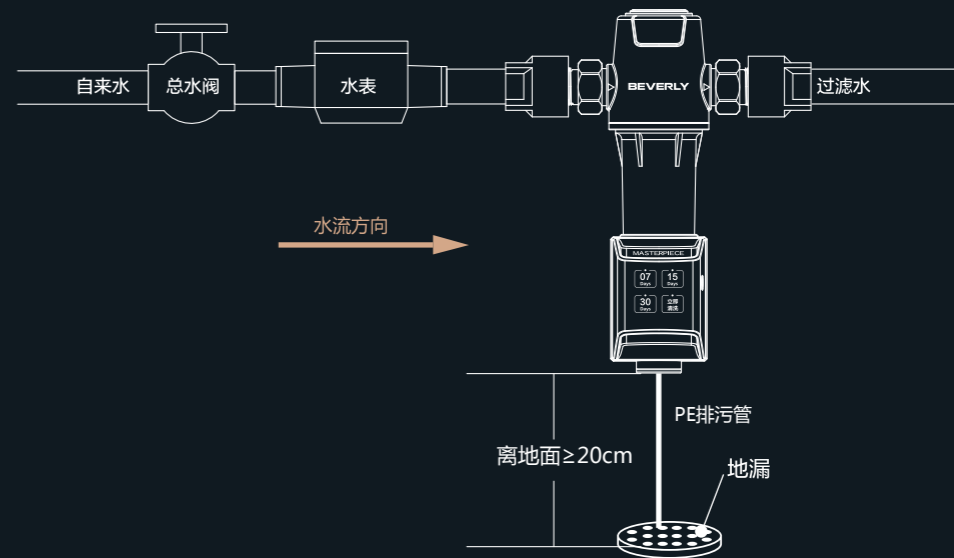


## 安装维修保养

(手册中部分图表与实物存在差异，具体以实物为准)

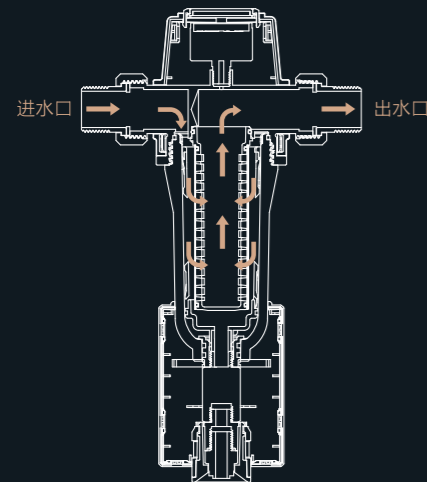
## 安装示意图

QZBW20S-16为例



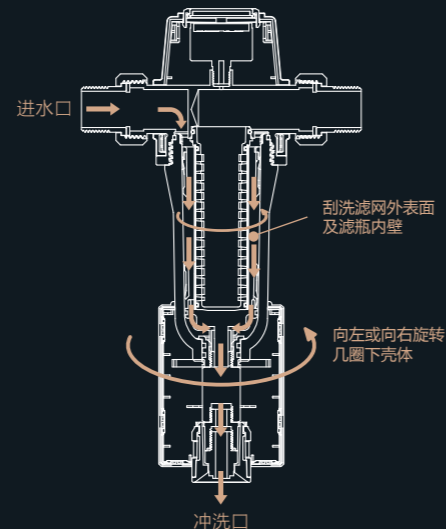
# 工作原理图

## 1.运行状态



说明：原水由进水口进入过滤器，经过钢丝网内芯时，大颗粒杂质被拦截在钢网外表面，过滤后的水由出水口到后级水管。

## 2.冲洗状态

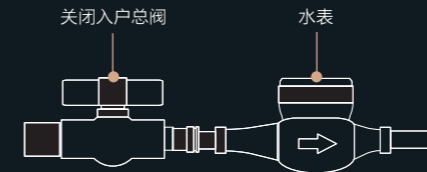


说明：打开排水旋钮，原水由进水口进入过滤器，冲刷钢网外表面，由排污口带走杂质，同时可通过旋转底部下壳体进行刮洗排污。

# 机器安装 | 安装操作需由当地经销服务网点的专业人员进行

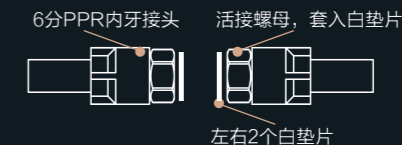
## 步骤一：

关闭入户管道阀门，放空管道内残留自来水，确保铜阀头与滤瓶拧紧。



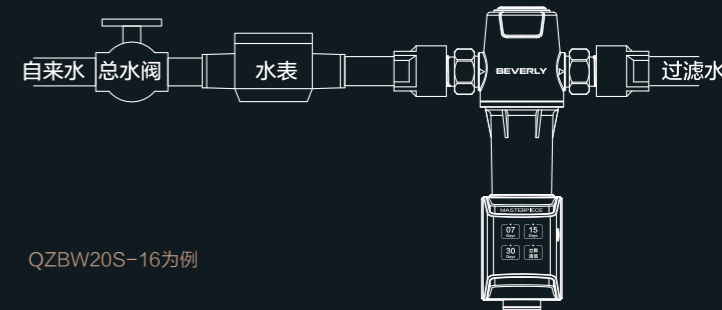
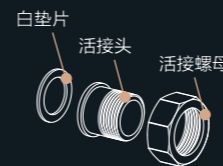
## 步骤二：

将两套随机配置的转接头外牙端缠绕几圈生料带，旋入PPR内牙接头里，用工具拧紧。



## 步骤三：

将过滤器摆正连接到管道上，请勿漏装活接螺母里的白垫片。拧紧铜阀头两端的活接螺母。



QZBW20S-16为例

## 机器安装 | 安装操作需由当地经销服务网点的专业人员进行

### 步骤四：

缓慢打开进水阀门，待家用设备能出水后，再关闭出水口。注意查看前置过滤器各部分连接位置是否漏水或缓慢渗水，同时多次打开关闭排水旋钮排除本机内部空气（10次左右），并查看有无漏水。若有漏水，查看连接位置是否拧紧，建议观察时间为5分钟。

## 安装警告

连接进、出水管路时，请注意下列事项：

- 1.关闭室内主水管阀门，打开水龙头释放管内压力。
- 2.确保进水管、出水管分别与机器的进水口、出水口连接（连接口有箭头指示），不要装反。
- 3.如果用焊接管来安装进、出水管，管路与机器连接之前，完成所有焊接，否则焊接产生的热量会损坏机器塑料零部件。
- 4.进、出水管与安装接头螺纹连接处要缠生料带，旋紧时要小心不要使螺纹错扣。
- 5.过滤器上不可挂装其他物品，以防损坏。
- 6.关闭出水龙头、仔细观察接口与过滤器是否有渗漏，如有渗漏，则须进行处理。

### 温馨提示：

- 1.请定期检查本机连接处是否漏水，避免因此给您的家中财物造成损失。
- 2.当您长期外出或不使用本机时，请关闭本机进水源。

## 环保清单 | 说明：环保清单中零部件包含不同产品型号的部件，具体以实物为准。

产品中有毒有害物质或元素的名称及含量

| 零部件名称    | 中国RoHS管控物质或元素 |       |       |             |            |              |
|----------|---------------|-------|-------|-------------|------------|--------------|
|          | 铅(Pb)         | 汞(Hg) | 镉(Cd) | 六价铬(Cr(VI)) | 多溴联苯(PBBs) | 多溴二苯醚(PBDEs) |
| 内外部塑料件总成 | ○             | ○     | ○     | ○           | ○          | ○            |
| 球阀       | X             | ○     | ○     | ○           | ○          | ○            |
| 五金小件     | ○             | ○     | ○     | ○           | ○          | ○            |
| 包装件      | ○             | ○     | ○     | ○           | ○          | ○            |
| 电源板      | X             | ○     | ○     | ○           | ○          | ○            |
| 电源适配器    | ○             | ○     | ○     | ○           | ○          | ○            |
| 执行电机     | X             | ○     | ○     | ○           | ○          | ○            |
| 连接线      | ○             | ○     | ○     | ○           | ○          | ○            |
| 微动开关     | ○             | ○     | ○     | ○           | ○          | ○            |
| 电源线      | ○             | ○     | ○     | ○           | ○          | ○            |
| 胶带、打包带   | ○             | ○     | ○     | ○           | ○          | ○            |
| 密封圈      | ○             | ○     | ○     | ○           | ○          | ○            |
| 不锈钢网     | ○             | ○     | X     | ○           | ○          | ○            |

备注：  
1.“○”表示中国RoHS管控物质或元素在该部件所有均质材料中的含量均在GB/T 26572规定的限量要求以下；  
2.“x”表示中国RoHS管控物质或元素至少在该部件的某一均质材料中的含量超出GB/T 26572规定的限量要求；  
3.以上清单中所包含零部件依据不同产品型号略有不同，具体以实物为准；  
4.本产品在正常使用情况下，环保使用期限为10年，建议使用一定年限后更换新机。



## 产品满意度调查

- 安装效果                      好 一般 差
- 服务态度                      好 一般 差
- 服务时效                      24小时 48小时
- 是否检测自来水进水压力    是 否
- 实测自来水压力值 \_\_\_\_\_MPa
- 是否收费                      是 否      项目:  \_\_\_\_\_  \_\_\_\_\_  \_\_\_\_\_
- 使用原配附件                      是 否
- 是否试机安检                      是 否
- 是否讲解安全使用常识        是 否
- 是否对用电环境进行检查      是 否
- 安装位置                      浴室 厨房 阳台 其他

金额合计: \_\_\_\_\_ 元

配件明细:                                      满意    一般    不满意

尊敬的用户, 请您对此次安装做出评价!

## 保修卡

### 相关信息

用户姓名                                      常用电话

通讯地址

产品类型                                      产品编号

购买店铺                                      购买时间

维修点                                        发票号码

### 维修记录

维修日期

故障内容

处理详情

维修单位名称                      维修单位电话                      维修员签名

## 维修服务保证

产品如有故障, 请与本公司当地经销服务网点或客户服务中心联系。

比佛利前置过滤器实行整机保修五年, 核心部件滤网、电机保修五年, 耗材不在保修范围之内(耗材电池)。

保修期的起始日期以产品发票日期为准。

下列情况之一者, 不属于保修范围:

1. 消费者使用、保管、维护不当造成损坏。
2. 非本公司指定维修部自行拆卸修理而造成损坏。
3. 发票型号与维修产品型号不符或者有涂改。
4. 无有效发票。
5. 因不可抗力造成损坏。
6. 用本公司的非标配的赠品或附件所发生的质量事故, 我司不负责任。
7. 本产品用于非家庭用途, 将实行整机保修半年。
8. 属人为造成故障或使用不当造成故障不属于保修范围。
9. 请遵照本说明书要求正确安装使用, 产品安全使用年限为10年。
10. 超出正常使用条件, 强行使用本产品造成故障或者损坏的不属于保修范围。

不属于保修范围内的产品, 本公司客户服务中心仍热情为您服务。

维修电话: 400-158-8888

在购买本公司产品时, 请立即填写此保修卡请妥善保管保修卡, 消费者不必将其寄回本公司, 维修时请携带保修卡及有效发票正本佛山市美的清湖净水设备有限公司

企业标准编号：

Q/MDQH 002-2018家用和类似用途一般水质处理机

特别声明

产品若有技术改进，会编进新版说明书中，恕不另行通知；产品外观、颜色若有改动，以实物为准。