



车载冰箱

使用说明书



微信扫一扫，服务立马到

使用前请仔细阅读本说明书，并妥善保管

目录

Dear user

尊敬的用户：

感谢您使用美的公司的产品！

为了您正确使用本冰箱产品，请在产品安装和使用前仔细阅读本说明书，并妥善保管以供日后参考。

您所使用的是美的冰箱产品，需要进行定期的清洗和保养。如果不能得到正确的清洗与保养，其故障率将增加且使用寿命大为缩减。

请您每年定期与美的当地服务网点或直接与我司联系，我司将指派专业人员给您提供有偿的检查和保养服务。

安全警示	禁止 强制 注意	01
产品简介	零部件名称	02
使用说明	首次使用	03
	冰箱连接汽车	03
	冰箱连接交流电源	03
操作说明	开关操作	04
	温度设置	04
	电池保护及摄氏华氏切换设置方法	04
	故障显示	04
清洁保养	清洁	05
服务指南	故障处理	06
	产品参数	07
	环保清单	07
	服务指南	08
	保修卡	09

安全警示

⚠ 注意

本节描述了安全事项的内容及重要性，以防止对使用者或他人造成人身伤害或财产损失。请在充分理解下面内容（标志、图标）的基础上阅读正文，并请务必遵守所描述的安全事项。

🚫 表示【禁止】的内容



禁止易燃物品



禁止潮湿区域



禁止明火



禁止儿童操作



禁止使用劣质排插

- 拔冰箱的电源插头时切勿拉扯电源线。一定要紧紧握住插头，从插座中直接拔出。为保障安全使用，任何时候请不要损坏电源线，当电源线出现破损或插头出现磨损时，切勿使用。电源线磨损或损坏，必须到厂家指定的维修点更换。
- 严禁私自拆卸、改造冰箱、禁止损坏制冷管路，维修冰箱必须由专业人员进行。如果电源软线损坏，为了避免危险，必须由制造商、其维护部及相关的专业人员更换。
- 该冰箱使用的R134a制冷剂 and 环戊烷发泡材料均为可燃性材料，废旧冰箱应与火源隔绝，不能燃烧处理。请交给具有资质的专业回收公司处理。以避免对环境造成危害或引发其它危险。

❗ 表示【强制】的内容



需要专业人员

- 本产品为家用制冷器具，按国家标准规定，家用制冷器具只适用于储藏食品，不能用于其他用途，如储藏血液、药品和生物制品等。
- 请不要将易燃、易爆、易挥发和强腐蚀性物品放入冰箱，以免导致产品损坏或火灾等事故。请不要在冰箱附近放置或使用可燃性物品，以免发生火灾。
- 请不要将瓶装或密闭容器内的流体物品如瓶装啤酒、饮料等冷冻，以免冻结爆裂导致其他损失。
- 冰箱周围或在嵌入式结构里无阻碍物，保持通风良好。
- 不要用水喷淋，冲洗冰箱，也不要将冰箱放置在潮湿、易溅上水的地方，以免影响冰箱的电气绝缘性能。
- 冰箱开始运行之后，不要用湿手去拿冷冻的食品或容器，特别是金属容器，以免冻伤手。

⚠ 表示【注意】可能造成轻伤或者财产损失的事项

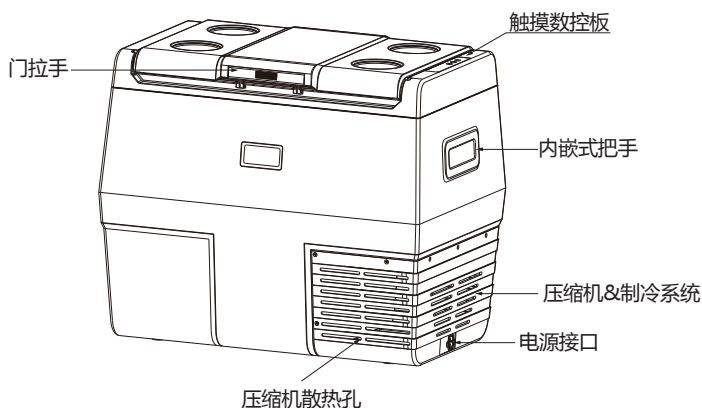
- 为保证安全，建议不要在冰箱顶部放置电源插座、稳压器、电器等；除了制造商推荐使用的类型外，不得在冰箱内使用电器。
- 门与冰箱箱体之间的间隙很小，注意不要把手伸到这些区域内，以防挤伤手指。
- 请勿让儿童攀爬冰箱，以免将小孩封入冰箱或冰箱倒下，伤及儿童。
- 停电或清洁时，应拔下电源插头，至少保持间隔五分钟，才能再次接通电源，以防因连续启动而损坏压缩机。
- 不得在器具中贮存爆炸物，如助燃喷雾剂；除了制造商推荐的方式外，不得使用机械设备或其他方式加速除霜过程；不得损坏制冷回路。
本器具用于家用和类似用途，如：
一商店、办公室或其它工作场合的厨房区域；
一农场以及宾馆、汽车旅店和居住型环境的顾客；
一家庭旅馆型环境；

产品简介

部件名称

● 提示

此说明书所有图示只为解释目的，其外观、功能和实物不一致时，请以实物为准。



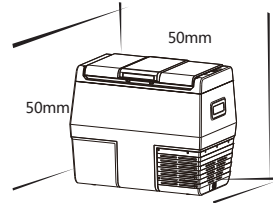
使用说明

首次使用

将冰箱放置在室内通风良好的地方，地面平坦、坚固（如有不平稳，可向左或向右旋转调平脚调平）。

远离热源，避免阳光直射。勿放置在潮湿或有水的地方，防止生锈或削弱绝缘效果。

冰箱两侧及背部与墙的距离大于 50mm，便于冰箱热量散发，用温湿抹布将冰箱内外擦干净（温水中可加少量洗涤剂，最后用清水擦净）。



冰箱首次启动请静置半小时后再插上汽车点烟器。

在装入新鲜或冷冻食品前，先让冰箱运行半小时；夏季环境温度较高，应先让冰箱充分运行1~2小时，冰箱内已充分冷却，此时可放入食品，正式使用冰箱。

提示：温度设定改变或放入新的食品时，箱内温度需要经过一段时间后才能达到平衡。这段时间的长短，取决于温度设定改变的大小、周围环境温度的高低、开门频次及箱内存放食物的多少等。

冰箱连接汽车

- 将直流电源线的直流插头连接冰箱直流电源口；
- 车载冰箱在车里（后备箱、座椅...）放置好；
- 按车空间布置好电源线，点烟器插头连接到汽车点烟器孔；



冰箱连接交流电源

您可以购买车载冰箱专用80W电源适配器。

- 将直流电源线的直流插头连接冰箱电源口，点烟器插头连接到适配器的点烟器孔；
- 适配器另一端连接交流电源线；
- 交流电源线插头插入 220V(50Hz)电源插座上；



操作说明



开关操作

- 在待机状态下，短按“⏻”键，冰箱进入工作状态；在工作状态下，短按“⏻”键，系统进入待机状态；

温度设置

- 开机状态下，短按“+”键，温度加1°C，温度最高可到+20°C；短按“-”键，温度减1°C，温度最低到-20°C；
- 长按“+”键或“-”键不放，可快速线性调整温度。

电池保护及摄氏华氏切换设置方法

- 电池保护具体数值如下（出厂默认为中档）在待机状态下，同时长按“+”和“-”键3秒，进入高级菜单设置，进入菜单后，按“⏻”键，循环进入电池保护档位、摄氏华氏切换功能，此时按下“+”或“-”进入相应参数设置。

电池保护具体数值如下

电池电压	出厂默认 电压保护值M档		
	保护档位：高档 H	保护档位：中档 M	保护档位：低档 L
电压 12V	11.1V断开，12.4V启动	10.4V断开，11.7V启动	9.60V断开，10.9V启动
电压 24V	24.3V断开，25.7V启动	22.8V断开，24.2V启动	21.3V断开，22.7V启动

- 摄氏华氏切换功能: °C代表摄氏，°F代表华氏，出厂默认设置为°C（摄氏）。

故障显示

⚠ 当冰箱出现故障时，显示屏显示故障模式，具体如下表：

错误代码	错误类型
E1	电池电压过低保护。
E2	风扇短路保护。
E3	压缩机故障保护。
E4	压缩机电机转速过低。
E5	压缩机控制模块温度过高保护。
E6	感温头故障。

清洁保养

⚠ 注意

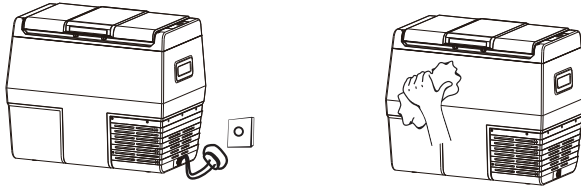
本节描述了安全事项的内容及重要性，以防止对使用者或他人造成人身伤害或财产损失。请在充分理解下面内容（标志、图标）的基础上阅读正文，并请务必遵守所描述的安全事项。

⚠ 注意

冰箱进行清洁和除霜时，请先拔下电源插头。

清洁

- 冰箱内部应经常清洁以免产生异味。清洁时请使用软毛巾或者海绵，蘸清水或者无腐蚀性中性的洗涤剂清洗，最后用清水擦净，干抹布擦干。门体打开自然干燥后再接通电源。



⚠ 警告

清洁时请勿使用硬质毛刷、钢丝球、钢丝刷、研磨剂（如牙膏）、有机溶剂（如酒精、丙酮、香蕉水等）、开水、酸性物品清洁冰箱。这有可能会损伤冰箱表面及内胆。



⚠ 注意

清洁时不要用水冲洗，以免影响电气绝缘性能。清洁照明灯等电气件时请使用干抹布。



- 停电时：停电时应尽量减少开门次数；不宜再放入酒及饮料等。
- 长时间不使用时：应拔下电源，以免因电源线老化而触电或造成火灾；将箱内擦拭干净；将箱门打开一段时间，待箱内完全干燥后关上箱门。

服务指南

非故障处理

⚠ 注意

如果非故障检查后冰箱还是有问题，请切断电源，联系美的售后服务中心。



全国服务热线

400-8899-315

在请人检查或维修前，请检查下述各点。

非故障现象	可能原因	处理方法
冰箱不工作	<ul style="list-style-type: none">•电源未接通，插头未插牢•输入电压过低	<ul style="list-style-type: none">•插牢固电源线插头•发动机重新启动
噪声大	<ul style="list-style-type: none">•地面不平坦•冰箱未放置平稳•冰箱附件未放在正确位置	<ul style="list-style-type: none">•冰箱换个平坦的地方放置•将接触到冰箱的物体移开
压缩机长时间工作	<ul style="list-style-type: none">•环境温度高工作时间长•一次性放入过多食品•食品未冷却后放入冰箱•开启冰箱门过于频繁	<ul style="list-style-type: none">•此属正常现象•一次性放入食品不宜过多•待食品冷却后再放入冰箱•开启冰箱门不宜过于频繁
冰箱门无法正确关闭	<ul style="list-style-type: none">•食物包装卡住门使门无法关上•放入食品过多•门体没安装好	<ul style="list-style-type: none">•放入食品不宜过多•重新安装门体
冰箱有异味	<ul style="list-style-type: none">•未密封有气味食品•有变坏的食品•冰箱内部需清洁	<ul style="list-style-type: none">•密封有气味食品•清理变坏的食品•清洁冰箱内部
后罩发热	<ul style="list-style-type: none">•压缩机及制冷系统工作时会产生热量	<ul style="list-style-type: none">•属于正常现象
冷藏箱内有大水珠	<ul style="list-style-type: none">•门体没关闭好或安装好	<ul style="list-style-type: none">•重新安装门体或关好门体

产品参数

△ 注意

本表中参数仅供参考，当本表中的内容和机器铭牌上的内容冲突时请以铭牌为准。

型号	CZD/C-35EM
产品规格	584x377x502mm
容积	35L
净重	14kg
额定电压	DC 12V/24V
额定功率	55W
额定电流	5.8A / 2.9A
制冷温度范围	+20°C ~ -20°C

环保清单

● 提示

环保清单中零部件包含不同产品型号的部件，具体以实物为准。

产品有害物质名称及含量表

部件名称	有害物质						*“明细表中的部件为不同型号产品所包含的主要部件汇总，本产品是否包含该部件，以产品实际配置为准。 *“明细表中未列明的，除客户定制的部分部件外，本产品中含有的其它部件及其均质材料均不含有害物质。 *“明细表中含有有害物质的部分部件及均质材料中的所含有的有害物质均为由于现阶段技术限制而找不到可供替代的物质导致的，符合《电器电子产品有害物质限制使用管理办法》对纳入《达标管理目录》产品中《达标管理目录限制用物质应用例外清单》所明确的39类特定用途中铅、镉、汞、六价铬四种有害物质的应用例外（豁免）。 温馨提示：为了保护环境，本产品或其中的部件报废品，作为消费者的您有责任将其与生活垃圾分开，选择有资质的回收站点，由回收处理站点按照国家相关规定进行分类拆解、回收再利用等。 有关本产品的回收处理的详细信息，请咨询当地政府、废品处理机构等。
	铅 (Pb)	汞 (Hg)	镉 (Cd)	六价铬 (Cr(VI))	多溴联苯 (PBB)	多溴二苯醚 (PBDE)	
箱体及其组件	○	○	○	○	○	○	
门体及其组件	○	○	○	○	○	○	
压缩机组件及配件	×	○	○	○	○	○	
PCB板	×	○	○	○	○	○	
制冷管路件	○	○	○	○	○	○	
制冷剂	○	○	○	○	○	○	
电器元器件	×	○	○	○	○	○	
包装印刷组件	○	○	○	○	○	○	
辅料	○	○	○	○	○	○	

本表格依据SJ/T11364的规定编制。
○：表示该有害物质在该部件所有均质材料中的含量均在GB/T 26572规定的限量要求以下。
×：表示该有害物质至少在该部件的某一均质材料中的含量超出GB/T 26572规定的限量要求。

服务指引

注意事项

- 1 本保修卡由顾客妥善保存，连同购货发票一起作为产品保修凭证。
- 2 本产品自购买之日起，在“三包”期内未经擅自拆修而确因产品制造质量所引起的故障，经客户服务部或特约维修部鉴定，可凭保修卡及购货发票，参照国经贸（部分商品修理更换退货责任规定）（“新三包”规定）为用户办理保修。
- 3 用户因运输、使用、维护、保管不当或非承担“三包”修理者拆动造成损坏的；无保修卡及有效发票的；保修卡型号与修理产品型号不符或涂改的；因不可抗拒力造成损坏的，则不在保修范围内。

包修期界定

整机在本产品自购买之日起，在包修期内，实行免费包修。

免费包修条件

- 1 凡购买美的冰箱系列产品并已在我公司办理保修登记手续的用户。
- 2 持有有效保修凭证（保修卡），且报修产品的名称、型号、条码必须与保修卡上一致；如果无法提供有效的保修卡，则根据机器条形码上的出厂之日起计算在质保期的基础上延长 6 个月进行保修。
- 3 必须在包修期内。
- 4 非人为因素造成的故障。

产品质保期

整机	主要部件	备注
一年	三年	主要部件包括：压缩机、主控板、显控板、温控器、蒸发器、冷凝器、过滤器、毛细管、风扇电机。

保修卡

相关信息 (用户填写)

用户姓名		联系电话	
通讯地址		购买店铺	
购买日期		发票号码	

维修记录

维修日期		维修单位	
故障内容 及 处理情况			
维修点		联系电话	

维修记录

维修日期		维修单位	
故障内容 及 处理情况			
维修点		联系电话	

维修记录

维修日期		维修单位	
故障内容 及 处理情况			
维修点		联系电话	

产品合格证

检查结论: 合格

检查员号: 检验员A1

检查日期: 见生产批号

合肥美的电冰箱有限公司

执行标准: GB 4706.13-2014

型号 CZD/C-35EM

TEL 400-8899-315

合肥美的电冰箱有限公司

地址：安徽省合肥市长江西路669号

邮编：230000

网址：www.midea.com