

安装说明

安装准备

- 选择合适的安装处，确认被安装的天花墙面平整、水平、质地坚实，并确保在任何时候顶墙不会有进水和渗水现象发生。
- 安装处应有合适的电源线，确认输入电源电压为交流电220V ± 20%，频率50Hz，且电源可以关闭。
- 开箱检查机器、配件是否完好、齐全。

⚠ 注意

为防止触电危险，安装时电源线必须保持在断电状态！

安装步骤

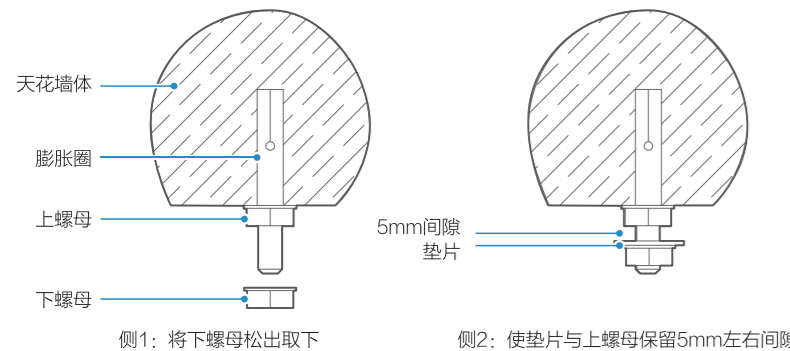
1 打孔

确定晾衣机主机安装的位置，将安装纸板按在天花板安装处，调整好位置后根据纸板四角的圆形标记在天花板做好记号（也可根据说明书上的安装孔尺寸用卷尺量出打孔位置）。用电钻在记号处打出4个直径为10mm，深度为60mm的孔。



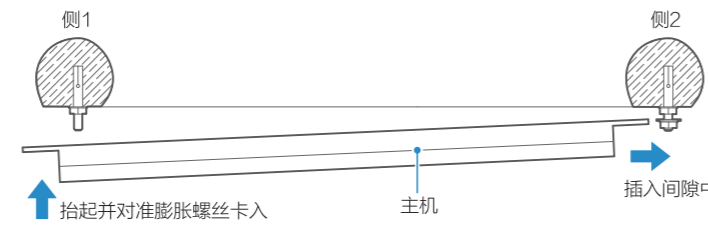
2 装入膨胀螺丝

分别在天花板上钻好的孔中装入4个膨胀螺丝并用扳手拧紧上螺母，使膨胀圈涨开，需注意膨胀圈应全部装入天花板墙体。将一侧的两个膨胀螺丝下螺母松出取下，另一侧的两个膨胀螺丝下螺母松出，装上垫片，不要拧紧下螺母，使垫片离上螺母的距离为5mm左右。



3 安装主机

托起主机，将主机一端插在装有垫片一侧（侧2）的膨胀螺丝的间隙中，接着抬起主机另一端，对准侧1的膨胀螺丝卡入并装上垫片及下螺母。将4个膨胀螺丝的下螺母全部拧紧，正确连接好电源线，然后用绝缘胶带包好并放入主机与天花板的缝隙里。

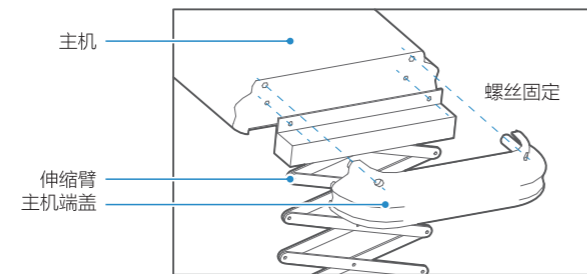


⚠ 注意

棕色线接火线，蓝色线接零线，黄绿双色线接地线。为防止漏电危险，本产品应可靠接地。

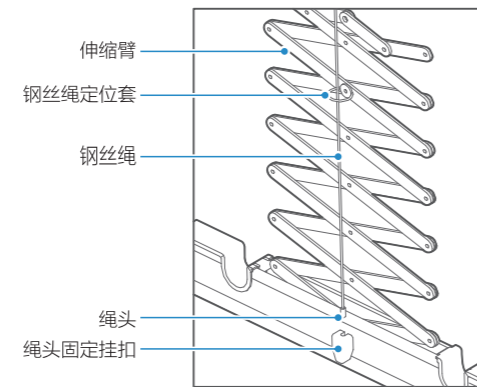
4 安装伸缩臂托架组件、主机端盖

将伸缩臂托架组件上端对准主机两端侧面，打上螺丝，再装上主机端盖，用螺丝将端盖固定好。



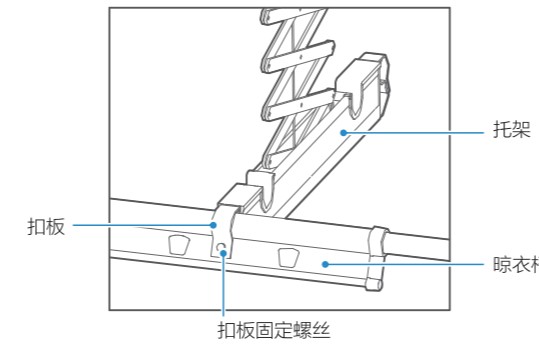
5 安装钢丝绳

剪断固定钢丝绳的扎带，将钢丝绳的绳头穿过伸缩臂上的钢丝绳定位套，再套进晾杆托架上的绳头固定挂扣，最后再套上绳头保护盖。



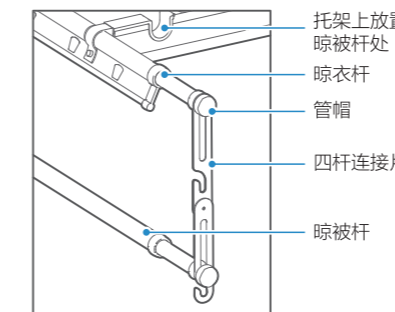
6 安装晾衣杆

接通电源，使用遥控器将伸缩臂下降至便于安装晾衣杆的合适位置。将托架上晾衣杆扣板上的固定螺丝取下，将晾衣杆放入扣板中，扣好扣板，然后拧紧扣板固定螺丝。同理，将另一端的扣板也装好。



7 安装晾被杆

安装好晾衣杆后，将晾衣杆、晾被杆两端的管帽旋下，套上四杆连接片，再重新旋紧管帽。

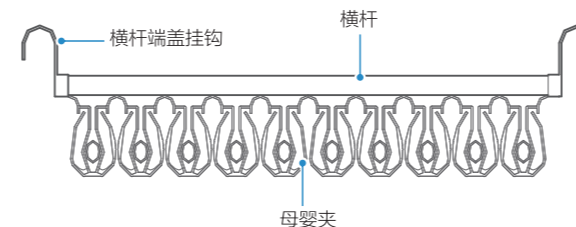


⚠ 注意

为了不影响晾衣杆日常使用，晾被杆不使用时应将晾被杆翻起置于托架上。用户可根据需要，通过调整连接片，调节晾被杆离晾衣杆的距离。

8 安装配件

将配件箱中的防风孔塑料护套装在晾衣杆上的孔中（多余的护套可保留备用）。将自由横杆端盖挂钩套在横杆的两端，再放置在两个晾衣杆上面。



安全警示

- 本产品应安装在室内，主机禁止安装在会被雨水淋到或渗水的地方。
- 本产品只能水平安装，不能安装在倾斜的吊顶或垂直的墙壁上。
- 本产品安装应尽量远离窗帘和其他可燃材料，以避免产生危险。
- 本产品应可靠接地，安装时电源线必须保持在断电状态，接线应由专业电工完成。
- 对于高位安装的晾衣架，必须安装在离地至少2.1m的高度，开孔边缘离墙壁至少有25cm的距离，选择的天花顶面安装部位要结实，确保膨胀螺丝安装到位。
- 本产品设计最大负重为30kg，请勿超重。
- 请勿在雷雨天气时使用本产品。
- 本产品仅用于干燥水洗的纺织物，不可用于其他用途。
- 为避免对婴儿造成伤害，器具的安装应使得最低的加热架（如有）距地面至少600mm。
- ! 本产品升降过程中严禁将手或其他物品置于伸缩支架中，严禁让小孩在衣架上玩耍，否则可能造成严重人身伤害或者导致产品严重损坏。
- ! 晾挂衣物时请尽量对称晾挂，否则会影响机器寿命。
- ! 请勿私自拆卸本机，需要检修时请联系本公司或本公司授权的售后中心。

故障排除

发生故障时请按下表进行检查，如果问题仍未解决，请拨打客服电话进行报修。

故障	常见原因	处理方法
遥控器不起作用	1、电池电量不足 2、未对码	1、指示灯不亮，更换电池 2、指示灯亮，参考遥控器背面文字重新对码
晾衣机不响应	未通电	检查电源是否正常
晾杆无法上升	1、遇阻 2、过载保护 3、过热保护	1、检查剪刀架与晾杆是否遇到障碍物 2、减少晾挂重量 3、暂停使用十分钟，待机器散热后重试
其他故障		请联系售后咨询，请勿自行拆机

电动晾衣架

使用安装说明书



产品简介

产品概况

本产品为安装在阳台或者室内的屋顶上，为用户提供晾衣，晾被等功能的电动晾衣机。视不同机型而定，还可提供照明、消毒、风干、烘干等其他功能。

产品规格

内容	规格
产品型号	S1-Z/01
额定电压	交流220V
额定频率	50Hz
输入功率	电机功率50W，照明功率12W
最大负重	30kg
晾杆规格	伸缩四杆1.4~2.3m（2晾衣杆2被杆）
最大下降高度	1.3m
主机长度	1350mm
主机厚度	75mm
晾杆间距	490mm
安装孔尺寸	孔径10mm，钻孔深度60mm，钻孔位置尺寸140×1270mm
产品净重	12kg
防护等级	I类器具
噪音	60dB
环境温度	-15~+45℃

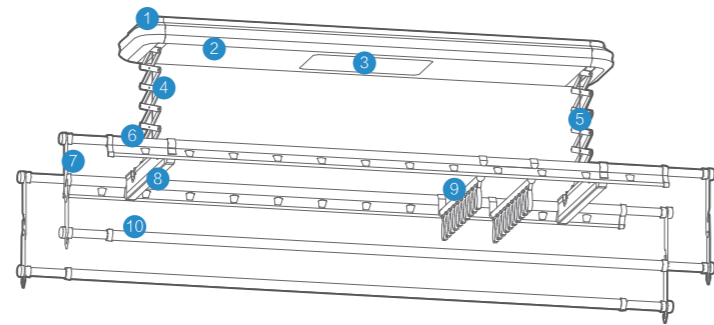
包装清单

打开产品包装后，请对照下述清单确认配件是否齐全。

- 主机 ×1
- 伸缩臂托架组件 ×2
- 晾衣杆 ×2
- 晾被杆 ×2
- 配件箱 ×1（内含主机端盖 ×2，端盖螺丝 ×5，四杆连接片 ×4，M8 膨胀螺丝 ×4，垫片 ×4，自由横杆端盖挂钩 ×8，防风孔塑料护套 ×36）
- 遥控器 ×1
- 说明书 ×1
- 衣架子 ×10
- 母婴夹自由横杆 ×4（视不同规格而定）

外观介绍

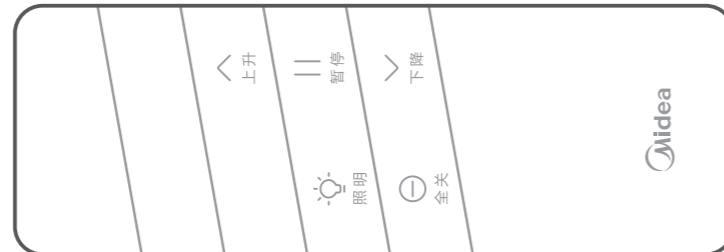
*图示仅供参考，具体请以实物为准。



1. 主机端盖
2. 主机
3. LED灯具
4. 伸缩臂
5. 钢丝绳
6. 晾衣杆
7. 四杆连接片
8. 托架
9. 母婴夹自由横杆（可拆卸）
10. 晾被杆

功能操作

遥控器介绍



按键	功能操作指引
上升	按此按键，晾杆上升，至上限位晾杆自动停止
暂停	在晾杆升降状态下按此按键则停止升降
下降	按此按键，晾杆下降，至下限位晾杆自动停止
照明	开启或关闭照明灯
全关	关闭机器所有功能

⚠注意

- 随机出厂的遥控器已于出厂前对码完毕，无需重新对码，可直接使用。
- 若遥控器指示灯不亮，请拆开遥控器后盖检查纽扣电池是否电量耗尽。
- 若遥控器故障需更换遥控器，新遥控器需与主机对码成功后方可使用，对码方式详见遥控器背面文字。

功能介绍

遇阻反弹：为防止在晾杆下降时碰到人或其他物体，对人或晾衣机造成损伤，晾杆下降时遇到障碍物时会自动停止运行，发出“滴滴”的报警声并反向上升10cm。

过载保护：本款产品设计的最大负重为30kg，为防止负重过大对晾衣机造成损坏，负重过大时机器会自动停止上升以保护机器，并发出“滴滴”的报警声。

自动关灯：为防止晾完衣服后忘记关灯，LED照明灯具打开2h后会自动关闭。

清洁保养

- 仅对外观进行清洗，非专业人士请勿进行拆机操作。
- 在接触本产品机器前和清洁本机时，必须确保连接本产品的电源处于断开状态。
- 请勿采用具有腐蚀性溶剂擦拭主机和面板，否则会加速产品老化。
- 如长时间不使用本产品，请及时断电，并移除遥控器中电池，避免电池漏液，造成遥控器腐蚀损坏。
- 如有其他问题，可拨打售后服务热线400-8899-315。

环保清单

部件名称	有害物质					
	铅(Pb)	汞(Hg)	镉(Cd)	六价铬(Cr6+)	多溴联苯(PBB)	多溴二苯醚(PBDE)
电机	○	○	○	×	○	○
主机外壳	○	○	○	×	○	○
电源线	○	○	○	○	○	○
主控板	○	○	○	○	○	○
剪刀架	○	○	○	○	○	○
晾杆	○	○	○	○	○	○

本表格依据SJ/T 11364的规定编制。

○表示该有害物质在该部件所有均质材料中的含量均在GB/T 26572规定的限量要求以下。

×表示该有害物质至少在该部件的某一均质材料中的含量超出GB/T 26572规定的限量要求。

但是，以现有的技术条件要使产品零部件完全不含有上述有害物质极为困难，后续随着技术上的进步将逐步改进设计。



符号是电子电气产品环保使用期限为10年。

该电子电气产品可能含有某些有害物质，在环保使用期限内可以放心使用，并且可以回收循环利用，不应随意丢弃。

执行标准

QMDMZ 002-2019



保修卡

相关信息(用户填写)		
用户姓名		发票号码
购买商店		购买日期
产品型号		产品编号
当地维修网点电话		

维修记录	
维修日期	
故障内容及处理情况	
维修单位	
维修人员签名	

客服电话：400-8899-315

在购买本公司产品时，请立即填写此保修卡
请妥善保管保修卡，消费者不必将其寄回本公司
维修时请携带保修卡及有效发票正本

产品合格证

检查结论：合格

检查员号：检验员A1

检查日期：见生产批号

美智光电科技有限公司

产品保修条款

为了保证您的合法权益，请仔细阅读以下服务承诺和维修说明。我们郑重承诺，用户凭保修卡及有效发票可享受以下权益。

- 1.自购买之日起七日内，产品出现国家“三包规定”所列性能故障，可要求退换或维修，此过程中产生的费用由本公司承担。
- 2.自购买之日起十五日内，产品出现国家“三包规定”所列性能故障，可要求更换或维修，此过程中产生的费用由本公司承担。
- 3.自购买之日起两年内，产品出现质量问题（由于人为因素造成的损坏除外），可免费进行维修。
- 4.在保修期内的产品，若一个非自然月内超过两次维修（包含两次），可要求进行免费更换。
- 5.更换后的产品，若剩余保修时间不到90天，保修截止日期自动延长至更换后的第90天。

以下情况不属于免费保修范围

1. 不能出示本保修凭证及有效发票。
2. 本保修凭证或发票有涂改痕迹或与产品不符。
3. 消耗材料的自然消耗、磨损及老化。
4. 雷击或其它用电系统原因造成的损坏。
5. 由于用户使用不当造成的损害，如液体注入、外力受损等。
6. 事故、灾害、战争等不可抗拒因素造成的损坏。
7. 私自拆动、改装、维修过的产品。
8. 超过保修期，或未按产品使用说明的要求使用、维护、保管造成的损坏。
9. 不按线路图正确接线造成的损坏。



微信扫一扫，服务立马到

产品型号：S1-Z/01

TEL 400-8899-315

美智光电科技有限公司
地址：江西省贵溪市工业园1号
邮编：335400
网址：www.midea.com