



COLMO服务

产品名称：COLMO牌 CWQZ-A21型前置过滤器

型号：CWQZ-A21型 CWQZ-A22型

制造商：上海科慕电器有限公司

制造商地址：上海市崇明区绿华镇新建公路799号2幢1层

188-62室（上海绿华经济开发区）

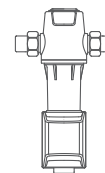
生产厂：海宁市水享净水设备有限公司

生产厂地址：海宁市农发区启辉路5号

☎ 400-969-9999

🌐 www.colmo.com.cn

COLMO



专业手册

目录

安全提示	01
产品简介	02
部件名称	
附件清单	
首次使用	04
冲洗操作	05
安装示意	06
基本参数	
滤芯配置	
不锈钢滤网功能	
工作原理	07
运行状态	
反冲洗状态	
机器安装	08
清洁保养	09
日常保养	
日常维护	
异常现象自检	10
自动排污故障信息	
安装警告	
环保清单	11
保修卡	
安装服务卡	

安全提示

Tips

- 为保证使用安全，避免对您和他人造成伤害和财产损失，请您务必遵守以下安全注意事项，不遵守安全警告而错误使用可能导致事故发生。

⊘ 表示「禁止」的内容



禁止阳光直射



禁止直接饮用

- 避免安装和存放于强烈阳光照射的地方，易造成产品部件老化。
- 请勿将产品接触或靠近易燃易爆物品。
- 请勿将产品接触或靠近热源、明火。

❗ 表示「强制」的内容



需要专业人员

- 自行拆卸产品上的零部件容易损坏产品，自行移动和搬运容易操作不当，易引起机器损坏。

⚠ 表示[注意]可能造成轻伤或者财产损失的事项

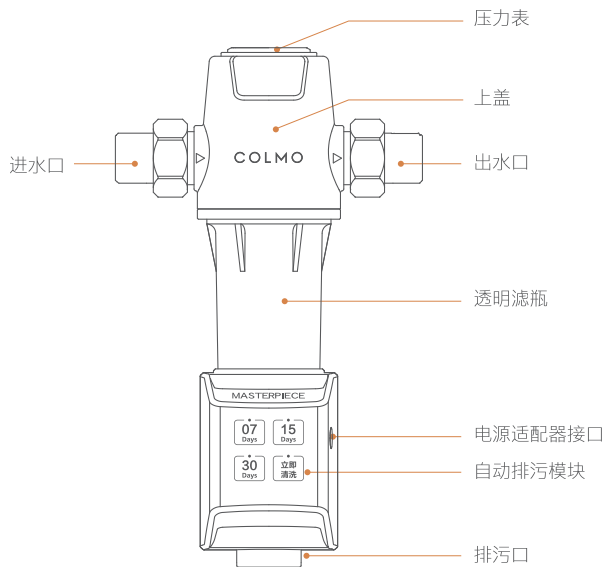
- 机器禁止装于室外。适用温度4-38℃，相对湿度不大于90%的环境。当水温降到0℃时，要及时关闭水源，并将机内余水排尽，防止水结冰损坏机器。
- 本产品最佳工作压力为0.1-0.5 MPa，低于或高于此水压时，请相应安装增压或减压装置。

产品简介

Tips

- 产品以市政自来水为原水，通过粗过滤处理，去除水中砂砾、管道锈渣等。
出水水质:符合《生活饮用水水质处理器卫生安全与功能评价规范——一般水质处理器》(2001)的要求。

部件名称 CWQZ-A21



图片仅供参考，实际以实物为准。

附件清单



说明书 X1



转接头 X2



扳手 X1

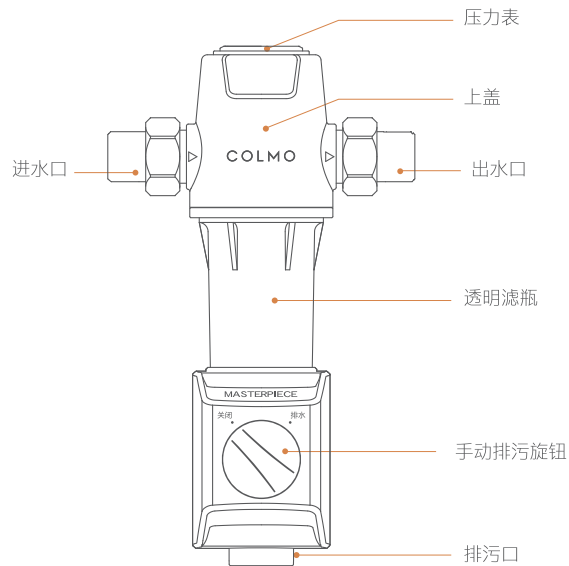


PE管 X1



7号电池 (选配件)

部件名称 CWQZ-A22



附件清单



说明书 X1



转接头 X2



扳手 X1



PE管 X1

首次使用

Tips

- 安装操作需由当地经销服务网点的专业人员进行。

- 1 拨打400-969-9999预约安装。



400-969-9999

- 2 安装师傅按照安装保养手册步骤进行整机安装、冲洗、调试。

安装

冲洗

调试

- 3 用户可正常用水。



冲洗操作

Tips

- 由于我们的产品不断升级，如实物与下图存在差异，请以实物为准。



CWQZ-A21 排污模块

通电显示

接通电源后指示灯从左到右依次闪烁并伴有蜂鸣声，最终4个指示灯共同闪烁3次结束，随后冲洗灯闪烁，球阀打开、关闭自检完成，机器恢复到默认出厂设置：冲洗间隔时间为15天。

本机有2种供电方式：

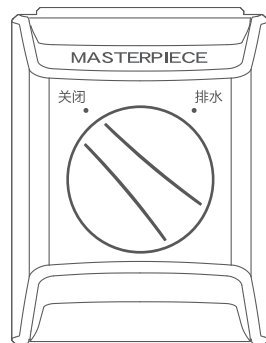
1. 内置电池仓（注：请选用高性能3节7号电池）。
2. 外接电源适配器（注：电源适配器需另行购买，如需购买请咨询电商客服，或者是拨打400-969-9999）。

设置功能

分别触摸“7天/15天/30天”设置按键1秒，设置按键上方指示灯闪烁并伴有蜂鸣声，若间隔3秒无其他操作，数字“7天/15天/30天”上方指示灯会常亮3秒后熄灭，表示选定冲洗间隔时间模式。

触摸“立即清洗”按键，前置过滤器立刻执行打开冲洗球阀，冲洗时间30秒。

本机在无人操作3秒后进入休眠状态，如需解锁需要长按任意键3秒进行解锁。

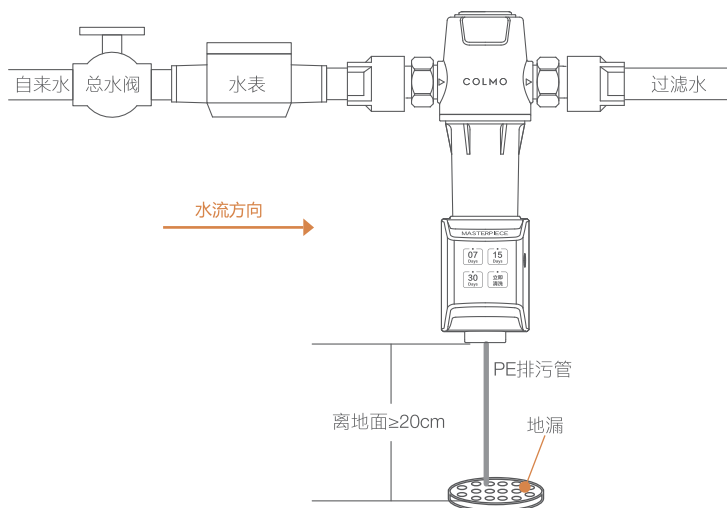


CWQZ-A22 排污模块

手动冲洗操作

正常过滤状态，旋钮指向“关闭”；清洗时向右旋转旋钮，指向“排水”。清洗完毕后，旋钮回位“关闭”方向。

安装示意



基本参数:

型号	CWQZ-A22	CWQZ-A21
标称孔径	40μm	
工作压力	0.1~0.5MPa	
进水水温	4-38°C	
适用水质	市政自来水	
进、出水接口规格	3/4"外螺纹	
产品尺寸 (mm)	162x92x279	162x115x279
额定工作电压	/	4.5~5V
额定总净水量	1000m ³	
净水流量	3.0m ³ /h	
卫生许可批件文号	浙(07)卫水字(2019)第0109号	
外观差异	雅仕金外壳+压力表	透明瓶体+冲洗开关
出水水质	符合《生活饮用水水质处理器卫生安全与功能评价规范——一般水质处理器》(2001)的要求。	

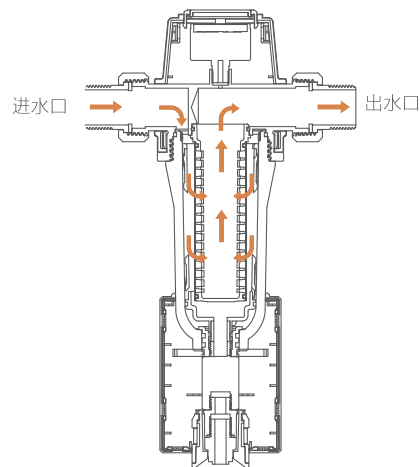
主要成份或部件:

型号	CWQZ-A22 / CWQZ-A21	使用寿命
不锈钢过滤网组件 (40μm)	1套	10年
PC透明外壳	1套	8年
进出水铜组件	1套	10年
刮洗组件	1套	8年

注意事项: 按说明书的要求定期清洗排污、清洗滤网。

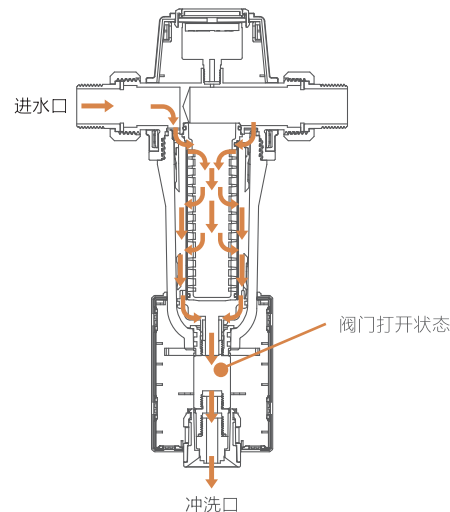
工作原理

1 运行状态



说明:原水由进水口进入过滤器,经过钢丝网内芯时,大颗粒杂质被拦截在钢网外表面,过滤后的水由出水口到后级水管。

2 反冲洗状态 (建议首次冲洗时间3-5分钟)



反冲洗排污说明:

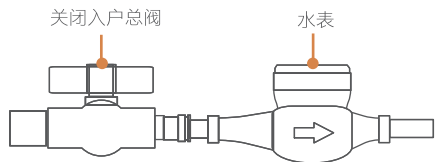
打开排污旋钮,原水由进水口进入过滤器,此时滤芯内部自动切换水流方向,逆向冲洗滤网内部,由排污口带走杂质。

机器安装

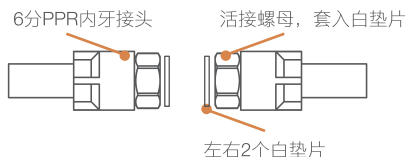
Tips

- 安装操作需由当地经销服务网点的专业人员进行

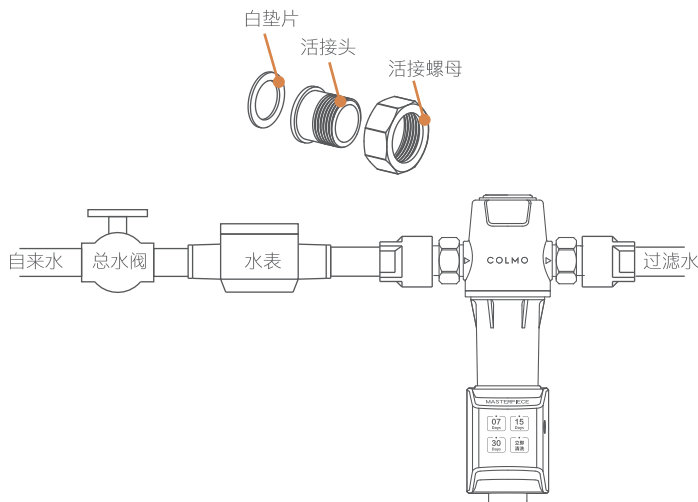
- 1 关闭入户管道阀门，放空管道内残留自来水，确保铜阀门与滤瓶拧紧。



- 2 将两套随机配置的转接头外牙端缠绕几圈生料带，旋入PPR内牙接头里，用工具拧紧。



- 3 将过滤器摆正正连接到管道上，请勿漏装活接螺母里的白垫片。拧紧铜阀门两端的活接螺母。



- 4 缓慢打开进水阀门，待家用设备能出水后，再关闭出水口。注意查看前置过滤器各部分连接位置是否漏水或缓慢渗水，同时多次打开关闭排水旋钮排除本机内部空气(10次左右)，并查看有无漏水。若有漏水，查看连接位置是否拧紧，建议观察时间为5分钟。

温馨提示:

- 1.请定期检查本机连接处是否漏水，避免因此给您的家中财物造成损失。
- 2.当您长期外出或不使用本机时，请关闭本机进水水源。

使用前请进行预冲洗:

自来水浸泡60分钟，安装好以后再冲洗10分钟。

清洁保养

日常保养

- 1.本产品由我司专业人员定期上门保养及更换滤网组件，保证出水品质。
- 2.产品清洁保养时请不要使用肥皂、洗涤剂、稀释剂、汽油、酒精等强挥发性溶剂，否则可能造成裂纹、划伤和变色。
- 3.定期打开冲洗阀进行排污，冲洗滤网组件。

日常维护

- 1.本机根据不同水质，需要适时打开排水旋钮冲洗，一般冲洗间隔时间为15-30天。
- 2.当滤网堵塞，出水量小且冲洗无明显效果时，请与本公司当地经销服务网点或客户服务中心联系处理。

异常现象自检

日常保养	可能原因	处理方法
不出水	水源是否有水	等待供水
	进水总阀是否打开	打开进水总阀
出水量小	进水总阀是否完全打开	将进水总阀完全打开
	过滤网表面部分堵塞	专业人员打开滤瓶，清除滤网杂物，打开“排水”旋钮“立即清洗按键”
过滤器接头处有渗水	过滤器上的零部件是否自行拆卸过	检查密封圈是否错位或脱落
	渗水处的零件松动	用扳手将螺纹接头重新拧紧
	螺纹连接处的生料带缠绕过少	重新缠绕生料带并用扳手拧紧接头
	渗水处的橡胶密封圈老化或损坏	更换橡胶密封圈

自动排污故障信息

故障现象	故障原因	处理方法
4个指示灯同时闪烁（0.5秒亮 / 0.5秒灭），并伴随蜂鸣器鸣叫	球阀关闭不到位报警	先关闭入户阀门，关闭水源，长按冲洗键6S，退出关闭不到位报警，恢复出厂模式
4个指示灯同时闪烁（1秒亮 / 1秒灭），并伴随蜂鸣器鸣叫	球阀打开不到位报警	先关闭入户阀门，关闭水源，长按冲洗键6S，退出打开不到位报警，恢复出厂模式
所有按键无效，四个指示灯全亮，蜂鸣器每间隔0.5秒鸣叫0.5秒时长，共持续6S，然后进入休眠状态	低电压报警	先关闭入户阀门，关闭水源，打开电池仓，更换电池

安装警告

连接进、出水管路时，请注意下列事项：

- 1.关闭室内主水管阀门，打开水龙头释放管内压力。
- 2.确保进水管、出水管分别与机器的进水口、出水口连接(接口有箭头指示)，不要装反。
- 3.如果用焊接管来安装进、出水管，管路与机器连接之前，完成所有焊接，否则焊接产生的热量会损坏机器塑料零部件。
- 4.进、出水管与安装接头螺纹连接处要缠生料带，旋紧时要小心不要使螺纹错扣。
- 5.过滤器上不可挂装其他物品，以防损坏。
- 6.关闭出水龙头、仔细观察接口与过滤器是否有渗漏，如有渗漏，则须进行处理。

环保清单


Tips

- 环保清单中零部件包含不同产品型号的部件，具体以实物为准。

产品中有毒有害物质或元素的名称及含量

零部件名称	中国RoHS物质或元素					
	铅(Pb)	汞(Hg)	镉(Cd)	六价铬(Cr(VI))	多溴联苯(PBBs)	多溴二苯醚(PBDEs)
内外部塑料件总成	○	○	○	○	○	○
球阀	X	○	○	○	○	○
五金小件	○	○	○	○	○	○
包装件	○	○	○	○	○	○
电源板	X	○	○	○	○	○
电源适配器	○	○	○	○	○	○
执行电机	X	○	○	○	○	○
连接线	○	○	○	○	○	○
微动开关	○	○	○	○	○	○
电源线	○	○	○	○	○	○
胶带、打包带	○	○	○	○	○	○
密封圈	○	○	○	○	○	○
不锈钢网	○	○	X	○	○	○

备注：

- 1.“○”表示中国RoHS管控物质或元素在该部件所有均质材料中的含量均在GB/T 26572规定的限量要求以下；
- 2.“x”表示中国RoHS管控物质或元素至少在该部件的某一均质材料中的含量超出GB/T 26572规定的限量要求；
- 3.以上清单中所包含零部件依据不同产品型号略有不同，具体以实物为准；
4.  本产品在使用正常情况下，环保使用期限为10年，建议使用一定年限后更换新机。
- 5.*表示部分机型含有此部件。

保修卡

COLMO

相关信息「用户填写」

用户姓名		发票号码	
购买商店		购买日期	
产品型号		产品编号	
当地维修网点电话			

维修记录

维修日期	
故障内容及处理情况	
维修单位	
维修人员签名	

服务承诺

在购买本公司产品时，请立即填写此保修卡，请妥善保管保修卡，消费者不必将其寄回本公司。维修时请携带保修卡及有效发票正本。

产品如有故障，请与本公司的特约服务网点联系。

前置过滤器实行整机包修五年（仅适用于家庭使用的产品）。包修期的起始日期以产品发票开票日期为准。

凡属下列情况之一的，不属包修范围：

- 1 用户搬运、使用、保管、维护不当而损坏，或人为损坏；
- 2 非本公司特约服务网点维修，或用户自行拆卸、维修；
- 3 产品附件（如进水管、固定支架等）、印刷品（如说明书、快速指导手册等）和赠品等损坏；
- 4 使用非我公司产品标配的赠品与配件造成的损坏；
- 5 发票上所填写的型号与产品机身型号不符或涂改；
- 6 非家庭使用「如经营、商用、公司集体」的产品；
- 7 超出包修期；
- 8 无有效购机凭证；
- 9 因不可抗力造成损坏；

* 不属于包修范围的产品，COLMO服务人员提供有偿的上门服务，服务费用（包括上门费用、维修费用和配件费用）。费用标准以维修人员出示的COLMO统一收费标准为准，并由服务人员开具发票，否则可以拒绝付费。

售后服务热线: 400-969-9999

在购买本公司产品时，请立即填写此保修卡请妥善保管保修卡，消费者不必将其寄回本公司。维修时请携带保修卡及有效发票正本。



产品安装服务卡

COLMO

产品信息

产品名称及型号

产品购买日期

机身条码

--

服务单位信息

名称「盖章」

联系电话

安装人员签名

用户信息

用户姓名

联系电话

家庭住址

用户签名

日期: 年 月 日



企业标准编号:

Q/KM 006-2019 家用和类似用途前置过滤器

特别声明

产品若有技术改进，会编进新版说明书中，恕不另行通知；
产品外观、颜色若有改动，以实物为准。

技术要求:

- 1.印刷颜色为三色印刷，封面logo烫纯黑金；
- 2.材料：封面、封底200克哑粉纸表面过哑膜（过膜后223g/m²），内页128克哑粉纸；
- 3.骑马装订，尺寸：120*200±3mm，20P；