



室内加热器

使用安装说明书

产品型号: MY1918-S25W

TEL 400-8899-315

美智光电科技有限公司
地址: 江西省贵溪市工业园 1 号
邮编: 335400
网址: www.midea.com



使用前请仔细阅读本说明书, 并妥善保管

目录

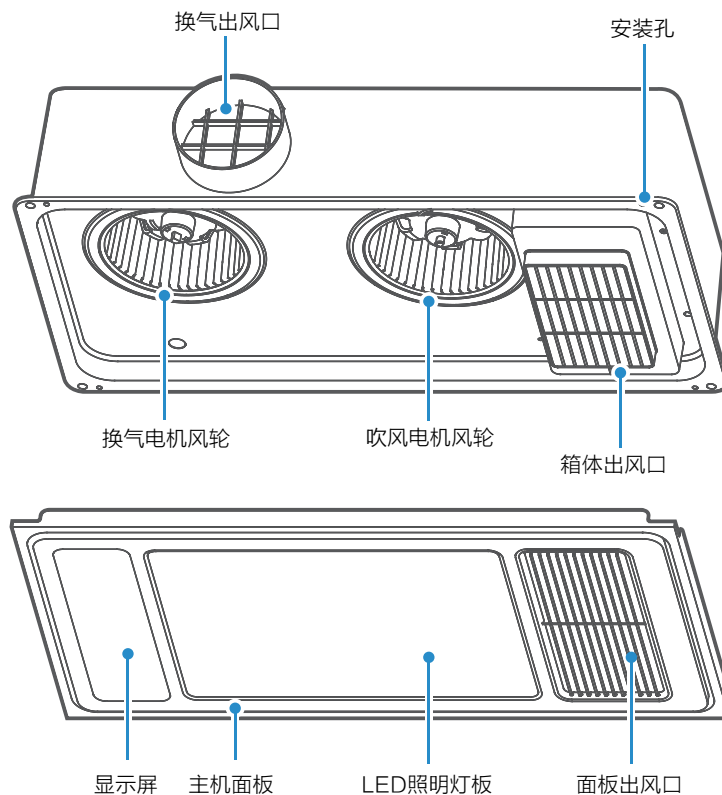
产品简介	外观介绍	01
	配件清单	01
功能操作	控制面板操作指引	02
	遥控器操作指引	03
清洁保养	注意事项	04
安装说明	安装注意事项	04
	安装准备	04
	安装步骤	05
	产品规格	07
	产品原理图	07
	智能家电联网指引	08
服务指南	故障排除	09
	环保清单	09
保修卡	保修卡合格证	10

安全警示

- 必须有接地装置，当出现故障或漏电时，可能会触电。
- 电源线推荐使用 GB/T5023.5 中所规定的 60227 IEC53(RVV) 型绞合软线，导线的截面积为 $3 \times 1.5\text{mm}^2$ 。
- 确保电源线安装到位，否则可能会引起危险，甚至于火灾。
- 产品应该按照国家布线规则进行安装和接线。
- 使用时不要频繁打开或关闭各控制开关；长期不使用应断开电源。
- 老人、小孩或行动不便人员应在家人照看或指导下使用本产品。
- 如在使用过程中发现电源线损坏，为避免危险，必须由制造商、其维修部或类似部门的专业人员来更换。
- 严禁使用任何物品伸入出风口内部，避免触电。
- 此产品灯具内的光源应由制造商或其服务提供商或有类似资格的人来更换。
- 器具连接的固定布线必须按布线规则装有其触点开距提供在过电压等级 III 条件下全极断开电源的装置。

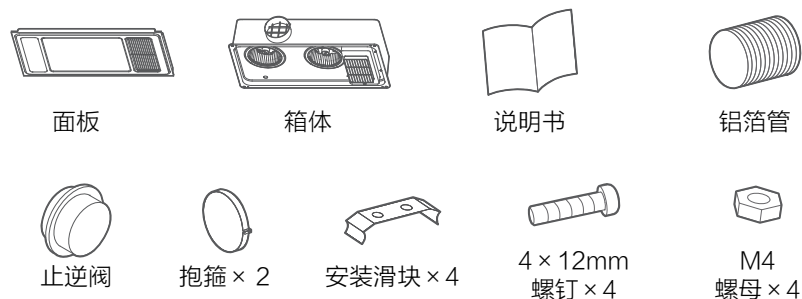
产品简介

外观介绍



*图示仅供参考，具体请以实物为准。

包装清单



功能操作

遥控器操作指引



按键	功能操作指引
配对	遥控器出厂已默认配对，如需配对，请按住配对按钮直至面板蜂鸣器长响（需在通电后60秒内完成操作）。
联网	此浴霸支持通过美居APP的场景功能与美的热水器联动。
照明	打开 / 关闭照明灯光，指示灯闪烁。开灯时，照明3秒内亮度逐渐升高至全亮。关灯时，照明 3 秒内亮度逐渐降低至熄灭。
亮度+	增加照明亮度（小夜灯功能不适用）。
亮度-	降低照明亮度（小夜灯功能不适用）。
换气	打开/关闭换气功能，指示灯闪烁。
吹风	打开/关闭吹风功能，指示灯闪烁。
弱暖	打开弱暖功能时，指示灯闪烁。功能关闭时指示灯闪烁，同时会继续吹风 30 秒以保护发热器。
强暖	打开强暖功能时，指示灯闪烁。功能关闭时指示灯闪烁，同时会继续吹风 30 秒以保护发热器。
小夜灯	<ul style="list-style-type: none"> · 通电后小夜灯默认开启雷达感应功能。 · 按住人体感应按钮，可开启/关闭雷达感应功能，雷达功能开启时，蜂鸣器短响，雷达功能关闭时，蜂鸣器长响。 · 雷达功能开启时，小夜灯在夜间感应到物体运动即可自动打开，持续1分钟感应不到物体运动则自动关闭。 · 在雷达感应触发小夜灯开启的时候，若按下小夜灯按键，则关闭小夜灯，且之后的 20 秒不触发人体感应。

按键	功能操作指引
干燥	干燥功能打开/关闭时指示灯闪烁。干燥功能逻辑：强暖25分钟，然后吹风30秒，同步换气5分钟，依此循环2次。
安心沐浴	安心沐浴功能逻辑：强暖30分钟，然后吹风30秒，同步换气10分钟。期间当室内温度过高时，会自动开启换气功能，防止室内太过闷热。安心沐浴功能打开关闭时指示灯闪烁。
定时关	打开/关闭定时关功能，功能开启后面板显示30分钟倒计时，30分钟后关闭开启的所有功能；打开/关闭时指示灯闪烁；“App设置定时关闭时间后，遥控器定时关功能按键以App设置时间为准。断开电源后会恢复为出厂默认时间”。
关	关闭所有功能（当弱暖/强暖功能打开时，同时会继续吹风 30 秒以保护发热器）。

清洁保养

注意事项

- 仅对外露面板进行清洗，非专业人士请勿进行拆机操作。
- 在接触机器前和清洁机器时，必须确保连接本产品的“电源全极开关”处于断开状态。
- 请勿采用具有腐蚀性溶剂擦拭主机和面板，否则会加速产品老化。
- 如有其他问题，可拨打售后服务热线400-8899-315。

安装说明

安装注意事项

- 安装前，请认真阅读本说明书；
- 安装前，请确保吊顶夹层高度需大于等于18厘米；
- 产品安装边缘距离墙壁至少25厘米；
- 安装前，务必切断电源，以防触电；
- 安装、接线必须由专业电工或专职电器安装人员完成；
- 安装时必须戴手套，如不慎留下指纹或污渍，可用清洁剂兑水擦拭；
- 本产品禁止安装在渗水严重的地方；
- 本产品只能水平安装，不能安装在倾斜的吊顶或垂直墙壁上；
- 不可用带有可自动接通电源的定时器、程序器等其他装置来使用本产品；
- 加热器不得直接置于电源插座下面；
- 暖风出口安装应尽量远离窗帘、其他可燃材料和电器产品以避免危险；
- 产品的安装，应使得浴缸内或淋浴区的人不能够触及到开关和其他控制器；
- 通风管应避免与本产品排风管接入同一管道，以防危险气体进入室内；
- 安装完成后本产品最低平面至地面的距离必须大于2.3米。

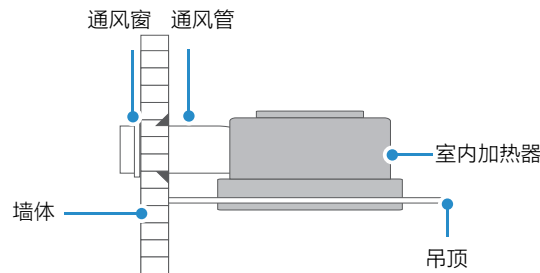
安装准备

对于需安装通风管的产品，在安装产品前，室内应做好以下工作：

- 开通风孔
确定墙壁上通风口的位置（应在吊顶上方略低于取暖器的出风口，以防止通风管内凝结露水倒流入器具），在该位置开一个圆孔。
- 安装通风窗
将通风管的一端套上通风窗，另一端从墙壁外沿通气孔深入室内，将通风窗固定在外墙出风口处，通风管与通风孔的间隙处用水泥填封。
- 因本产品不提供电源线、电源全极开关和漏电保护开关，需客户另购，并按照实际安装位置预先准备好。

⚠ 注意

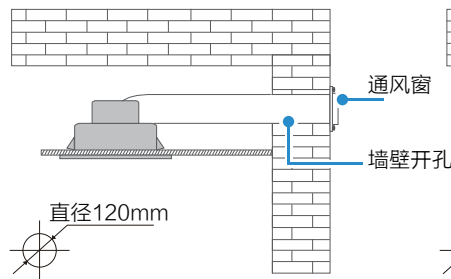
因通风管的长度为1.5m，故在安装通风管时需考虑产品安装位置中心与通风孔的距离勿超过1.2m，安装通风窗具体方法参见通风窗安装说明。（见下图）



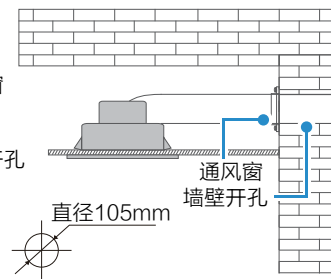
⚠ 注意

排气管应避免与热水器和吸油烟机等排气管接入同一个烟道，以防危险气体或异味气体渗入浴室。

适宜在墙壁外安装的用户，
请按下图进行安装：



不适宜在墙壁外安装的用户，
请按下图进行安装：

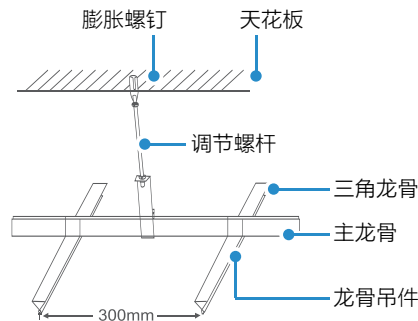


墙壁开孔形状及尺寸
(可按通风窗外轮廓画线)

安装步骤

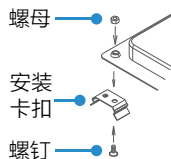
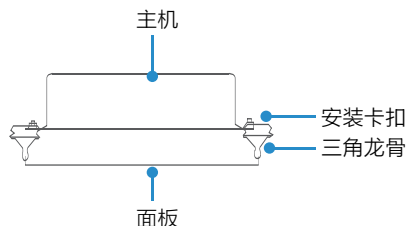
安装龙骨

- 1 将调节螺杆用膨胀螺钉固定在天花板上，再用大吊将主龙骨安装好，并通过调节螺杆来调整主龙骨与屋顶的距离。
- 2 用龙骨吊件将三角龙骨安装在主龙骨上，尽量保持水平，同时两根三角龙骨A、B的中间间距要调整到300mm（如右图）。



安装主机

- 1 确定主机安装位置，保证本产品离周围电器结构最少距离400mm。
- 2 将4个安装卡扣用随附的安装螺钉固定在产品箱体的相应部位（如下图）。
- 3 卸下接线盒的螺钉，请专业人员按照产品接线图连接好电源线，再合上接线盒，装好螺钉。

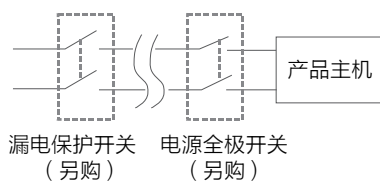


- 4 将主机倒扣在龙骨上，使卡扣锁紧龙骨，托住面板，接好LED灯电线及显示板电线，然后将面板扣入龙骨。
- 5 打开开关，测试各功能是否正常。

注意

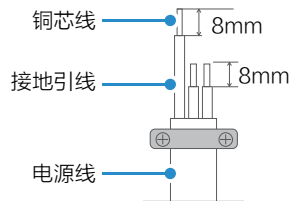
- 安装面板时，注意安装方向，需将面板出风口与箱体出风口对齐。
- 安装完成后，需检查面板是否安装牢靠。

- 1 请在固定布线与本产品主机之间，安装触电开距不小于3mm的“电源全极开关”（规格必须不低于250V~20A）及漏电保护开关（泄漏电流在30mA以下）（如右图）。



- 2 剥线长度请按照剥线示意图进行剥线，如剥线过长，可能导致产品短路。

剥线示意图

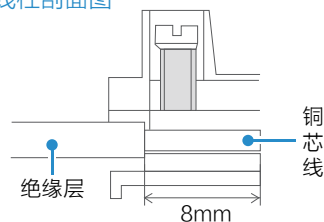


注意

- 电源线的绝缘层不能破损。

- 3 接线时，先将分散的铜芯线绞合在一起，然后深入到接线柱端子深处，并确保其全部插入接线孔，切勿出现铜线外露现象。螺钉拧紧后，请确保铜线不易松脱。（导线横截面积不小于1.5²mm）

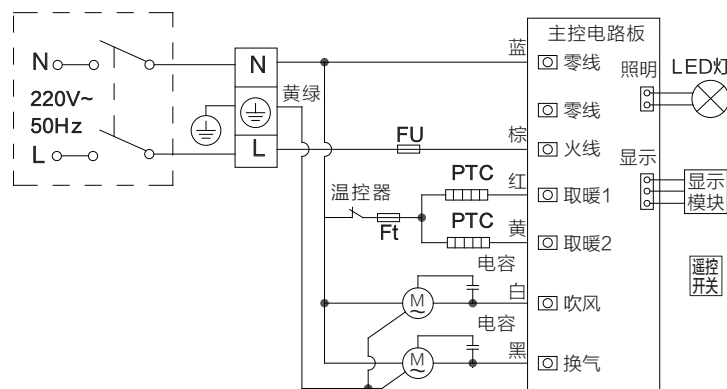
接线柱剖面图



产品规格

产品型号	内容	规格	内容	规格
LY1918-S25W	额定电压	220V~	照明功率	16W
	额定频率	50Hz	额定总功率	2576W
	功能组合	照明、小夜灯、换气、吹风、干燥、弱暖/强暖、安心沐浴、亮度+、亮度-、定时关、WiFi联网		
箱体尺寸	300×600×135mm			
吊顶规格	集成吊顶			
使用环境	海拔高度≤1000m	湿度≤90%RH	温度≤40℃	

产品原理图



执行标准

GB4706.1-2005	GB4706.23-2007	GB4706.27-2008
GB/T17743-2017	GB7000.1-2015	GB7000.202-2008

智能家电联网指引

- 1 下载安装应用App
扫描右方二维码或在应用市场搜索“美的美居”下载并安装App;



- 2 注册登录
在App主界面, 点击“+”按钮, 根据向导完成帐号注册登录;



- 3 添加设备
扫描家电机身智能二维码或者选择品类型号, 进入添加设备向导;



- 4 设备联网
根据App向导提示, 为设备连接网络; 若联网失败, 请参考App页面提示进行操作。



注意事项及联网失败原因排查:

- 为产品联网时, 请确保手机尽量接近本产品。
- 根据App提示, 如果您的产品仅支持2.4GHz WiFi通信, 选择当前家庭WiFi网络时, 请注意选择2.4GHz网络。
- 路由器WiFi名称不建议含有中文或特殊字符(包括标点符号, 空格等)。
- 建议同一路由器下连接设备数不超过10个, 避免因信号不稳定对联网造成影响。
- 若路由器或WiFi名称密码更改, 需重复以上过程重新联网。
- 随着产品技术更新, 美的美居App内容可能会有所变更, 实际以美的美居App内提示向导为准。

服务指南

故障排除

发生故障时请按下表进行检查, 如果问题仍未解决, 请拨打客服电话进行报修。

故障	常见原因	处理方法
整机无反应	电源未通电或连接不良 控制面板电线连接错误或接触不良	检查输入电源是否正确、接线是否接触良好 检查控制面板接线是否正确、连接是否良好
照明灯不亮	面板和箱体的照明连接线连接不良	确认面板和箱体的照明连接线是否连接良好
显示板无显示	面板和箱体的显示连接线连接不良	确认面板和箱体的显示连接线是否连接良好
控制面板无反应	控制面板电线连接错误或接触不良	检查控制面板接线是否正确、连接是否良好
不取暖	电线接触不良 电机损坏	拨打客服电话报修
不换气/不吹风	电线接触不良 电机损坏	拨打客服电话报修

环保清单

部件名称	有害物质					
	铅 (Pb)	汞 (Hg)	镉 (Cd)	六价铬 (Cr6+)	多溴联苯 (PBB)	多溴二苯醚 (PBDE)
电机	X	O	O	X	O	O
发热器件	X	O	O	O	O	O
控制板	X	O	O	O	X	X
电源线	X	O	O	O	X	X
外壳	O	O	O	O	X	X
其他部件	X	O	X	X	O	O

本表格依据SJ/T 11364的规定编制。

O表示该有害物质在该部件所有均质材料中的含量均在GB/T 26572规定的限量要求以下。
X表示该有害物质至少在该部件的某一均质材料中的含量超出GB/T 26572规定的限量要求。
但是, 以现有的技术条件要使产品零部件完全不含有上述有害物质极为困难, 后续随着技术上的进步将逐步改进设计。



符号表示电子电气产品环保使用期限为10年。

该电子电气产品可能含有某些有害物质, 在环保使用期限内可以放心使用, 并且可以回收循环利用, 不应随意丢弃。



保修卡

相关信息(用户填写)

用户姓名		发票号码	
购买商店		购买日期	
产品型号		产品编号	
当地维修网点电话			

维修记录

维修日期	
故障内容及处理情况	
维修单位	
维修人员签名	

客服电话：**400-8899-315**

在购买本公司产品时，请立即填写此保修卡
 请妥善保管保修卡，消费者不必将其寄回本公司
 维修时请携带保修卡及有效发票正本

产品保修条款

为了保证您的合法权益，请仔细阅读以下服务承诺和维修说明。我们郑重承诺，用户凭保修卡及有效发票可享受以下权益。

- 1.自购买之日起七日内，产品出现国家“三包规定”所列性能故障，可要求退换或维修，此过程中产生的费用由本公司承担。
- 2.自购买之日起十五日内，产品出现国家“三包规定”所列性能故障，可要求更换或维修，此过程中产生的费用由本公司承担。
- 3.自购买之日起三年内，产品出现质量问题（由于人为因素造成的损坏除外），可免费进行维修。
- 4.在保修期内的产品，若一个非自然月内超过两次维修（包含两次），可要求进行免费更换。
- 5.更换后的产品，若剩余保修时间不到90天，保修截止日期自动延长至更换后的第90天。

以下情况不属于免费保修范围

- 1.不能出示本保修凭证及有效发票。
- 2.本保修凭证或发票有涂改痕迹或与产品不符。
- 3.消耗材料的自然消耗、磨损及老化。
- 4.雷击或其它用电系统原因造成的损坏。
- 5.由于用户使用不当造成的损害，如液体注入、外力受损等。
- 6.事故、灾害、战争等不可抗力因素造成的损坏。
- 7.私自拆动、改装、维修过的产品。
- 8.超过保修期，或未按产品使用说明的要求使用、维护、保管造成的损坏。
- 9.不按照线路图正确接线造成的损坏。

保管细则

- 1.此设备请尽量存放于清洁、干燥、凉爽处；
- 2.长期不使用此设备时，请注意保持关闭状态；
- 3.在密封空间中长时间使用此设备时，请注意设备表面温度变化，必要时需关闭设备。