

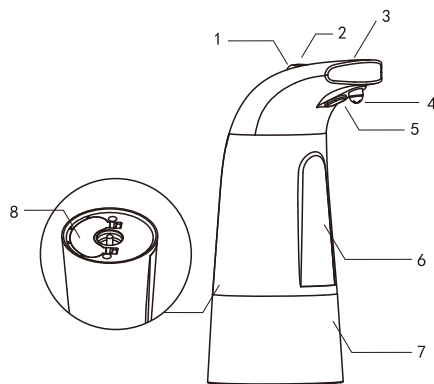


感應皂液器 使用說明書



Automatic Foam Soap Dispenser User's Guide

部件名称



1. 开关键 2. 液量调节键 3. 工作指示灯 4. 出液嘴
5. 感应窗 6. 主机 7. 皂液瓶350ml 8. 电池盒(主机底部)

使用说明

1. 打开电池盒盖，按正负极指示装入4节5号碱性电池，轻按开关键即可使用。
2. 推荐使用泡沫型洗手液，出泡效果更好；若使用普通非泡沫型洗手液，根据液体实际情况，倒入乳液比例1：4清水，拧紧皂液瓶，轻轻摇匀，直到乳液与水溶解即可使用（浓稠型洗手液务必兑水方可使用）。
3. 按主机顶部开关键，白色指示灯闪烁，即为开机。

电池的安裝与注意事項

1. 感应时主机红灯闪烁，即为电池电量不足，请及时更换电池；
2. 安裝电池时，勿必确认4节5号碱性电池正负极安裝无误，且新旧电池不可混用；
3. 若机器长时间不使用，请将电池取出，以免损坏；
4. 请勿直接用水冲洗机器，并保持电池盒干燥。

福建洁博利厨卫科技有限公司

FUJIAN GIBO KITCHEN & BATH TECH CO., LTD.

地址：福建省福州市仓山区浦上工业园B区54栋

服务热线：400-6622-163

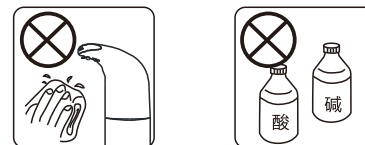
世界卫生组织推荐正确洗手步骤



1 感应出泡 2 手心对搓 3 手心搓手背 4 十指交叉搓

5 揉揉手指尖 6 转转大拇指 7 手腕洗一洗

维护说明



1. 请保持产品表面洁净，采用柔软的干燥抹布进行擦拭；请勿使用粗糙的麻布、刷子、钢丝球擦拭产品，特别注意保护感应窗口的洁净，以免损坏。
2. 请勿使用强酸、强碱类洗涤剂进行清洗。
3. 请勿用水龙头直接冲洗本产品，以免损坏内部电子器件。
4. 请勿将产品（特别是感应窗口部位）置于阳光或灯光正面照射处，尽量放置于干燥通风环境下。
5. 本产品有感应超时保护功能，当感应超过3秒后，机器不再出液，并以红灯闪烁提示，离开感应或移开障碍物后，方可使用。

保修条款

1. 本产品执行国家三包政策，在被证明规范使用的前提下，质保期为12个月；
2. 对于在以下行为中产生质量问题的不包括在此保证范围内。
 - 2.1 因非正常安装、替换、修理及类似的行为，而产生的质量问题，不包括在此保证范围内。
 - 2.2 对于工业和商业用途的产品，不包括在此保证范围内。
 - 2.3 对于误用、滥用、疏忽和私自拆装本产品所产生的质量问题，不包括在此保证范围内。
 - 2.4 其它不可抗力因素造成的损坏。