

## 快速入门指南

### 美的喷水拖把



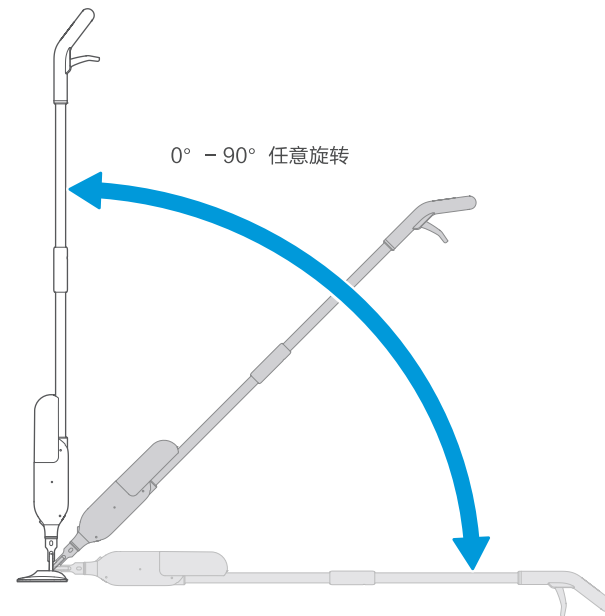
微信扫描二维码，获取电子说明书

使用前请仔细阅读本手册，并妥善保管

## 功能操作

### 拖地使用

按压喷水按压开关，喷出扇形水雾，让地板呈现微湿状态，拖把以 $0^{\circ} - 90^{\circ}$ 任意仰角进行来回拖动，拖干地板水雾及尘粒，完成地板清洁。



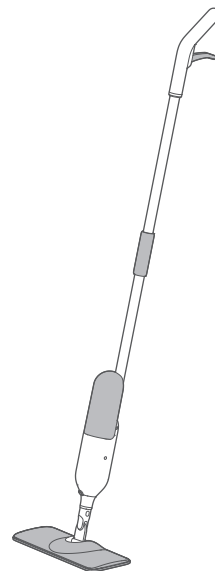
## 功能操作

### 整机安装

⚠注意

1. 新拖布在初次使用前建议用清水漂洗，清洁效果更佳；
2. 所配拖布禁用柔顺剂洗涤。

5. 拧紧水箱盖后，将水箱装回拖把主体，稍微用力往前推将水箱装配到位，整机装配完成。



微信扫一扫，服务立马到

GC1

TEL 400-8899-315

江苏美的清洁电器股份有限公司

地址：苏州市相城经济开发区漕湖大道39号

编码：215000

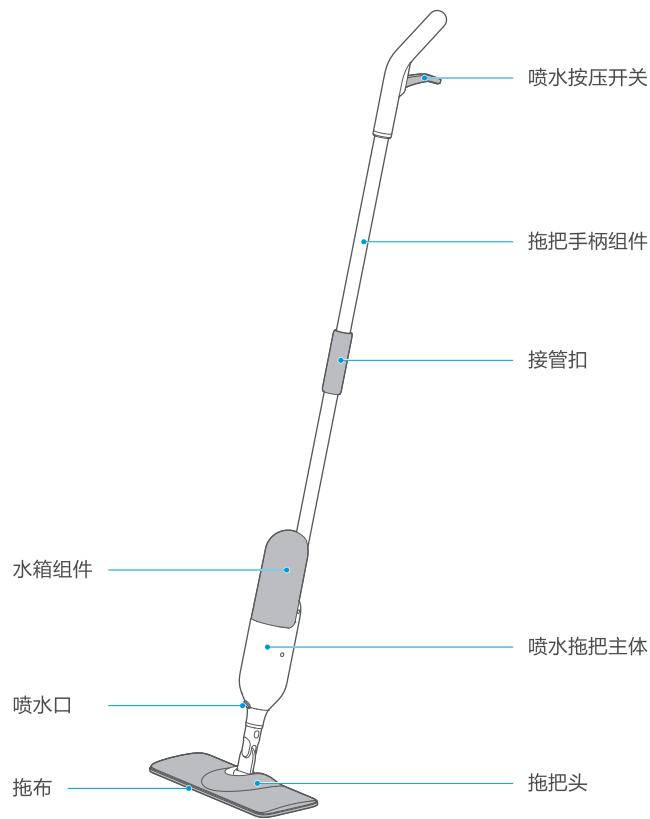
网址：www.midea.com

版本号：GC110-06-R1.0

本资料上所有内容均经过认真核对，如有任何印刷错漏或内容上的误解，可向本公司咨询。  
注：产品若有技术改进，会编进新版手册中，恕不另行通知。产品外观、颜色如有改动，以实物为准。

## 产品简介

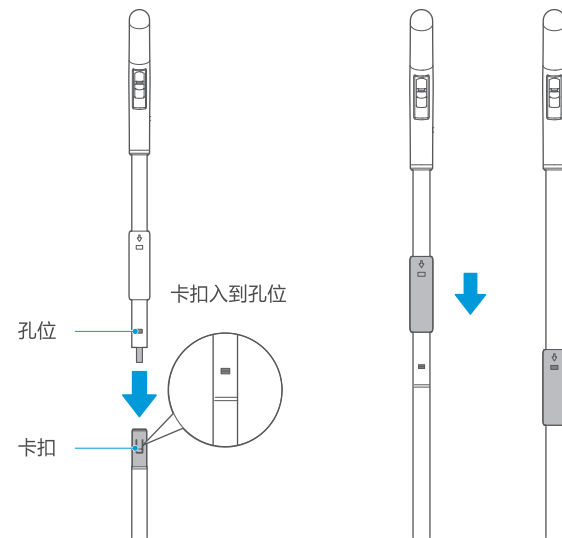
### 部件介绍



## 功能操作

### 整机安装

1. 将拖把手柄上接管连接端对准下接管卡座，卡扣与孔位对齐，缓慢插入手柄，直至卡扣入到上接管方孔位，听到“咔”的一声，表示安装到位；
2. 将接管扣顺着铁管缓慢滑下，使卡扣进入到接管扣的方孔内即可完成手柄安装；



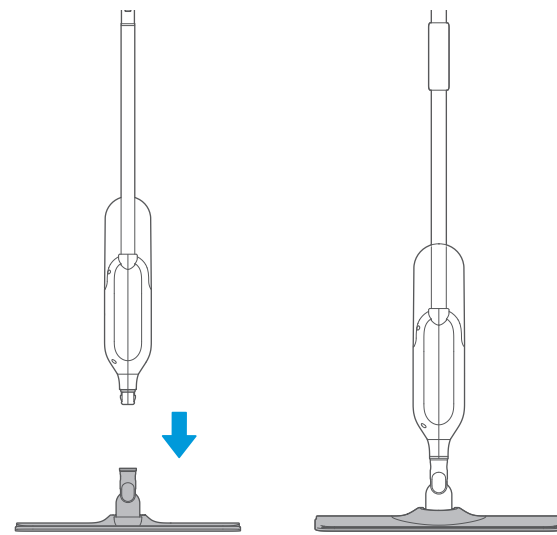
## 功能操作

### 整机安装

#### ⚠ 注意

如果使用时挤压把手没弹力，是因为拖把手柄没安装到位，建议重装。

3. 将拖把主体下端对准拖把头连接头，卡扣与孔位对齐，用力插入，直至卡扣卡入到空位；



## 功能操作

### 整机安装

#### ⚠ 注意

1. 水箱内建议使用清水或中性清洁剂，机体内水泵及喷头为精密结构，为防止堵塞，请勿添加强腐蚀性的液体，并且在使用后再装入1/3的清水喷洒，达到清洁水泵及喷头的效果；
2. 如果使用了非中性的清洁剂后没及时清洗水泵及喷头，可能会出现把手按压后回弹慢或者喷雾效果减弱，可以在水箱中加入1/3的清水快速按压把手喷洒，清洗水泵及喷水即可改善。

4. 往水箱里注满自来水或中性清洁剂，水箱注满水或中性清洁剂后，将水箱盖拧紧；

