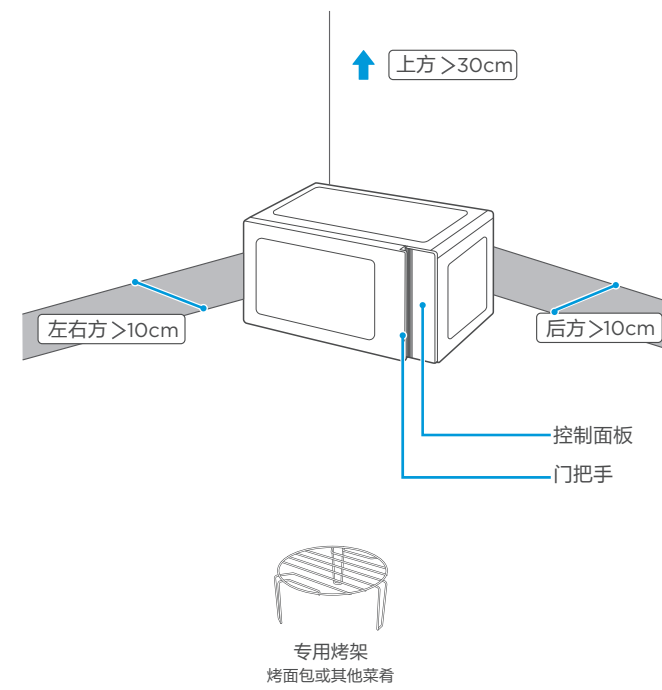




产品简介

备注

- 由于产品在不断升级，如实物与下图存在差异，请以实物为准
- 请参考图示中标记的安全距离摆放产品
- 此产品为桌面式产品，禁止用作嵌入式



快速入门指南

PC2021W



微信扫描二维码，获取电子说明书及菜谱
使用前请仔细阅读本手册，并妥善保管

我很重要，使用前必看！

注意

使用产品前，请仔细阅读，知悉以下事项。

- × 金属器皿**
快速烧烤功能含有微波，禁用金属容器
- × 锡箔纸**
锡纸属金属材料，微波功能下禁用
- 烤管冒烟**
首次使用干烧或烤管上有油污时均会冒烟属正常现象
- × 容量超2/3**
液体加热时，不要超过容器的2/3，我会湿身哦~!
- × 密封**
微波加热时，不要加热密封的食物，我会炸裂飞溅哦~!
- 开口**
- × 带壳食物**
微波加热密封带壳的食物会爆炸~!
- 撕掉保护膜**
使用前，撕掉保护膜，屏幕更清晰~

快捷加热

备注

· 待机状态下，直接按【确认/开始】键，开始30秒P100火力运行

快捷加热
按 **时间** 键叠加设置时间

微波火力
按 **微波火力** 键选择火力
按1次 P100 (高火)
按2次 P50 (中火)
按3次 P30 (低火)
...
连续按 **快捷时间** 键叠加或按 **+** 设置时间

按 **开始** 就烹饪啦!

功能操作

备注

- 薄块烧烤建议使用配送专用烤架
- 快速烧烤含有微波，禁用金属容器（烤架、锡纸属于金属材料，禁用）

薄块烧烤
按 **薄块烧烤** 键
(纯烧烤，适用于较小、较薄的食物，或快速的食物上色)

快速烧烤
按 **快速烧烤** 键
(微波+烧烤组合，适用于各种肉类和蔬菜的快速烤制)

连续按 **快捷时间** 键叠加或按 **+** 设置时间
(默认时间30分钟)

连续按 **快捷时间** 键叠加或按 **+** 设置时间
(默认时间10分钟)

按 **开始** 就烹饪啦!



微信扫一扫，服务立马到

TEL 400-8899-315

广东美的厨房电器制造有限公司
地址：广东省佛山市顺德区北滘镇永安路6号
邮编：528311
网址：www.midea.com
物料编码：16170000006785

本资料上所有内容均经过认真核对，如有任何印刷错漏或内容上的误解，可向本公司咨询。注：产品若有技术改进，会编进新版手册中，恕不另行通知。产品外观、颜色如有改动，以实物为准。

自动菜单

备注

- 长按3秒【暂停/取消】进入童锁模式，童锁模式下长按3秒退出
- 待机状态下，按【暂停/取消】进入省电模式
- 自动菜单加保鲜膜或加盖，烹饪效果更佳，但切记留孔哟

解冻
按 **解冻** 键进入解冻功能

自动菜单
按 **智能菜单** 键
继续按 **智能菜单** 键或按 **+** 键选择 **子菜单**
再按 **开始** 确定子菜单

继续按 **解冻** 键或按 **+** 设置份量
(默认份量为100g，可调范围：100g-1500g)

按 **开始** 就烹饪啦!
加盖留缝!!

自动菜单

备注

- 烤鸡翅、烤肉串、烤红薯、烤虾和烤韭菜时，时间剩余1/3，机器蜂鸣提示用户翻页
- 自动菜单含有微波功能，禁用金属容器（包括锡箔纸）

自动菜单-重量范围

01 热牛奶：250g/500g/750g
02 热面包：50g/100g/150g
03 方便面：100g/200g
04 蒸排骨：200g/300g/400g/500g/600g
05 酸菜鱼：200g/300g/400g/500g/600g
06 红烧豆腐：200g/300g/400g/500g/600g
07 烤鸡翅：200g/300g/400g/500g
08 烤肉串：100g/200g/300g
09 烤红薯：150g/300g/450g
10 烤虾：200g/300g/400g
11 烤韭菜：100g/150g/200g

宝宝菜单-默认重量

12 宝宝牛奶：120g
13 宝宝面条：40g
14 南瓜泥：100g
15 宝宝果泥：100g

杀菌菜单

16 微波杀菌：/



小小附件安心选

注意

微波、组合烧烤功能下，金属材料(包括锡箔纸)不能用哦!

	微波火力	薄块烧烤	快速烧烤
耐热微波 适用陶瓷	✓	✓	✓
耐热微波 适用玻璃	✓	✓	✓
微波适用 塑料	✓	×	×
微波蒸宝 微波蒸饭宝	✓	×	×
专用烤架	×	✓	×
金属餐具	×	✓	×
耐高温 保鲜膜	✓	×	×
锡箔纸	×	✓	×

清洁小妙招

注意

请勿使用粗糙及带棱角的尖锐物品清洁微波炉，以免造成腔体刮花，炉门玻璃擦伤引起玻璃粉碎

手动清洁

用湿清洁布蘸洗涤剂
拭擦机身和腔体内部

擦拭完毕后，用干净的清洁布擦干

附件清洁

用温水清洗烤架等附件；玻璃容器长时间烹饪后，不要立即用冷水清洁

杀菌小妙招

注意

- 根据微波特性，对陶瓷、玻璃等餐具及器皿具有有效杀菌作用，灭菌率高达99%以上
- 此功能含有微波，禁用金属容器（含金丝银丝描边的餐盘）
- 严禁在未放入任何餐具、器皿等物品，机器处于空腔时启动杀菌功能

微波杀菌

按 **智能菜单** 键
继续按 **智能菜单** 键或按 **+** 键选择 **16 微波杀菌**

按 **开始** 就杀菌啦!

餐具杀菌

杀菌前必须将餐具在水中浸湿，将餐具用湿毛巾包裹杀菌效率更高

毛巾/抹布杀菌

必须将毛巾/抹布在水中浸湿并用保鲜膜包起来，才可以放入微波炉杀菌，既能提高消毒效果，又能防止棉织品烧焦

奶瓶杀菌

将奶瓶与奶嘴分开，奶瓶装入7分满的水并用保鲜膜包裹，同时，将奶嘴浸没在装水的容器并用小盘子压住防止浮起

服务指南

故障处理

当发生故障时，若重新通电再启动后故障仍无法排除，请致电我司客服400-8899-315 联系专业人员排除故障

产品参数

产品型号：PC2021W
执行标准号：GB4706.1-2005；GB4706.21-2008；GB4706.14-2008

容积	20L	微波工作频率	2450MHz
额定电压/频率	220V-50Hz	外形尺寸(宽x深x高)	459x386x281 mm
额定输入功率	1150W	炉腔尺寸(宽x深x高)	315x325x202 mm
微波输出功率	700W	产品净重	11.6kg
烧烤功率	850W	认证	CCC

1. 产品尺寸顺序为宽×深×高，外形深度含拉手、后板拉伸的长度，高度值含炉脚
2. 炉腔尺寸包含拉伸长度，宽深高乘积结果得到炉腔容积。因产品不断升级，容积参数与标注数据可能存在差异，偏差范围±12%
3. 由于我们的产品在不断改进，实物参数可能与标注不同，具体参数请参照实物

能效等级	效率值 (%)	烧烤能耗(W·h)	依据国家标准
2级	56	1.2	GB24849-2017