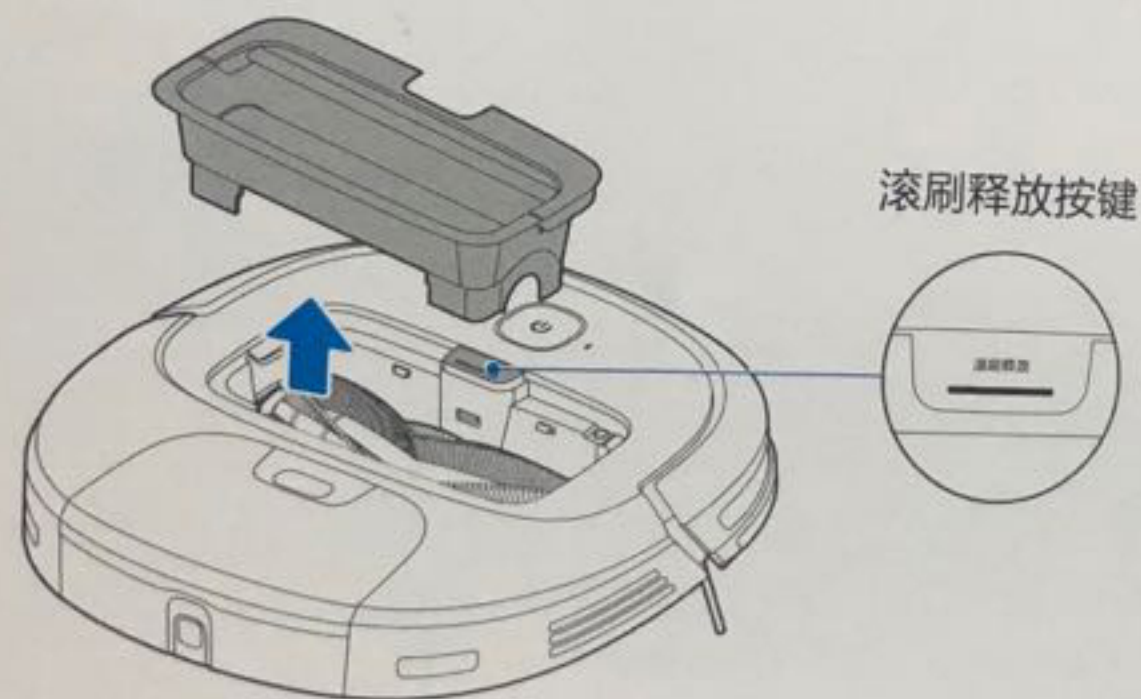


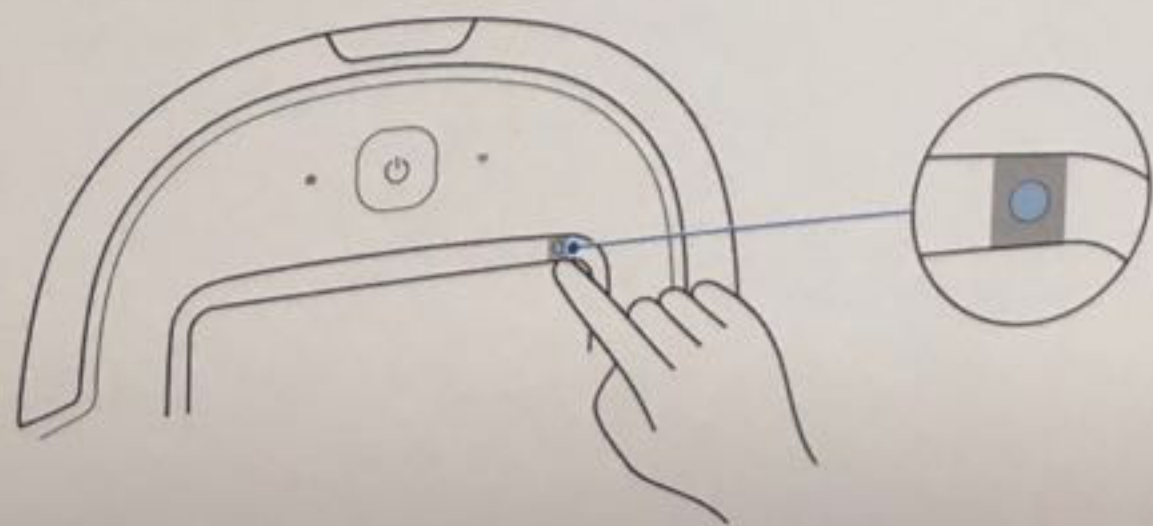
# 功能操作

## WiFi 配网

1. 按下“滚刷释放”取出滚刷盖板；



2. 长按WiFi配网键三秒配网。



# 智能操作

## 美的美居App快速指南

若您家庭WiFi不稳定，可能会导致美的美居App的相关操作有一延时性。（随着产品技术更新，美的美居App内容可能会有所调整，实际以美的美居App内显示界面为准）

返回美的美居App界面

点开可进行机器人的其他选项设置

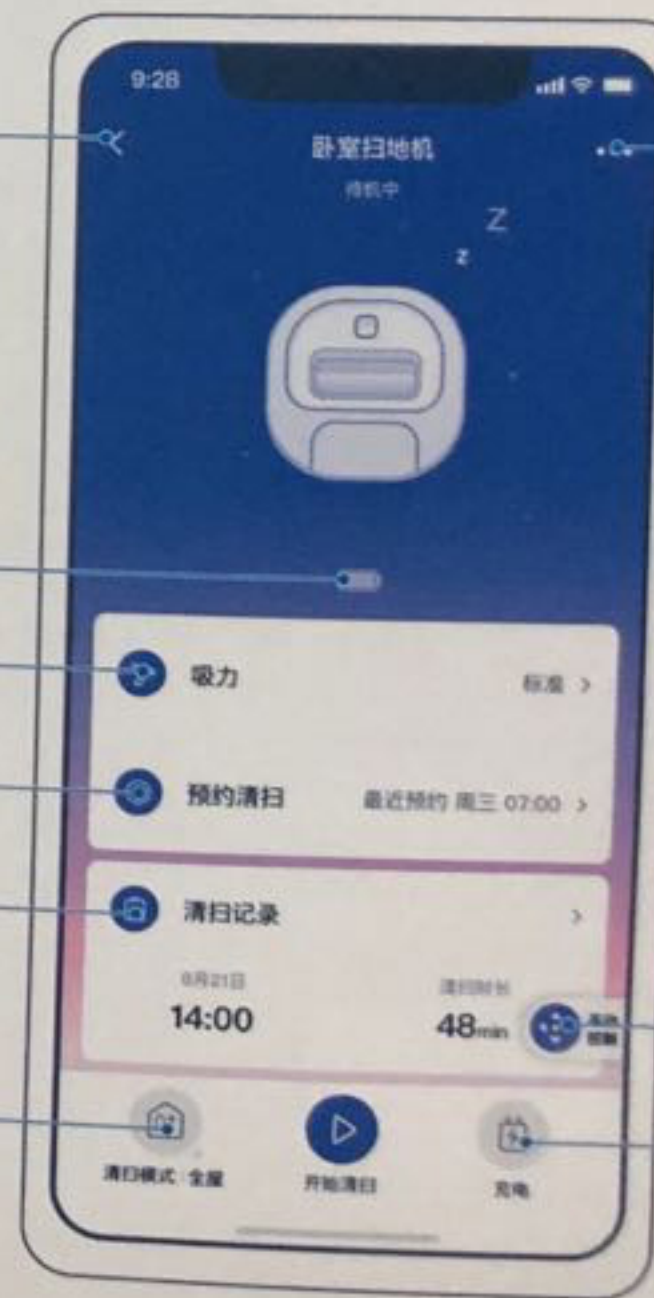
剩余电量显示

吸力模式选择

预约清扫设置

预约清扫显示

三种清扫模式



手动操作扫地

开始充电

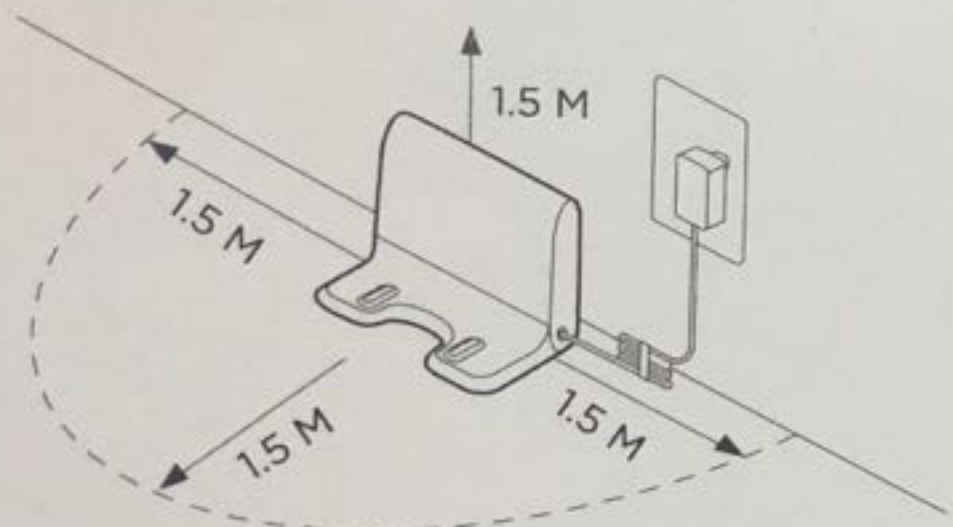
# 功能操作

## 整机充电

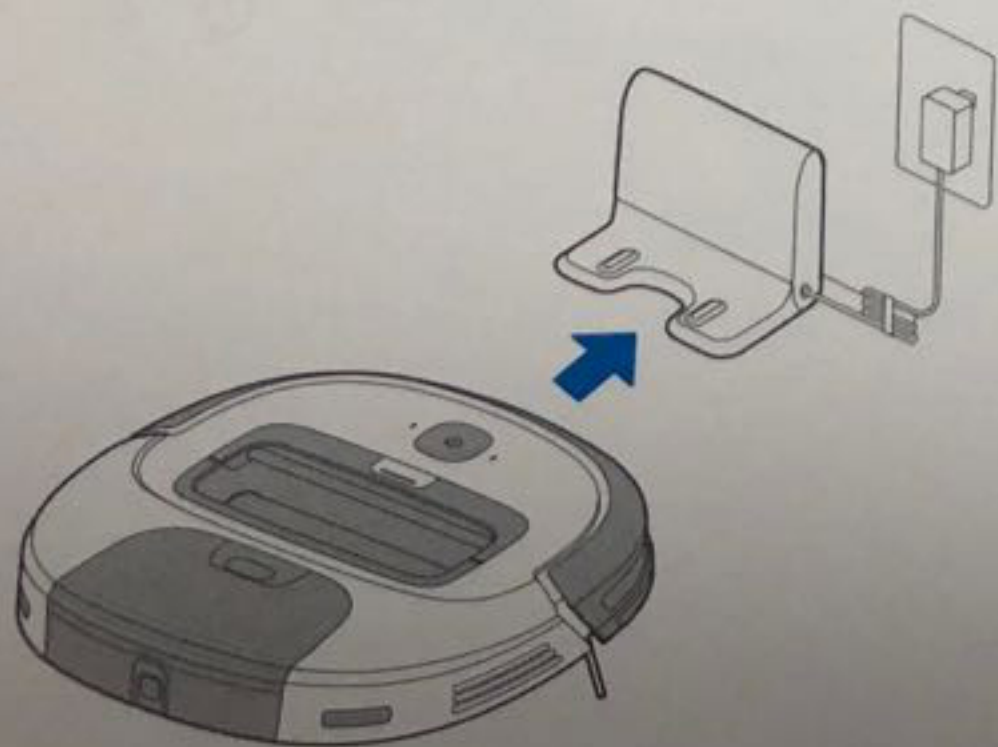
⚠ 注意

电量不足时主机可能无法自动回充，请将主机直接靠上充电座。

1. 放置充电座；



2. 将主机靠上充电座，“⏻”指示灯闪烁表示主机正在充电；



# 功能操作

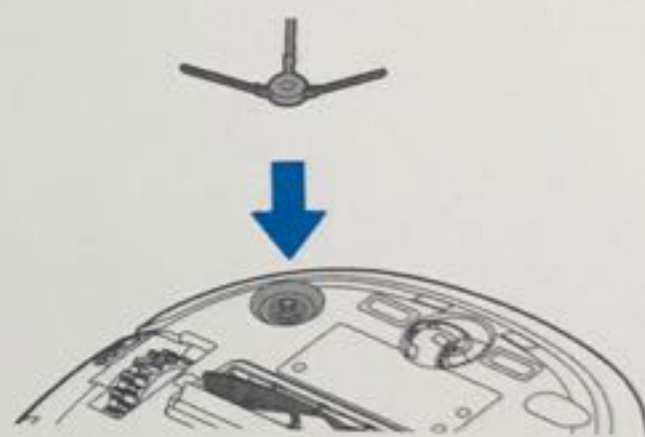
## 扫地及拖地

⚠ 注意

1. 完成清洁后务必将水箱剩余水倒出；
2. 有地毯区域禁止使用水箱。

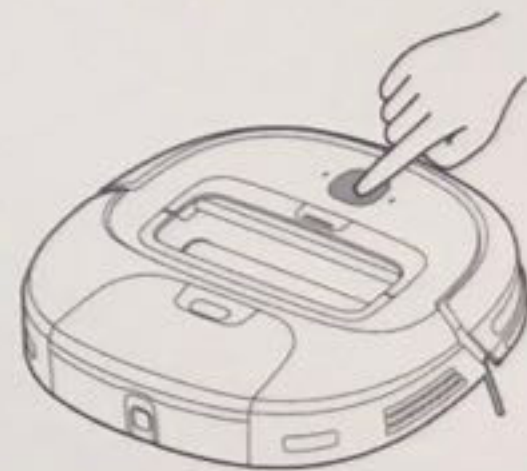
1. 边刷安装

将边刷直接压入边刷座中心凸轴即可完成安装；

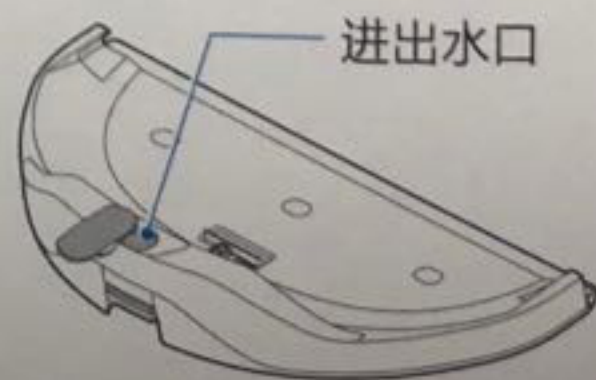


2. 扫地操作

按“⏻”键，即可开始/暂停扫地工作；



3. 拖地操作  
水箱注水；



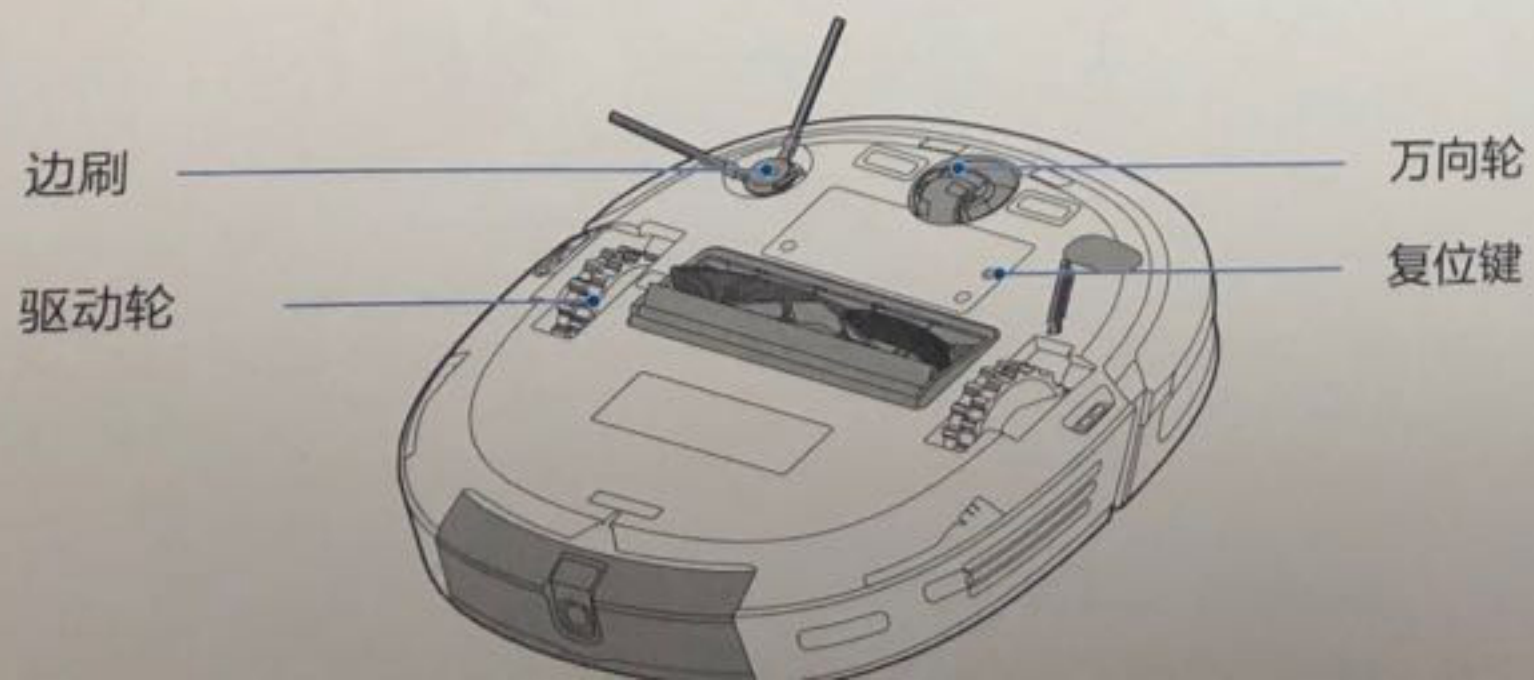
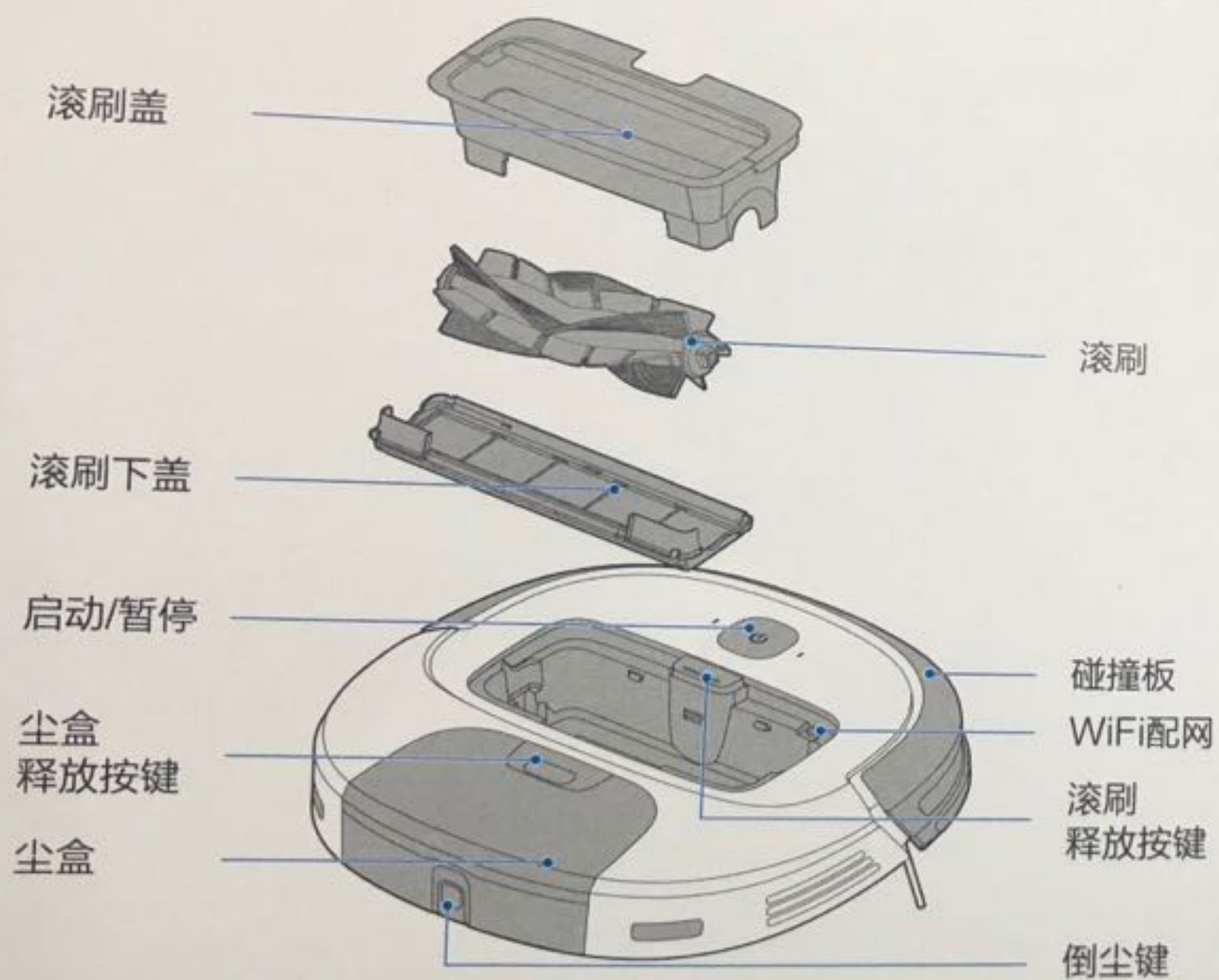
4. 拖地操作

直接将水箱组件推入主机，按“⏻”键，开始拖地工作。



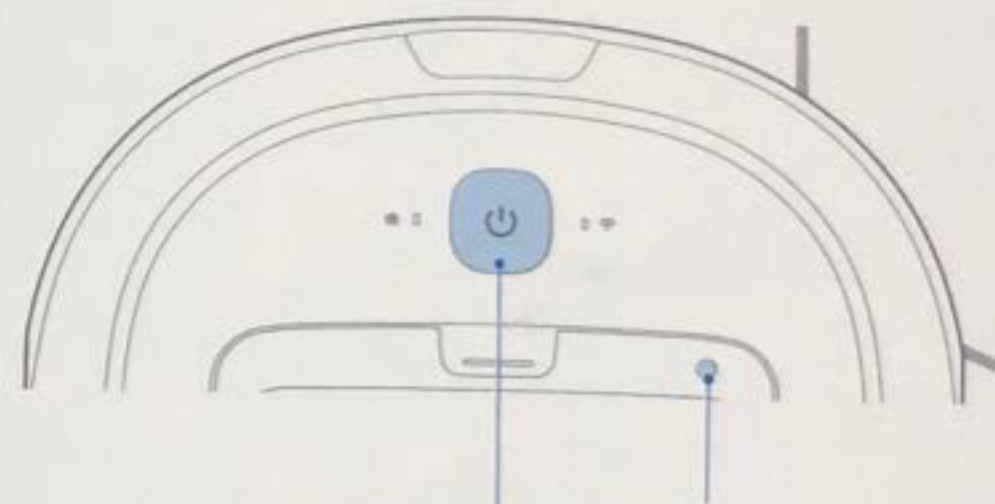
# 产品简介

## 部件展示



# 产品简介

## 部件展示



启动/暂停

WiFi配网

- 长按听到滴提示音, 开机
- 开机状态短按, 启动/暂停清扫
- 长按至红灯闪烁, 关机

- 按下滚刷释放按键取出滚刷盖
- 长按WiFi配网按键3秒配网

## 配件清单



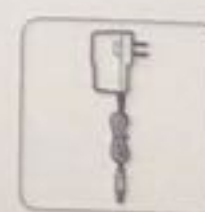
充电座



边刷



水箱



适配器



清洁刷



说明书