



微信扫一扫，服务立马到

U2

TEL 400-8899-315

江苏美的清洁电器股份有限公司
 地址：苏州市相城经济开发区漕湖大道39号
 编码：215000
 网址：www.midea.com
 版本号：U210-O6-R1.1
 物料编码：16175000005322

本资料上所有内容均经过认真核对，如有任何印刷错漏或内容上的误解，可向本公司咨询。
 注：产品若有技术改进，会编进新版手册中，恕不另行通知。产品外观、颜色如有改动，以实物为准。

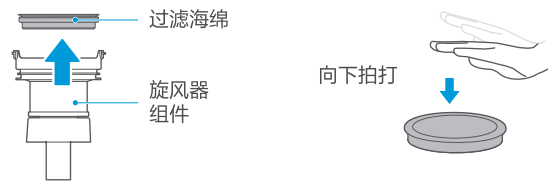
清洁保养

部件清洗

⚠ 注意

- 各过滤部件清洗后必须干燥后方可装回使用，建议通风处晾干24小时确保彻底干燥后再使用；
- 必须确保各部件安装到位，否则会引起产品故障；
- 不可将水渗入吸尘器电器元件内，否则可能会引起产品故障。

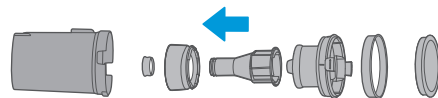
- 依次取出过滤海绵，旋风器组件；
- 拍打过滤棉；（不可反向拍打）



- 按图所示旋转取下旋风器并清理；
- 将过滤棉、旋风锥、尘杯杯身放在水龙头下冲洗；



- 水洗后需要充分晾干，然后按照拆卸相反顺序装回尘杯内。



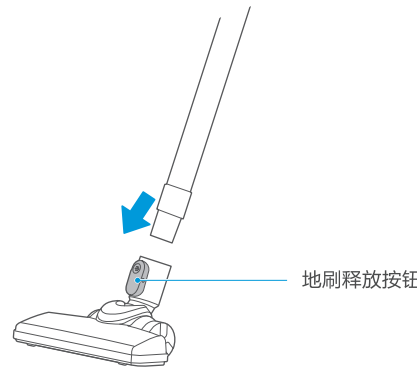
清洁保养

地刷拆卸及清理

⚠ 注意

- 为保证地刷的正常推动，当地刷堵塞或者大轮脏污时，需进行地刷清理；
- 在拆卸地刷时需关闭吸尘器。

按下地刷释放按钮，拔出地刷。



● 提示

- 不建议清洗地刷；
- 如果地刷滚轮被毛发等缠绕，可用剪刀剪掉后清理。

快速入门指南

美的真空吸尘器

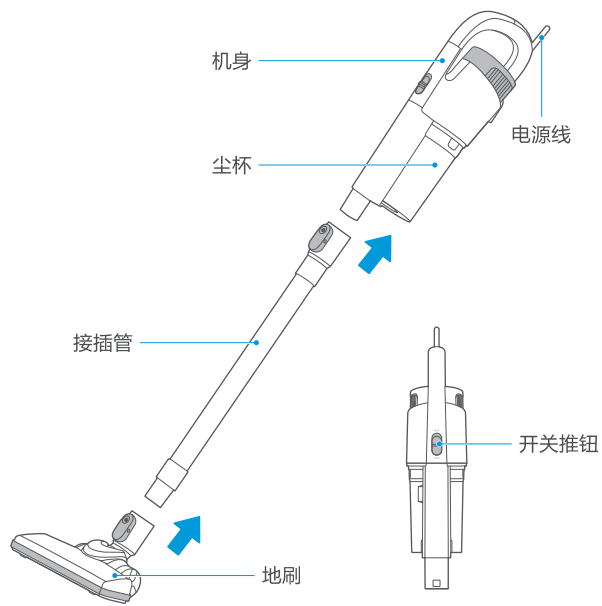


微信扫描二维码，获取电子说明书

使用前请仔细阅读本手册，并妥善保管

产品简介

安装及部件介绍



配件清单



窗帘刷



组合吸刷



说明书



提示

清理高处时，建议将附件装在接插管上使用。

功能操作

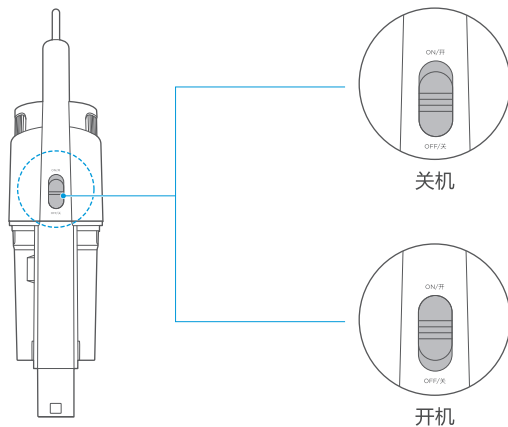
清扫



注意

1. 为了避免堵塞，在使用吸尘器进行清扫前先把大颗粒物清理下，比如大纸片，衣服等；
2. 在插电源前，务必检查开关是关的状态。

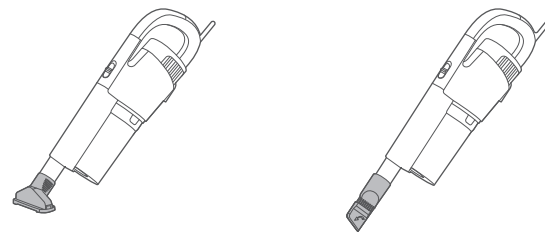
序号	操作说明
1	将插头插到220V - 240V插座上；
2	将开关推到“ON/开”档位；
3	进行清扫；
4	清扫完成后，将开关推回“OFF/关”档位。



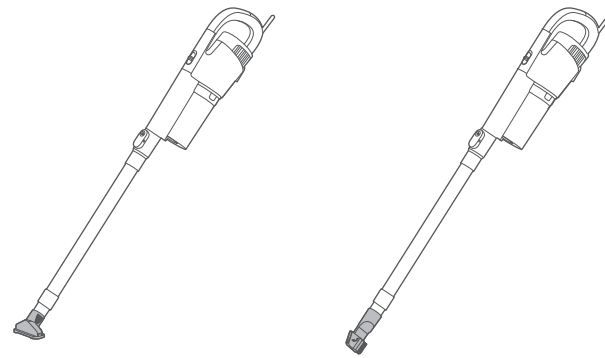
功能操作

附件使用

1. 将附件窗帘刷或者组合吸刷装到吸尘器主机上，可以清理沙发，窗户，窗帘等地方；



2. 另外可以将附件装在接插管上，配合主机一起使用，可以清理天花板，柜体上部等较高的地方。



清洁保养

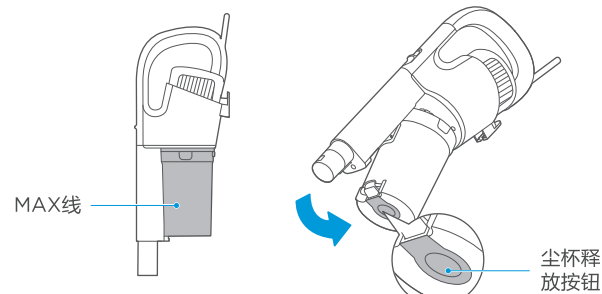
尘杯拆卸及清理



注意

为保证机器有持久的吸力，建议定期清理尘杯，当尘杯里灰尘达到MAX线时，必须进行尘杯清理。

1. 按住尘杯释放按钮，同时向外取出尘杯；



2. 用手捏住两边筋位将过滤器组件轻轻从尘杯组件中取出；



3. 倾倒灰尘。