

说明书菲林制作单

图号	YB08-873
型 号	
名 称	中文说明书
印刷颜色	双色印刷
材 料	105g哑粉纸
成型方式	装订
尺 寸	145x210mm
设计/日期	梁嘉敏 2020-1-9

WAHIN



微信扫一扫，服务立马到

WAHIN牌WYR105型饮水机
WAHIN牌WYR106型饮水机

TEL 400-8899-800

佛山市美的清湖净水设备有限公司

地址：佛山市顺德区北滘镇广教社区居民委员会广乐路68号1号厂房二楼之二

邮编：528311

网址：www.hualingdq.com.cn

版本号：202001(A版)

物料编码：16163000002421

日常保养手册

华凌饮水机

使用前请仔细阅读本说明书，并妥善保管

目录

安全警示	禁止、强制、注意	01
安装说明	固定块安装	03
服务指南	电路原理图	04
	故障自检	05
	环保清单	06
	保修卡、服务承诺	

安全警示

⚠ 注意

为保证使用安全，避免对您和他人造成伤害和财产损失，请您务必遵守以下安全注意事项，不遵守安全警告而错误使用可能导致事故发生。

🚫 表示【禁止】的内容



禁止阳光照射



禁止易燃物品



禁止潮湿区域



禁止湿手触摸

- 严禁用水冲洗机身。

! 表示【强制】的内容



需要接地



需要专业人员

- 如果电源软线损坏，为了避免危险，必须由制造商、其维修部或类似部门的专业人员更换。避免挤压、折叠、打结或损坏电源线。
- 必须由专业人员安装或移装，自行拆卸产品上的零部件容易损坏产品或发生触电危险，自行移动和搬运容易操作不当，引起机器损坏。
- 机身距墙壁至少20cm，底部与周边勿垫放其他物品。
- 适用温度为4-38℃，相对湿度不大于90%。
- 与本产品电源线连接的插座必须设有可靠的接地装置。

⚠ 表示【注意】可能造成轻伤或者财产损失的事项

- 为了避免由于整机固定不稳导致的危险，请安装好固定块。
- 搬运过程中轻拿轻放，以免划伤或损坏产品。
- 搬运储存过程防止被雨雪淋袭。
- 本机适用水源：符合国家瓶（桶）装饮用水卫生标准的纯净水、蒸馏水、桶装水等。
- 为避免因操作失误导致的危险，身体、感官、精神缺陷的人及儿童不建议使用此产品，以上人员若使用应该在正常成人监督下正确使用。
- 长时间不使用冷水，请关闭制冷功能，适用于有制冷功能的饮水机。
- 长时间不使用时，请把排水塞打开将水排尽，避免零部件及管内积存的水变质或因结垢导致损坏。
- 本机主要涉水部件：304不锈钢加热组件、硅胶管、电子冰胆（适用于电子制冷冷热饮水机）ABS、PP材料。
- 当热罐无水加热时，防干烧装置将自动保护，不能正常工作需要专业人员维修后才能正常使用。
- 本产品仅适用于海拔1500米以下的地区安全使用，当进水温度或环境温度低至0℃时，请关掉产品电源，把排水塞打开并将产品内部的水排空，防止结冰冻裂。

安装说明

固定块安装

⚠ 注意

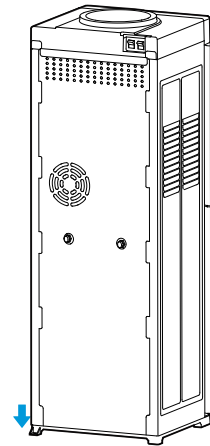
部分机型固定块安装方式不同，请以实际机型为准。

安装方式一

- 1.从说明书包装袋中取出固定块和螺钉。
- 2.用螺钉将固定块固定于饮水机底座后部中间位置。
- 3.用螺钉将固定块固定于摆放饮水机的地面。

安装方式二

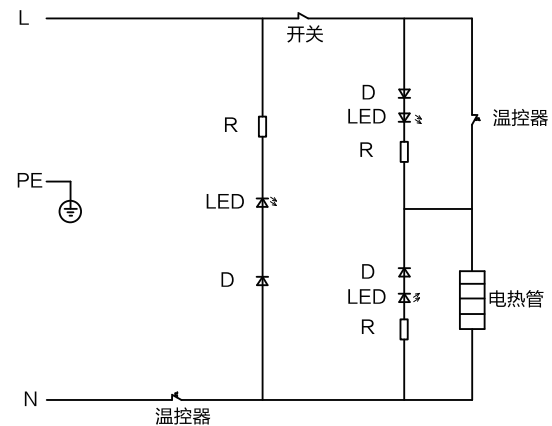
- 1.从附件包装袋中取出螺钉。
- 2.将饮水机背面支撑块固定在地面上。



服务指南

电路原理图

WYR105/WYR106



注意

本资料上所有内容均经过认真核对，如有任何印刷错漏或内容上的误解，可向本公司咨询。产品若有技术改进，会编进新版手册中，恕不另行通知。产品外观、颜色如有改动，以实物为准。

故障自检

全国服务热线
400-8899-800

注意

以下为常见异常的判断与检查，若简单处理无法排除，请送维修网点或拨打客服热线进行咨询。请不要自行拆卸修理，以免发生危险或者对饮水机造成损害。

现象	排除方法
水龙头不出水	• 检查桶内是否有水，如水用完则更换新的桶装水
水龙头滴水	• 检查水龙头是否关闭到位
热水温度低	• 短时间内用热水过多，等待一段时间后再取热水 • 加热工作是否完成，加热过程中加热灯亮，加热完成后保温灯亮
有异味	• 定期清洗机器；长时间不使用机器时，请排空机器内水，重新启用时清洗机器
有异味	• 为保证清洁，请定期清洗机器；长时间不使用机器时，请排空机器内的余水
噪音大	• 机器应置于平稳厚实的平面上

- 饮水机在使用过程中出现下列情况属于正常现象，请用户放心使用：
 - 1 加热过程中，会有轻微的噪音发出。
 - 2 对饮水使用保洁功能时，打开柜门有刺鼻性臭氧气味发出。

环保清单

提示

环保清单中零部件包含不同产品型号的部件，具体以实物为准。

产品中有毒有害物质或元素的名称及含量

零部件名称	中国RoHS管控物质或元素					
	铅(Pb)	汞(Hg)	镉(Cd)	六价铬(Cr(VI))	多溴联苯(PBBs)	多溴二苯醚(PBDEs)
塑料结构件	○	○	○	○	○	○
塑料水龙头	○	○	○	○	○	○
电子组(器)件	X	X	X	○	○	○
*热罐	○	○	○	○	○	○
*水泵	X	○	○	○	○	○
*臭氧发生器	X	○	○	○	○	○
金属结构件	○	○	○	○	○	○
硅橡胶件	○	○	○	○	○	○
包装印刷件	○	○	○	○	○	○

备注:

- “○”表示中国RoHS管物质或元素在该部件所有均质材料中的含量均在GB/T26572规定的限量要求以下;
- “X”表示中国RoHS管控物质或元素至少在该部件的某一均质材料中的含量超出GB/T26572规定的限量要求;
- 以上清单中所包含零部件依据不同产品型号略有不同，具体以实物为准;
- *表示部分机型含有此部件。



本产品说明书所述的正常情况下的“环保使用期限”为10年，该期限引用自中国家用电器协会《关于家用电器环保使用期限的指导意见》。



保修卡

相关信息(用户填写)

用户姓名		常用电话	
通讯地址			
产品型号		产品编号	
购买店铺		购买日期	
维修点		发票号码	

维修记录

维修日期	
故障内容	
处理详情	
维修单位名称	维修单位电话
维修员签名	

维修电话: 400-8899-800

- 在购买本公司产品时，请立即填写此保修卡
- 请妥善保管保修卡，消费者不必将其寄回本公司
- 维修时请携带保修卡及有效发票正本

佛山市美的清湖净水设备有限公司

WAHIN

服务承诺

产品如有故障，请与本公司当地经销服务网点或客户服务中心联系。

华凌牌饮水机实行整机保修三年，核心部件电路板、水泵保修五年，耗材不在保修范围之内（耗材包括各种滤芯、反渗透膜）。

保修期的起始日期以产品发票日期为准。

下列情况之一者，不属于保修范围：

- 消费者使用、保管、维护不当造成损坏。
- 非本公司指定维修部自行装拆修理而造成损坏。
- 发票型号与维修产品型号不符或者有涂改。
- 无有效发票。
- 因不可抗力造成损坏。
- 用本公司的非标配的赠品或附件所发生的质量事故，我司不负责任。
- 本产品用于非家庭用途，将实行整机保修半年。
- 属人为造成故障或使用不当造成故障不属于保修范围。
- 请遵照本说明书要求正确安装使用，产品安全使用年限为10年。
- 超出正常使用条件，强行使用本产品造成故障或者损坏的不属于保修范围。

不属于保修范围内的产品，本公司客户服务中心仍热情为您服务。

产品执行标准：
GB 4706.1-2005
GB 4706.19-2008
企业标准编号：
Q/MDQH 004-2019 家用和类似用途管线机