

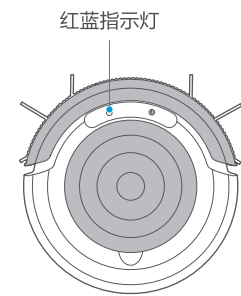
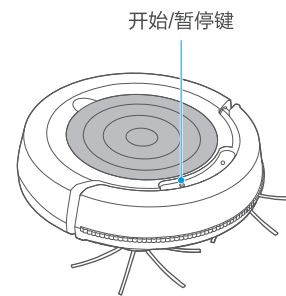


微信扫一扫，服务立马到

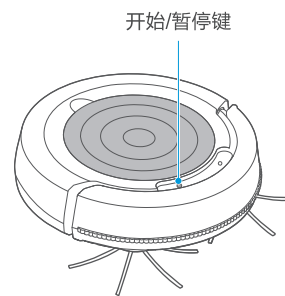
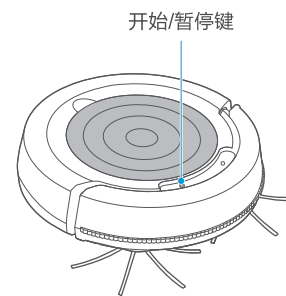
## 功能操作

### 清扫

1. 按下开始/暂停键机器开始进行清扫；
2. 电力耗尽时，主机面板红灯常亮，机器停止工作，5分钟后自动关机，红蓝指示灯关闭；



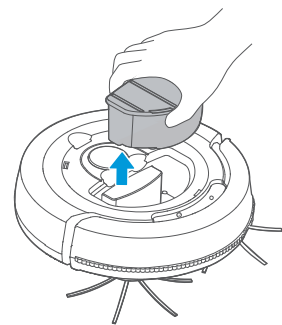
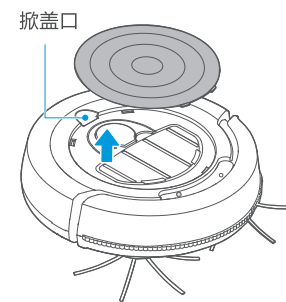
3. 在开机状态下，短按主机上开始/暂停键，机器将会在自动清扫和停止间切换；
4. 机器不用时，请按开始/暂停键即可关机。



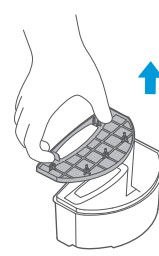
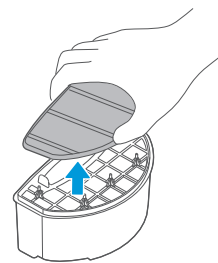
## 清洁保养

### 集尘盒拆卸

1. 打开面盖；
2. 取出集尘盒；



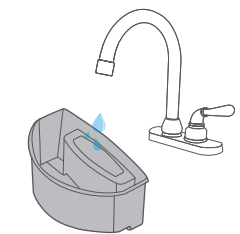
3. 打开尘盒上盖；
4. 取出内部滤网。



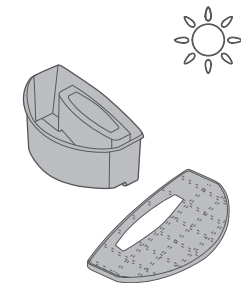
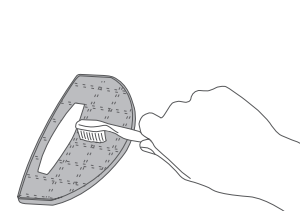
## 清洁保养

### 集尘盒清理

1. 倾倒垃圾；
2. 清洗集尘盒；



3. 清理滤网；
4. 自然晾干。



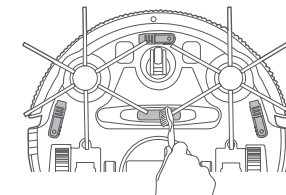
## 清洁保养

### 清理吸入口

#### 注意

经过一段时间的使用，灰尘脏污会堆积在机器底部的吸入口，所以必须定期清理让气流顺畅，以免影响吸尘效果。

用毛刷清理吸入口灰尘脏污。

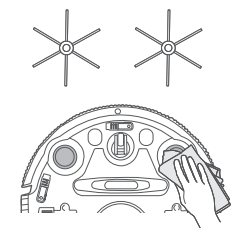
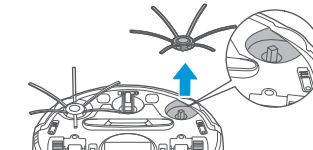


### 清理边刷

#### 注意

1. 边刷属于易损耗部件，为了保证产品的清洁质量，请及时更换边刷；  
2. 当边刷弯曲时垂直放入热水烫1-2分钟，即可恢复原状。

1. 将边刷握住，并由边刷座中心凸轴拔起完成拆卸；
2. 用干净抹布将边刷与边刷槽擦拭干净。



## 快速入门指南

美的机器人吸尘器



微信扫描二维码，获取电子说明书

使用前请仔细阅读本手册，并妥善保管

R2TCN

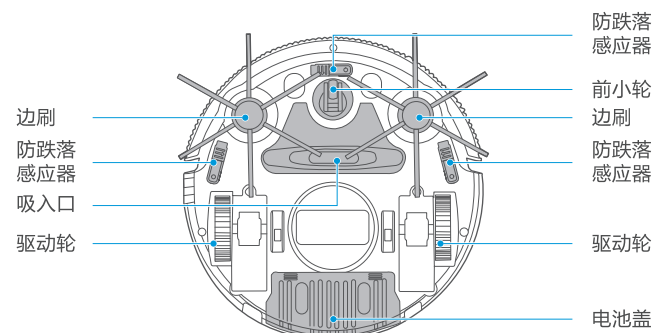
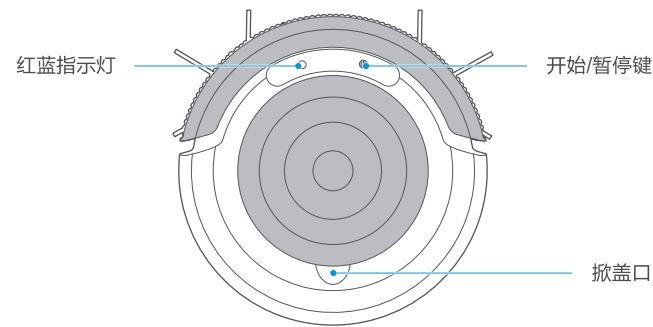
TEL 400-8899-315

江苏美的清洁电器股份有限公司  
地址：苏州市相城经济开发区漕湖大道39号  
编码：215000  
网址：www.midea.com  
版本号：R2TCN10-06-R1.2

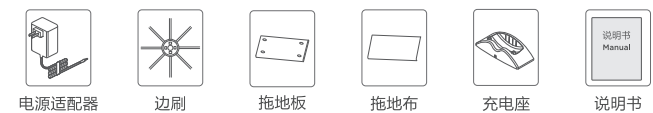
本资料上所有内容均经过认真核对，如有任何印刷错漏或内容上的误解，可向本公司咨询。  
注：产品若有技术改进，会编进新版手册中，恕不另行通知。产品外观、颜色如有改动，以实物为准。

## 产品简介

### 部件展示



### 配件清单



## 产品简介

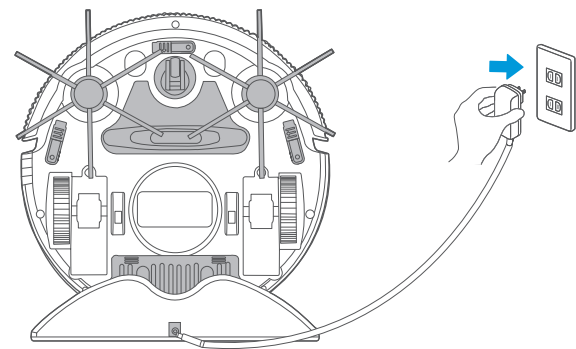
### 整机充电

⚠注意

请先打开主机开关后充电。

整机充电方式：使用充电座充电。

状态	指示灯
充电中	蓝色指示灯闪烁
充电完成	蓝色指示灯常亮
余电不足	红色指示灯常亮



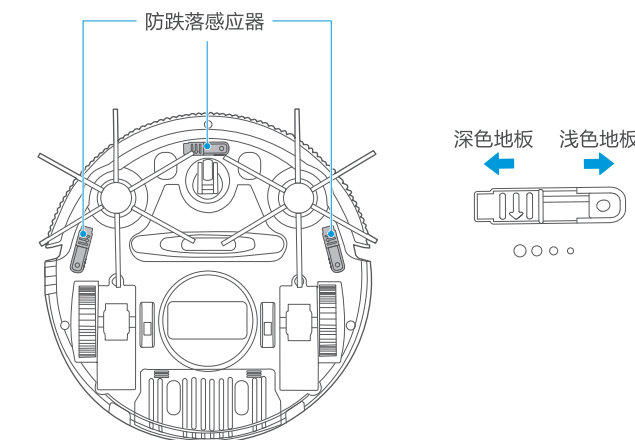
## 功能操作

### 防跌落感应器调试

⚠注意

主机底部设有四段防跌落感应调节窗口，感应高度落差避免跌落，可根据高度距离、地面颜色深浅不同进行人性化调节。

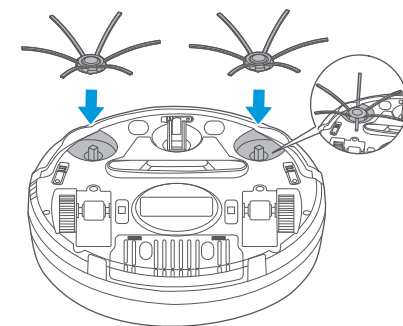
防跌落感应器调整标准	
地板颜色较暗/深	请向“大圆”方向调整
地板颜色较亮/浅（如白色）	请向“小圆”方向调整
台阶较低	请向“小圆”方向调整



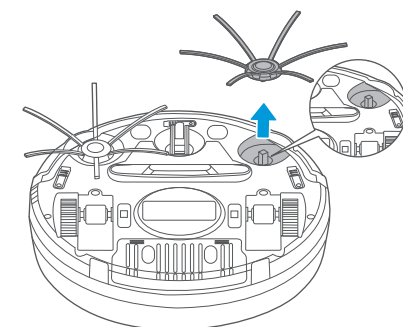
## 功能操作

### 边刷安装与拆卸

1. 安装：将边刷直接压入边刷座中心凸轴即可完成安装；



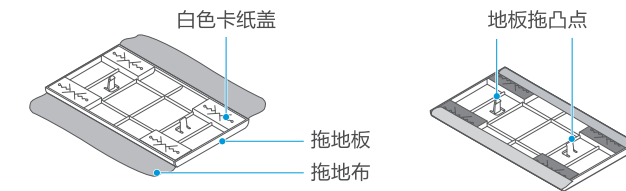
2. 拆卸：将边刷握住，并由边刷座中心凸轴拔起即可完成拆卸。



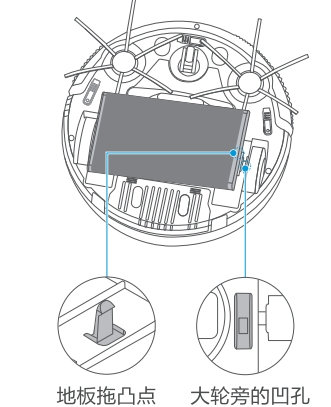
## 功能操作

### 拖地板组件的安装与拆卸

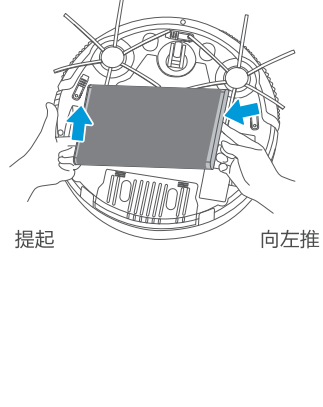
1. 拖地布安装：将拖地板光滑面放于拖地布上，把两边多出的拖地布反折回拖地板另一面，并塞进白色卡纸盖上的锯齿凹孔中；



2. 拖地板组件安装：将拖地板放置在电池盖上部，并将左右凸点卡在主机底部凹孔内即可安装；



3. 拖地板组件拆卸：右手按箭头方向左推，左手按箭头方向上提即可卸下。



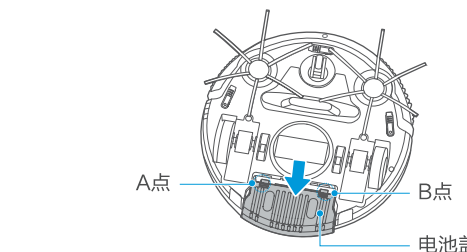
## 功能操作

### 电池的安装与拆卸

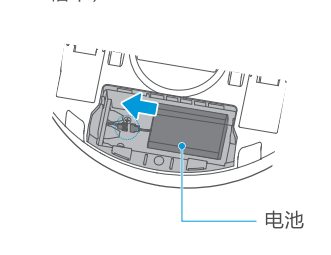
⚠注意

- 长时间不使用机器时，请关闭电源开始/暂停键，拔除电池；
- 每2个月要对电池进行一次充满电操作；
- 安装或拆卸电池之前，请先将机器关机；
- 每次请将电量用完再充电。

1. 将A, B同时向下压并沿着箭头方向推开电池盖；



2. 连接插头和插座，并将电池放入槽中；



3. 盖上电池盖并平行推紧。

