



1615600008239



微信扫一扫，服务立马到

型号: ZAD09MB

TEL 400-8899-315

广东美的环境电器制造有限公司

地址: 广东省中山市东凤镇东阜路和穗工业园东区28号

邮编: 528425

网址: www.midea.com

版本号: 1.0

物料编码: 1615600008239

本资料上所有内容均经过认真核对, 如有任何印刷错漏或内容上的误解, 可向本公司咨询。

注: 产品若有技术改进, 会编进新版说明书中, 恕不另行通知。产品外观、颜色如有改动, 以实物为准。



使用说明书

电风扇



微信扫描二维码, 获取电子说明书

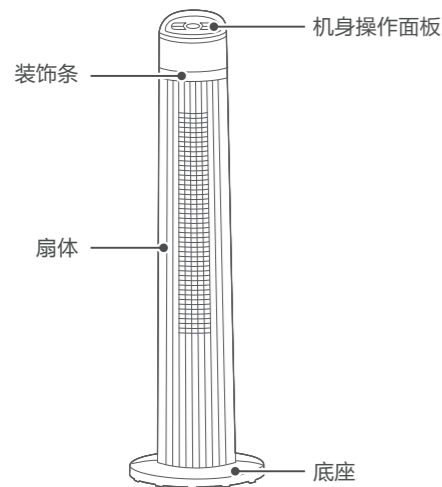
使用前请仔细阅读本说明书, 并妥善保管

产品简介

⚠ 注意

说明书图片仅供参考，具体以包装箱内实物为准。

部件名称

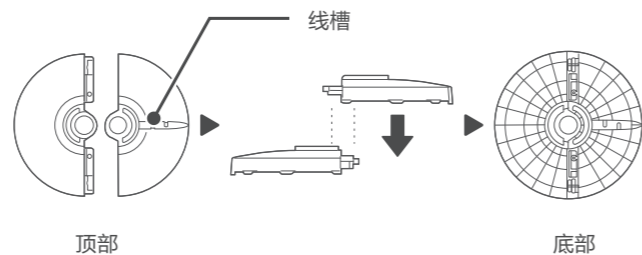


安装说明

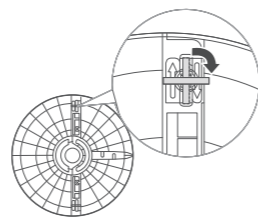
⚠ 注意

安装底座时请将机器倒立放置于包装泡沫或其他软质表面上，以免刮花。

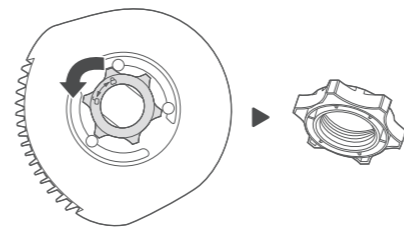
1 将底座的两部分从包装箱中取出，使两部分孔位对正并卡好。



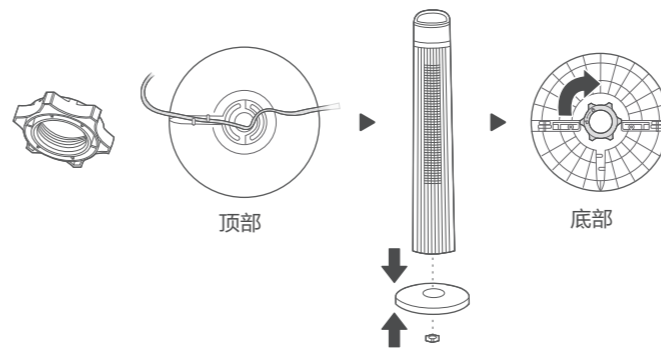
2 按箭头方向将卡扣旋转90度卡紧。



3 将底座锁母从机身上拆下。



4 将电源线穿过组装好的底座线槽并将底座按照正确的方向安装到机身上，最后锁紧锁母。

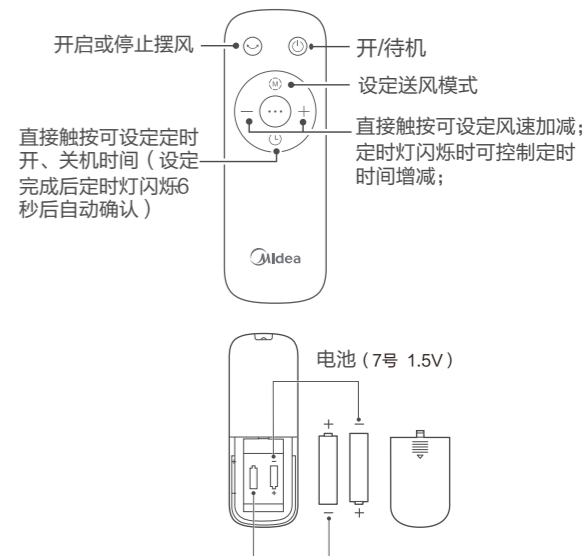


使用说明

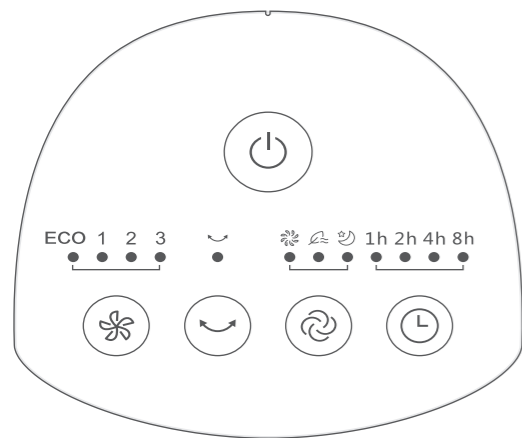
遥控器按键说明

⚠ 注意

- 遥控器在产品正面5米内，偏离角度在30度范围内正常使用。
- 电池中含有许多重金属和酸碱等物质，威胁人类健康；废旧电池应分类回收。



机身操作说明



功能	功能说明
	单击 开机/待机;
	单击此键切换风速 (按1-2-3-1...档循环)。
	单击此键开启/关闭摇头送风。
	单击此键切换风类 (按正常风-自然风-睡眠风-正常风...循环)。
	正常风模式下该指示灯亮。 显示屏数字“1, 2, ..., 8, 9”, 为正常风档位显示。
	自然风模式下该指示灯亮。
	睡眠风模式下该指示灯点亮。启动睡眠风功能, 风扇按既定程序自动调整档位循环。 有“1, 2, 3”三个档位, 可以通过按风速键来调整所需睡眠风的大小。
	开机状态下进行定时关机, 待机状态下进行预约开机; 单击 后, 可通过按“+、-”或 键设置定时时间 (按0-1-2-...-7-8-0-1h循环)。定时时间显示0表示取消定时/预约。

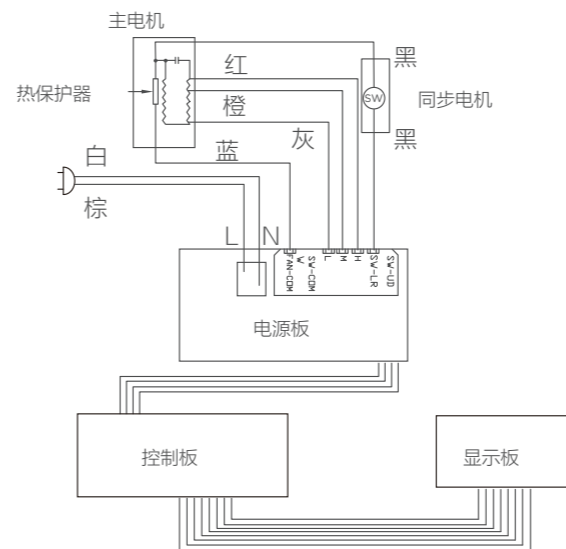
服务指南

产品参数

产品型号	额定电压(V~)	额定频率(Hz)	额定功率(W)	噪音dB(A)
ZAD09MB	220	50	40	≤60

执行标准: GB 4706.1、GB 4706.27、GB 4343.1、GB 17625.1

电路原理图



安全警示

安全注意事项

- 风扇未完成安装, 请勿接通电源。移动风扇时, 请切断电源。
- 拆下防护外壳前必须确保产品与电源断开。
- 请勿用湿手插拔电源插头, 避免触电的危险。
- 风扇运转时, 切勿将手指、尖锐物等伸入网罩。
- 避免在酸碱油、杀虫水、窗帘等物品附近使用。
- 避免在阳光直射、长时间高湿度环境使用。
- 请勿将产品放于倾斜地面, 避免翻倒。
- 婴儿、老人不宜长时间直接吹强风。

⚠ 可能造成轻伤或者财产损失的事项

- 人离开机器时或机器在不使用状态下, 要关掉电源及拔掉电源插头, 以免电路出现故障发生意外。
- 使用前, 请先检查所用电压是否与产品标识的电压相同。
- 使用前需要先检查电源线以及插头是否破损。如果电源线损坏, 为了避免危险, 必须由制造商、其维修部或类似部门的专业人员更换。

清洁保养

注意事项

- 对本产品清洁前，必须先断电源。
- 禁止用水直接冲洗机身。
- 不要使用任何会损坏表面的研磨工具和溶剂清洁本产品，可用洗洁精清洗，并及时用干布抹净。
- 禁止拆开产品进行改造。建议定期对本产品进行检查和清洁，以延长其使用寿命。

环保清单

有害物质						
部件名称	铅 (Pb)	汞 (Hg)	镉 (Cd)	六价铬 (Cr(VI))	多溴联苯 (PBB)	多溴二苯醚 (PBDE)
风轮组件	○	○	○	○	○	○
外壳组件	○	○	○	○	○	○
电源线	×	○	○	○	○	○
电器组件	×	○	×	○	○	○
遥控器	×	○	×	○	○	○
电机组件	○	○	○	○	○	○
螺钉及垫圈	○	○	○	○	○	○

本表格依据SJ/T 11364的规定编制

- ：表示该有害物质在该部件所有均质材料中的含量均在GB/T 26572规定的限量要求以下。
×：表示该有害物质至少在该部件的某一均质材料中的含量超出GB/T 26572规定的限量要求。

保修卡

相关信息 (用户填写)			
用户姓名		常用电话	
通讯地址			
产品型号		产品编号	
购买店铺		购买日期	
维修点		发票号码	

维修记录			
维修日期			
故障内容			
处理详情			
维修单位名称		维修单位电话	
维修员签名			

维修电话：400-8899-315

在购买本公司产品时，请立即填写此保修卡
请妥善保管保修卡，消费者不必将其寄回本公司
维修时请携带保修卡及有效发票正本

广东美的环境电器制造有限公司
网址：www.midea.com

服务承诺

产品如有故障，请与本公司当地经销服务网点或客户服务中心联系。

按国家“三包法”规定，享受三包服务
整机包修一年，主电机（不含同步电机）包修十年。

属下列情况之一的，不享受三包服务，但可付费修理：

1. 消费者因使用、维护、保管不当造成损坏的
2. 非承担三包修理者拆卸造成损坏的
3. 无保修卡及有效发票的
4. 保修卡与修理产品型号不符合或者涂改的
5. 因不可抗力造成损坏的

保修期的起始日期以产品发票日期为准。

维修时请出示发票。

超过保修期或不属于免费保修范围内的产品，本公司维修中心仍竭诚为您服务。