

WAHIN



微信扫一扫，服务立马到

JJZY/-T-90WD23-G

TEL 400-8899-800

广东美的厨卫电器制造有限公司

地址：佛山市顺德区北滘镇广教社区居民委员会广乐路68号1号厂房三楼

邮编：528311

网址：www.midea.com

版本：201912（A版）

日常保养手册

集成灶

使用前请仔细阅读本说明书，并妥善保管

目录

尊敬的用户：

感谢您选择和使用华凌产品！

为了您正确使用本吸油烟产品，请在产品安装和使用前仔细阅读本说明书，并妥善保管以供日后参。如果您有什么建议或者意见请及时与我们联系(华凌客服电话：400-8899-800)，我们将根据您的需要及时为您服务。

警告：安装使用前请仔细阅读本说明书，严格按本说明书指示正确安装、使用，避免因不当的安装、使用而造成事故。

注意：由于本公司产品外观结构不断改进，您所购买的产品可能与本说明书图示外观结构有所不同，请以实物为准。

安全警示 注意 03

产品简介 产品介绍 05
附件清单 06

使用说明 灶具功能使用说明 07
操作界面指引 08

清洁保养 清洁维护 09

安装说明 外形尺寸示意图 09
安装指引 11

服务指南 故障处理 12
产品参数 13
电气原理图 13
安全警示 15
中国RoHS 16
告用户环境影响书 16
维修服务规定 17
售后服务
保修卡
安装服务卡

广东美的厨卫电器制造有限公司

产品安装服务卡（结算联）

日期： 年 月 日

产品信息

产品名称及型号

产品购买日期

机身条码

--	--

服务单位信息

名称（盖章）

电话

安装人员签名

用户信息

用户姓名

联系电话

家庭住址

用户签名

保修卡

相关信息(用户填写)

用户姓名		常用电话	
邮政编码		通讯地址	
产品型号		产品编号	
购买日期		购买店铺	
维修点		发票号码	

维修记录

维修日期	
故障内容	
处理详情	
维修单位名称	
维修单位电话	
维修员签名	

合格证

检验员号:01

生产日期:见机身条码

维修电话: 400-8899-800

- 在购买本公司产品时, 请立即填写此保修卡
- 请妥善保管保修卡, 消费者不必将其寄回本公司
- 维修时请携带保修卡及有效发票正本

广东美的厨卫电器制造有限公司

安全警示

⚠ 注意

- 为了避免给使用者带来伤害和财产损失, 产品机身及使用说明书记载着正确、安全的使用方法等重要文本内容
- 图标、图释符号目的是帮助用户理解, 可能与实物有差异。使用前请仔细阅读相关标识标注, 并严格遵守
- 说明书请妥善保管, 以备日后参考使用

🔍 表示【注意】的内容

- 本产品的燃气安装及调试、气源转换等过程, 必须由具有燃气维修资质的专业人员进行操作。必须使用有生产许可证单位的合格的减压阀。必须使用有生产许可证单位的合格的专用燃气连接管。
- 使用电源线专用插座电源导线中途连接, 使用延长线以及多口配线器时易发生触电、导线发热以及火灾, 专用插座接地应可靠。
- 勿在户外雨水淋湿的场所使用, 防止发生漏电、触电。潮湿的手勿去触摸电源插头、电器部件及开关, 防止触电。
- 非专业人员禁止维修及改动内部布线, 否则会导致触电、火灾, 造成人身伤害。
- 清洗前必须切断电源, 除外壳外由专业人员定期进行清洗。严禁电机、开关等电器部件沾水。禁止用水冲洗, 如果不按说明书规定的方法清洗, 产品有起火的危险。
- 灶具使用前, 请查看灶具“适用燃气”种类与您所用的燃气气种是否一致, 不一致的燃气禁止使用。
- 清洁或检查时必须将电源切断, 避免错误操作发生安全事故。出现异常现象时, 拔下电源插头或切断总电源, 马上与售后服务中心联系。
- 勿对电源线进行改制、拉伸、挤压、施加重物等, 否则易导致电源线破损而发生触电或火灾。如果电源软线损坏, 必须用专用软线或从其制造商或维修部买到的专用组件来更换。
- 儿童请勿轻易触及, 触摸开关按键, 以免引起危险(禁止儿童使用本产品), 产品台面上请勿放置过重(小于8Kg)和易滑物品。
- 在无人照顾的情况下, 请勿让儿童使用或靠近正在加热的燃气灶具。或是关闭刚使用完毕的燃气灶具时, 请勿用手或身体的其他部位触及受热的燃烧器、炉架及燃烧器周边面板, 以防烫伤。
- 在使用过程中, 请务必打开窗户或吸油烟机, 保持良好的室内通风和空气对流。在密闭的厨房内长时间使用燃气灶具, 极易引起一氧化碳中毒。
- 灶具在使用期间会发热, 注意避免接触发热单元。金属物体如刀、叉、勺和盖不应放在灶台上, 因为它们可能变热。
- 注意高温, 小心烫伤; 本消毒柜不适用于塑料等不耐高温材料食具。
- 食具上的水倒净后才能放入, 禁止把洗碗毛巾等其他非食具放入消毒柜内。在消毒柜工作结束20min(臭氧、紫外线消毒柜10min)后才能打开柜门, 以免臭氧泄露或烫伤。

表示【注意】的内容

- 关好门后，才能使消毒柜工作，否则会有臭氧泄露或紫外线辐射。如果使用过程中发现臭氧泄露或不经过任何透光物体（如玻璃等）可直接看到紫外线光管发出的光线时，应马上停止使用，并通知专业人员进行维修，若紫外线光管损坏必须更换相同功率和波长的紫外线光管。
- 吸排油烟装置排出的气体不应排到用于排出燃烧燃气或其他燃料的烟雾使用的热烟烟道中。
- 禁止炉火直接烘烤集成灶。
- 本产品电源连接方式为X型连接。

维修服务规定

注意

- 如有发现本资料内容有变更，有任何疑问请及时与我们联系(美的客服电话：400-8899-315)
- 本产品只限于家用，非家用出现任何问题均属非规范性的操作行为，应由个人承担
- 如您发现产品需要服务时，请直接联系当地特约服务网点或我司服务热线
- 如来信，请留下您的联系电话，以便您能尽快得到回复
- 为确保您的利益，请妥善保管有效的保修凭证以作保修之用

美的集成灶保修范围及安装须知：

- 美的集成灶整机包修3年，电机终身保修，易损件保修6个月。易损件含油杯、油网、LED灯、烟管、锅支架、旋钮、火盖、分气盘、紫外灯管、石英发热管和玻璃制件；
- 油杯、滤网、LED灯、烟管、锅支架、旋钮、火盖、分气盘如发生损坏需要更换的，在零部件到位后顾客自行更换，暂不提供上门服务；
- 安装过程涉及的开孔、不在包装箱内的辅材需另行收费。

凡属下述情况之一的，不在保修范围内：

- 因用户使用不当或保管不善而损坏的产品
- 非我公司特约服务人员安装或维修造成损坏的产品
- 没有有效购机证明的产品
- 购机证明经涂改的产品
- 安装服务卡上登记的产品型号、机身编码与所维修产品的产品型号、机身编码不符的产品
- 由于电源电压不稳定或超出正常电压范围(198-243)V_{a.c.}，或电源线路安装不符合国家电气安装要求而造成损坏的产品
- 公司降价销售或在安装服务卡和机身上已印上‘等外品’、‘处理品’字样的产品
- 不可抗拒的自然灾害造成损坏的产品
- 超过规定包修期限的产品
- 说明书指定不宜使用及使用方法不正确而造成损坏的产品

以上情况我公司将实施收费维修，费用类型包含维修费、零部件费、上门费、具体费用标准在相关部门许可范围内。

售后服务

产品自购买之日起保修期内非人为造成的故障，凭发票本公司给予免费维修服务。因使用不当、保修期外、保养不善而损坏者，我公司仍给予维修，但要收取一定的维修费。请用户不要撕去产品上的产品条码，以便维修人员核实记录。其它事项请参阅维修服务规定。

中国RoHS

中国RoHS有害物质说明

零部件名称	中国RoHS管控制物质或元素					
	铅 (Pb)	汞 (Hg)	镉 (Cd)	六价铬 (Cr(VI))	多溴联苯 (PBB)	多溴二苯醚 (PBDE)
五金件	×	○	○	×	○	○
固定件	×	○	○	×	○	○
塑料件	○	○	○	○	×	×
玻璃件	×	○	×	○	○	○
电气部件	×	×	○	×	○	×

备注:

- 1 本表格依据SJ/T 11364的规定编制。
- 2 ○: 表示该有害物质在该部件所有均质材料中的含量均在GB/T 26572规定的限量要求以下。
- 3 ×: 表示该有害物质至少在该部件的某一均质材料中含量超出GB/T 26572规定的限量要求。
- 4 以上“×”的部件, 暂时无法实现替代或减量化。
- 5 本产品无论到期报废火中途换代报废, 均应送当地有资质的废品回收机构进行专业处置, 否则可能会对环境和人类健康造成影响。

告用户环境影响书

“保护环境, 造福人类, 污染预防, 持续改进”是我公司环境管理的宗旨和方向。本产品在使用中完成使用寿命后造成的环境影响向您敬告如下:

- 废纸箱、废塑料袋为可回收废弃物, 废泡沫塑料为不可回收废弃物, 拆包后应扔到指定的分类垃圾桶中。
- 任何产品均有使用寿命, 请按国家规定的使用年限报废, 无论是到期报废还是中途换代报废, 均应送当地废品收购站。



XK21-007-02593

制造商: 广东美的厨卫电器制造有限公司
 地址: 广东省佛山市顺德区北滘镇广教社区居民委员会广东路68号1号厂房三楼
 产品执行标准: GB16410-2007 GB30720-2014
 GB4706.1-2005 GB17988-2008
 卫生许可证号: 粤卫消证号【2019】-12-第0005号
 生产许可证号: XK21-007-02593
 生产商: 广东乐邦电器股份有限公司
 生产地址: 中山市三角镇结民村金煌路8号
 生产地址: 中山市三角镇金煌路8号

产品简介

产品介绍



注意

- 使用产品前请先了解以下内容, 以便您快速掌握产品使用
- 由于我们的产品在不断的升级, 如实物与下图存在差异, 请以实物为准

集成灶是集灶具与消毒、排烟、储藏等功能于一体的多功能厨房器具, 它的设计思路融合了现代厨具家电一体化的全新理念, 使厨房组合更趋整体和谐、更人性化、合理化、利用它的各优异性能, 为您提供现代化的享受。

• 集成灶灶具功能特点

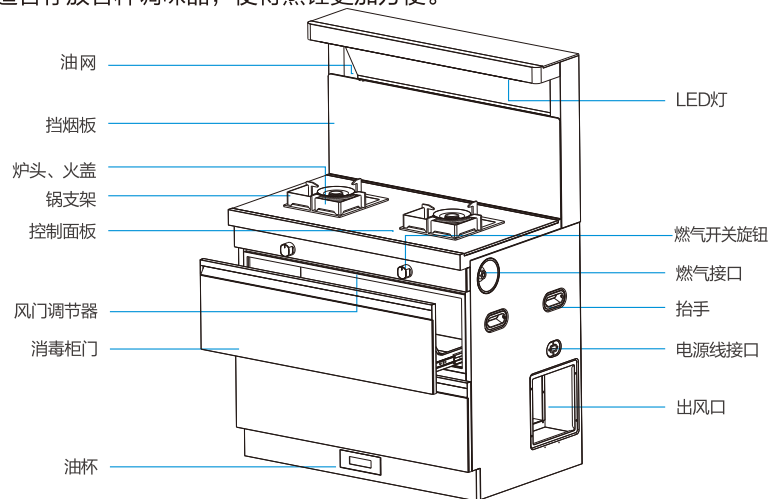
烹饪功能设有多种火力的燃烧器, 左右炉头为大功率双圈火力, 无论慢火、猛火、内环火都能得心应手的调节, 特别适合中式猛火炒菜, 慢火炖煮, 本机设有先进的电子脉冲点火装置, 操作方便、点火率高。控制系统设有意外熄火保护装置, 当水烧开或食物意外溢出使火焰熄灭时, 能快速关闭控制阀, 切断燃气通道, 防止意外事故发生。

• 集成灶消毒功能和排烟功能

特点微电脑感应控制, 轻松操作各项功能。动态图标显示改为灯光按键显示, 使您对各种工作过程一目了然。采用臭氧、紫外线双重杀菌, 能有效起到消毒作用。采用红外线加热元件, 使整机内部加热迅速、热效率高、更省电。

• 储藏功能的特点

适合存放各种调味品, 使得烹饪更加方便。



(图片仅参考, 具体以实物为准)



警告

禁止灶具空烧, 使用完毕后必须及时关闭气源。
 发生燃气泄漏时, 切不可点火或开关电器用具
 (包括各类开关, 手机) 以免火花引燃气体而发生爆炸。

附件清单

⚠ 注意

- 因产品不断更新，如实物与图片不符请以实物为准

序号	名称	数量
1	说明书	1套
2	吸烟罩固定支架	2件
3	集成灶主机、吸烟罩	1套
4	电源线（带漏电保护）	1件
5	止回阀	1件
6	大火盖、小火盖	2套
7	锅支架（含小锅支架1个）	2套
8	大抱扣	2件
9	卡箍	2件
10	M8*50 十字槽外六角螺丝	2件
11	排烟管	1件
12	防护网	1件
13	装饰圈	2件
14	出风口	1件
15	密封海绵条	2件
16	膨胀胶粒	4件
17	M4*16螺钉	5件
18	φ5*14*0.5平垫圈	5件

安全警示

⚠ 注意

- 为了避免给使用者带来伤害和财产损失，产品机身及使用说明书记载着正确、安全的使用方法等重要文本内容。
- 图标、图释符号目的是帮助用户理解，可能与实物有差异。使用前请仔细阅读相关标识标注，并严格遵守。
- 说明书请妥善保管，以备日后参考使用。

⊘ 表示【禁止】的内容

- 严禁小孩玩弄消毒柜，以防造成危险。
- 上室耐温低于100℃的食具禁止放入；柜内禁止放入非食具如洗碗布、毛巾等。

! 表示【强制】的内容

- 如果电源软线损坏，为了避免危险，必须由制造商，其维修部或类似部门的专业人员更换。
- 取出柜架上尼龙扎带，避免着火。
- 首次使用消毒柜需空载运行一次除柜内油脂残迹，工作结束20分钟后才能打开上下柜门并通气20分钟。
- 在消毒柜工作结束20分钟（臭氧、紫外线消毒柜10分钟）后才能打开柜门，以免臭氧泄露或烫伤。
- 使用中如发现臭氧泄漏或不经过任何透光物体（如玻璃等）可直接看到紫外线灯管发出的光线时，应马上停止使用并通知专业人员维修。
- 上室消毒耐温100℃以上的塑料、木质等食具须放置在远离发热管10厘米以上的位置。

● 表示【温馨提示】的内容

- 使用消毒柜时请注意高温、小心烫伤。
- 给器具供电的电源插座不应安装在橱柜等用户不容易触及的地方，以使用户在清洁时断开电源。
- 建议洗净餐具并抹净积水后放入柜内。
- 餐具上油污应彻底清除否则会造成餐具表面变色及柜内异味。
- 餐具须按序竖插在层架上，食具间需留有适当的空隙。

集成灶消毒柜规格参

型号	ZLD61-A
消毒柜容积	上室 61 L
	下室 48 L
消毒星级	上室✳ 下室储物
上室消毒方式	紫外线+臭氧
紫外管输入功率	15W
紫外管波长	245mm
工作周期(负载)	约120分钟
上室额定承载	8±0.5kg
下室额定承载	8±0.5kg
上室烘干温度	≤65℃

消毒柜消毒星级标准

分类	星级	一星级✳	二星级✳✳
高温消毒柜		消毒柜内消毒温度≥100℃，消毒时间应≥15min	消毒柜内消毒温度≥120℃，消毒时间应≥15min
臭氧消毒柜		消毒柜内臭氧浓度≥20mg/m ³ ，消毒时间应≥30min	消毒柜内臭氧浓度≥40mg/m ³ ，消毒时间应≥60min
消毒效果		可有效杀灭大肠杆菌	可有效杀灭脊髓灰质炎病毒、大肠杆菌

建议使用的餐具：

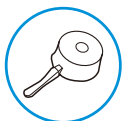
建议使用的餐具



陶瓷餐具



玻璃餐具

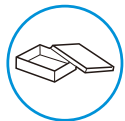


不锈钢餐具

上室使用的餐具注意事项



木制餐具
(如：木筷子、木勺子等，
远离发热管10厘米以上)



塑料餐具
(如：塑料盒、塑料勺子，
远离发热管10厘米以上)

使用说明

灶具功能使用说明

⚠ 注意

- 使用前应先确认本机附件是否到位，并除去表面保护膜，去除保护膜时用刀片沿边缘部分小心隔开并去除薄膜。

· 点火前的准备

- 接通电源，整机发出“嘀”音。
- 检查大小火盖是否安装平稳，如不平稳，请旋转火盖到平稳位置。
- 将全部旋钮开光旋至关的位置，然后打开燃气开关。

· 点火

- 点火时将旋钮压下并沿逆时针方向转动到最大火焰位置，档听到“嗒嗒”声时，火即自动点燃，确认火已点燃后方可将手移开。如点火失败需要重新点火时，应将旋钮复位到关闭位置，再次进行点火操作。
- 初次使用或长时间不使用时，因管内积存一定空气，应将推进时间保持相对长些。

· 空气调节

- 为使火焰处于最佳状态，需调节进气口的风门调节装置，调节时注意观察火焰颜色，直至火焰呈现燃烧良好状态为止。
火焰燃烧状态鉴别如下：
燃烧良好——火焰淡蓝色，无黄焰、离焰；
空气不足——火焰伸长，内外火焰无明显区别，火焰呈黄色或红色；
空气过多——火焰浮着或明显缩短，颜色为青色（离焰）；

· 火力调节

- 按照各旋钮所对应的火力大小指示，旋转旋钮，即可获得不同火力。
- 本机左、右燃烧室的火力由内圈火和外圈火组成，大火状态为内、外圈同时燃烧状态，当旋钮沿逆时针方向转动到一定角度时，外圈火将被关闭，仅留中心火，继续沿逆时针方向转动旋钮到小火指标位置时，中心火火力变成最小。

· 熄火

- 将旋钮回转至关的位置，火即熄灭。

操作界面指引



当灶具开启时自动开启风机慢档；当所有炉火关闭时风机进入延时关闭功能。

电源：电源键开启进入待机或者关闭整机，当在待机或工作状态下可以关闭输出，进入关机状态，除电源、照明及热清洗功能键外其它按键无效。在关机状态下按电源键进入待机状态，电源按键灯亮，可按其它功能键进入相应功能。在风机工作状态下，按电源键进入2分钟延时功能，倒计时结束后关闭风机；延时期再次按风速键，结束延时功能，风机继续工作。

消毒：按一次消毒键进入120分钟消毒，60分钟后停止消毒转入烘干功能，烘干工作60分钟停止工作，蜂鸣器报警提示3声，结束消毒功能。

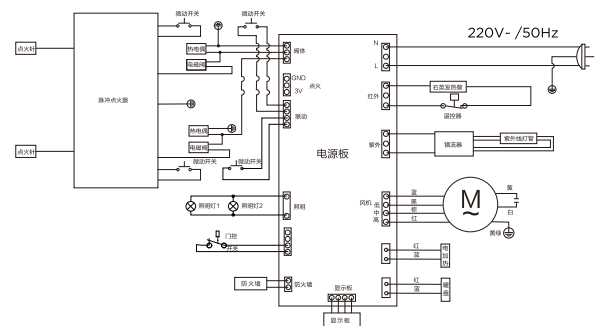
烘干：按一次烘干键进入烘干（全程工作60分钟），3秒确认后，烘干工作开始输出，烘干开始输出60分钟后，蜂鸣器报警提示烘干全程结束。

照明：按照明键，可以打开和关闭照明灯输出，其照明指示灯同步显示。

风速：风速分为“慢速”、“中速”、“快速”，按风速键即可进行风速档位切换。当风机在某一风速状态下工作，再次按下“电源”按键，风机延时工作。

暖盘/热清洗：在关机状态下，长按暖盘/热清洗键3S启动热清洗功能，热清洗从30分钟开始倒计时，倒计时最后5分钟停止加热并开启风机最高档，完成倒计时后关闭风机并退出热清洗功能。在待机状态下，按暖盘/热清洗键，开启暖盘功能，再次按暖盘/热清洗退出暖盘功能。

电气原理图



产品参数

产品型号	集成式燃气灶具	
产品型号	JJZT-90WD23-G	JJZY-90WD23-G
额定输入功率 (W)	425	425
净重 (kg)	80	80
热负荷 (kW)	左: 4.5/右: 4.5	左: 4.2/右: 4.2
容积 (L)	消毒柜61/ 储藏柜48	消毒柜61/ 储藏柜48
机体尺寸 长x宽x高 (mm)	900X600X800/1276 (1300)	900X600X800/1276 (1300)
LED照明灯功率 (W)	1.5x2	1.5x2
额定电压 (V~/频率 (Hz)	220/50	
最大风压 (Pa)	375	
最大风量 (m ³ /min)	17	
主电机输入功率 (W)	275	
噪声【dB(A)】	68	
气源种类 (Y/T)	天然气 (12T), 液化气 (20Y)	
燃气额定压力 (Pa)	天然气2000Pa, 液化气2800Pa	
消毒方式	臭氧+紫外线	
紫外线灯功率 (W)	15	
紫外线波长 (nm)	245	
烘干方式	红外线烘干	
烘干功率 (W)	150	
上下拉篮承载重量 (kg)	8x2	
能效等级	一级能效	
消毒级数	*	

根据GB 17905《家用燃气燃烧器具安全管理规则》的规定：从售出当日起，燃气灶具的报废年限应为8年。

服务指南

故障处理

⚠️ 注意

- 一般性故障，请按下表确认和处理，如仍处理不了，请与购买商店或向本公司委托的维护服务中心联系。为了您的安全，再次特别提醒，请您切勿自行拆卸修理。

全国服务热线
400-8899-315

	可能的原因	故障处理方法
点火不良	<ul style="list-style-type: none"> • 气管中混入空气较多 • 点火电极氧化 • 金属软管弯折或压偏 	<ul style="list-style-type: none"> • 延长点火时间，直至管内空气完全排出 • 请专业人员、检查电源 • 用干布加以清洁 • 矫正金属软管
火点着后又马上熄灭	<ul style="list-style-type: none"> • 热电偶位置不对 • 电磁阀损坏 • 空气调节不当 	<ul style="list-style-type: none"> • 矫正热电偶位置 • 更换电磁阀或送维修部修理 • 调整风门，减小进风口
有煤气味	<ul style="list-style-type: none"> • 金属软管连接不好或裂口 • 阀体漏气 	<ul style="list-style-type: none"> • 加以连接或更换软管 • 送维修部修理或更换新阀
黄焰	<ul style="list-style-type: none"> • 空气不足 • 火孔堵塞或火盖未盖好 	<ul style="list-style-type: none"> • 调节风门，加大进风口 • 清理火孔，然后将火盖盖好
回火（有“呼呼”喷射声火焰拉长变淡）	<ul style="list-style-type: none"> • 空气量过多 • 火孔堵塞或火盖未盖好 • 燃气成份有波动 	<ul style="list-style-type: none"> • 调节风门，加大进风口 • 清理火孔，然后将火盖盖好 • 关闭灶具，查明原因
离焰	<ul style="list-style-type: none"> • 空气量过多或减压阀压力过高 	<ul style="list-style-type: none"> • 调节风门，减小进风口或调整减压阀
有异常声音	<ul style="list-style-type: none"> • 叶轮松动，未松紧 	<ul style="list-style-type: none"> • 旋紧锁紧螺母
吸力不足	<ul style="list-style-type: none"> • 风管过长，弯头太多 • 出风口堵塞 • 网罩堵塞 	<ul style="list-style-type: none"> • 减短风管，减少弯头 • 清除异物 • 清洗网罩
显示板指示灯不亮	<ul style="list-style-type: none"> • 是否停电 • 电源插头是否插好 • 柜门关闭是否正确 	<ul style="list-style-type: none"> • 接通电后使用 • 接好电源插头 • 关好柜门
臭氧严重逸出	<ul style="list-style-type: none"> • 密封条变形或者老化 	<ul style="list-style-type: none"> • 修整或更换
试机时间不到臭氧味	<ul style="list-style-type: none"> • 臭氧紫外线灯管或启辉器故障 	<ul style="list-style-type: none"> • 修整或更换
功能差错	<ul style="list-style-type: none"> • 设定状态不正确 	<ul style="list-style-type: none"> • 重新正确设定

清洁保养

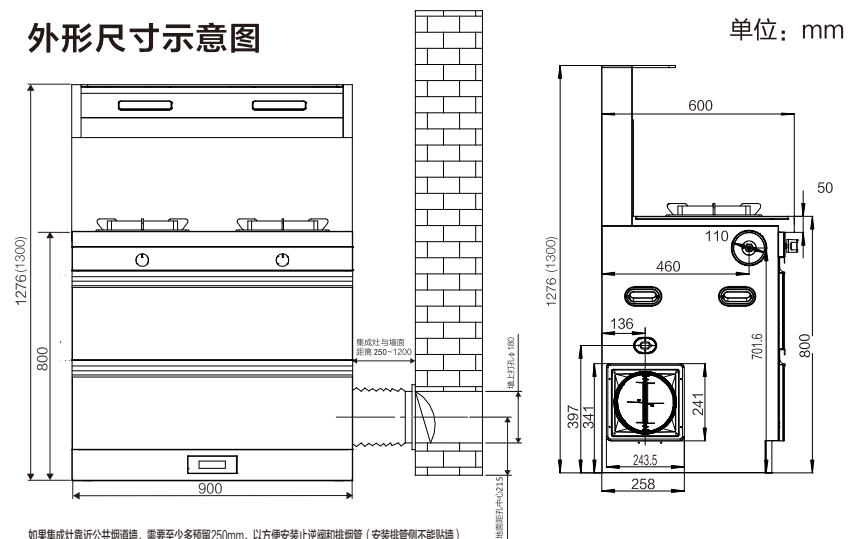
清洁维护

⚠️ 注意

- 严禁小孩玩弄消毒柜，以防造成危险
- 使用过程中发现臭氧泄露或不经任何透光物体（如玻璃等）可直接看到紫外线灯管发出的光线时，应马上停止使用通知专业人员维修
- 使用消毒柜时请注意高温、小心烫伤
- 为了延长使用寿命，应对本产品进行定期清洁，擦洗时应小心，勿要碰撞；不要清除的污物可用中性清洁剂擦除，然后用干净软布擦净整机表面。
- 为保证点火性能，应经常用干布擦拭热电偶头部。
- 使用一段时间后，应将火盖取下，清洁火孔，避免火孔堵塞，以保证分火均匀及防止回火现象。
- 严禁用水喷淋机体。
- 及时清除油杯重点废油，以防溢出（建议一星期清洗一次）。
- 避免使用汽油、抛光剂、洗衣粉、去污粉等有毒性、易燃性、腐蚀性的清洁剂进行清洁。
- 应及时清洗油烟机的滤网，以防堵塞，降低排油烟的效果。
- 油网清洗：抓住挡烟板玻璃上部，向前上方轻轻提起，取下导烟板玻璃，即可看到油网。将油网取下，喷上清洁剂，等几分钟后，用清水漂洗即可（一般一个月清洗一次）。

安装说明

外形尺寸示意图



安装说明

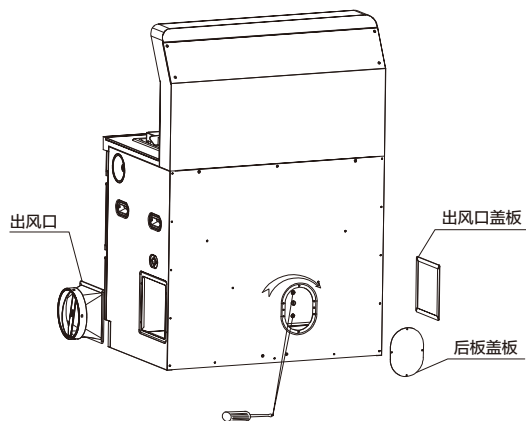
安装指引

出风方向调换操作说明

⚠ 注意

- 需要调换上出风方向时，先要调整换向块，换向块位于风道内部左侧，如下剖切图（换向块调整完毕后，出风口装上排烟管，另一侧装上出风口盖）

右出风口-换向块操作说明



- 先用十字螺丝刀拆卸下后板盖板和风道盖板上面的螺丝,然后取下线盒盖板。
- 先用十字螺丝刀拆卸下出风口上面的螺丝,然后取下出风口。
- 先用十字螺丝刀拆卸下换向阀上面的螺丝,然后转动换向阀到反方向,再用螺丝固定好换向阀,安装后面盖板。
- 用十字螺丝刀将出风口用螺丝固定到风道的出风方向,然后反方向安装出风口盖板。

操作员面向后板时,向左手方向旋转为整机向右排气。

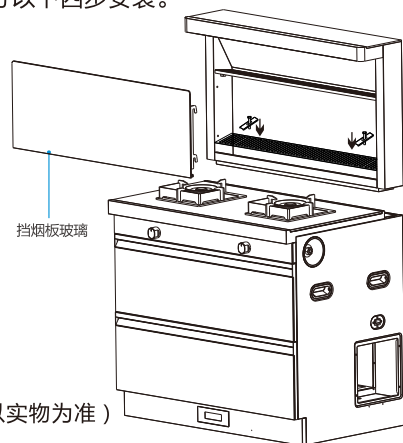
操作员面向后板时,向右手方向旋转为整机向左排气。

注：换向阀默认装配方向为右向，如需改为左向，请按上述操作。

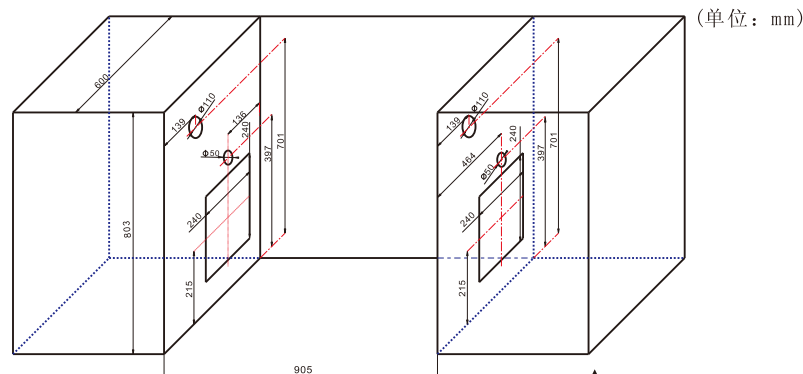
机头、机身连接操作说明

连接机头前，先拆下前挡板，然后分以下四步安装。

- 拉出机身左侧LED灯线约10cm；
- 与机头LED灯线对接，保证端子连接牢固；
- 机头对齐机身轻轻放下，装上防护网后，左右各装上支架及M8螺钉并拧紧；
- 安装挡烟板。



（图片仅参考，具体以实物为准）



▲（排气管安装施工图）

- 橱柜尺寸如上图，橱柜左右侧板开孔均可，进气孔和电源线接口不能安装同一侧。
- 安装进橱柜时先测量安装集成灶位置的前后左右4点高度，调整集成灶4个机脚与对应4点高度等高后，推进。
- 接上风管（一头接集成灶，另一头接在墙上的止回阀上）。
- 接上电源，电源需要有接地；集成灶不使用的电源口，需要电源盖板用螺钉紧固。
- 接上气管至红线，（接上后需要开燃气，用肥皂水检测是否漏气）。安装必须严格按照规定进行，对于不遵守本说明书进行操作和安装造成的直接损坏，制造商不承担责任。

· 安装环境

应平稳安装在空气流通，操作保养方便的地方。

· 安装位置

可以独立安装，也可以与其它厨房家具组合安装。

· 连接燃气

安装前应核对您所使用的燃气种类与本机标牌上标识的是否一致。否则，应更换相应的燃气灶，连接完毕后，应用肥皂水仔细检查各个连接部位，确保无漏气现象。

1 橡胶软管连接

将胶管（应选用符合规定的 $\phi 9.5$ 耐压丝网胶管）套入进气管接至红线标处，并且胶管固定卡箍夹紧胶管。胶管必须定期检查并更换。

2 金属软管连接

先在金属软管螺母内放入橡胶垫圈，然后再将金属软管放入进气接头螺纹处，并用扳手按紧金属软管螺母。

调节灶脚

将四只柜脚旋转，可调整机体的高度。

风管安装

参照开孔板的直径在墙上开孔，打开通风管的保护罩，把通风管一端穿出墙外与出风窗相连接。通风管与墙壁空隙用水泥密封。