



1615600007775



微信扫一扫，服务立马到

型号：FC132-CBRL

**TEL 400-8899-315**

美智光电科技有限公司

地址：江西省贵溪市工业园1号

邮编：335400

网址：[www.midea.com](http://www.midea.com)

版本号：1.0

物料编码：1615600007775

本资料上所有内容均经过认真核对，如有任何印刷错漏或内容上的误解，可向本公司咨询。

注：产品若有技术改进，会编进新版说明书中，恕不另行通知。产品外观、颜色如有改动，以实物为准。



## 使用说明书

多功能吊扇



微信扫描二维码，获取电子说明书

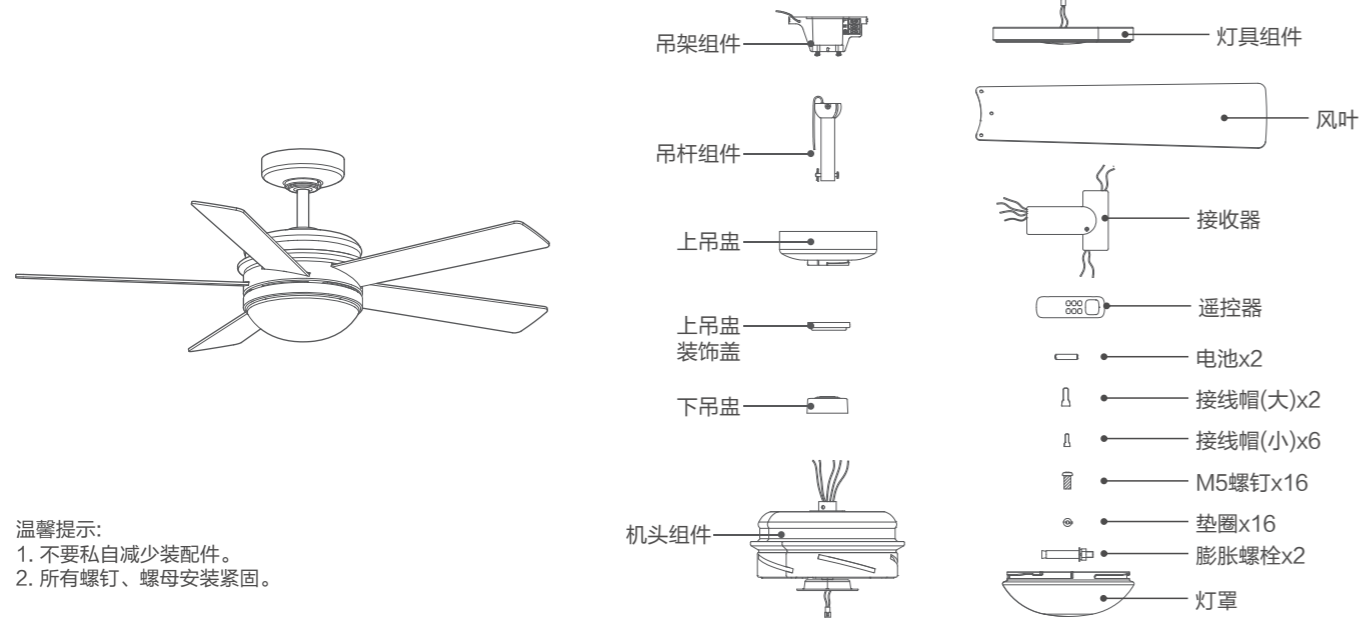
使用前请仔细阅读本说明书，并妥善保管

## 产品简介

⚠ 注意

说明书图片仅供参考，具体以包装箱内实物为准。

### 部件名称

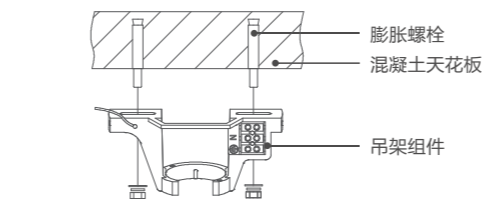


温馨提示:

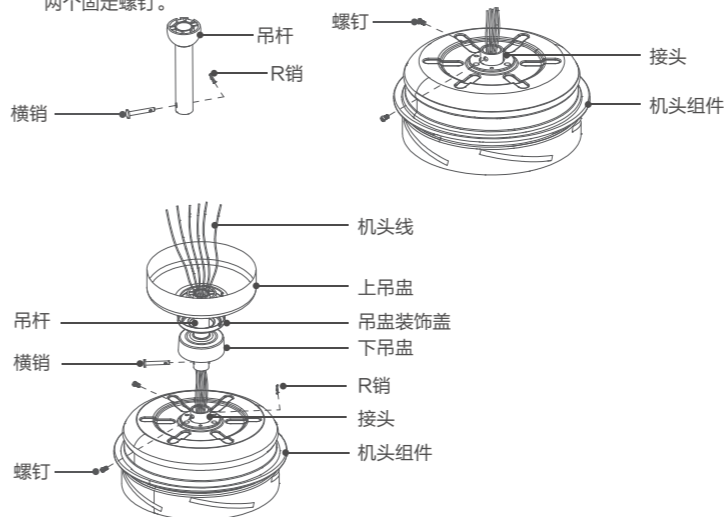
1. 不要私自减少装配件。
2. 所有螺钉、螺母安装紧固。

## 安装说明

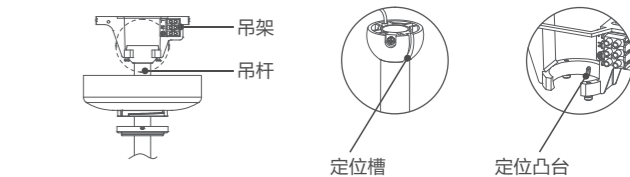
- 1 使用配件中的两个膨胀螺栓将吊架固定在混凝土天花板上。  
注: 吊架固定后必须能够承受80kg以上重力。



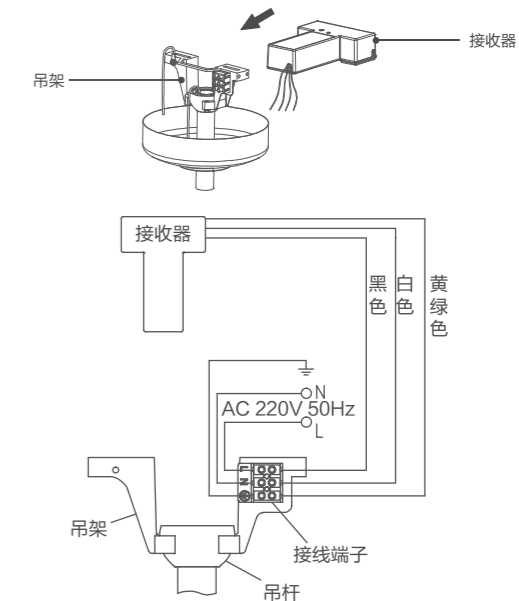
- 2 取下吊杆组件上的R销，拔下横销。取下机头组件的接头上的两个螺钉。机头组件上的机头线分别穿过下吊盘组件，吊盘装饰盖，上吊盘，吊杆，然后用横销和R销将吊杆固定在机头组件的接头上，最后锁紧接头上的两个固定螺钉。



- 3 将步骤2装好的组件安装在吊架上。  
注意装配后吊架的定位凸台需要卡在吊杆的定位槽里。



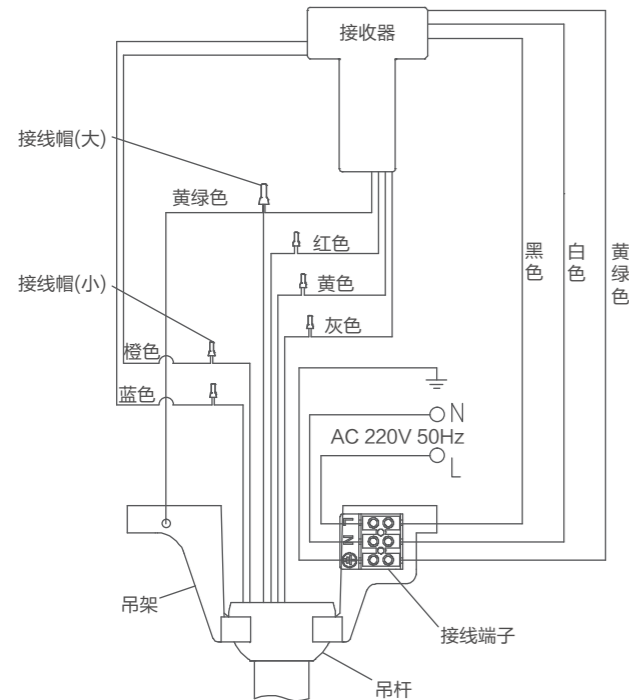
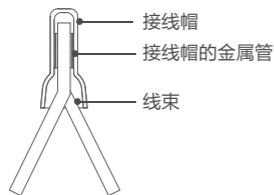
- 4 如图所示，外部电源线的零线、火线、地线分别固定在接线端子的接线孔上。将接收器插在吊架上，接收器组件上的黑色，白色，黄绿线分别固定在接线端子的另外一侧的接线孔上。



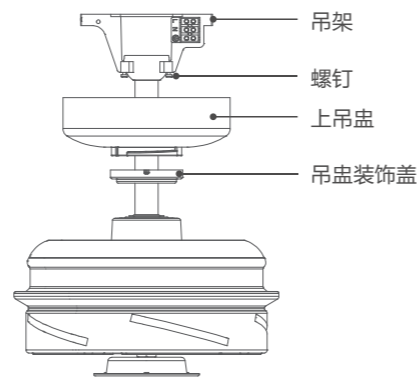
5 接收器组件上的红色, 黄色, 灰色, 蓝色, 橙色线分别与机头组件的相同颜色的线束连接, 并用线帽(小)固定。

将吊架、吊杆、接收器上的黄绿色地线连接, 并用线帽(大)固定。

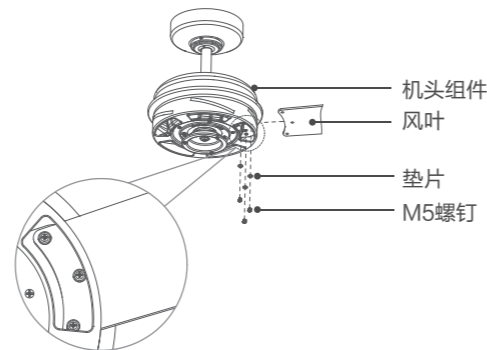
接线帽的用法: 将两股或三股电线绞在一起, 插入线帽的金属管内, 再用工具钳压紧对应部位即可。



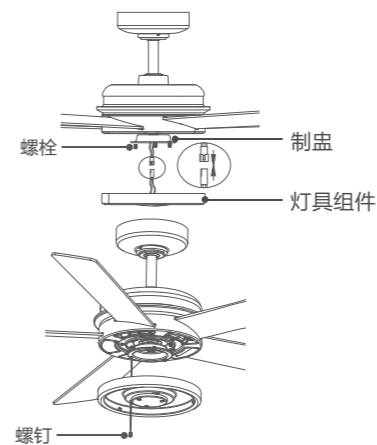
6 整理好后的线束, 用上吊盘将接收器和线束罩住, 并用螺钉固定在吊架上, 并将吊盘装饰盖以顺时针方向旋紧在上吊盘上。注意上吊盘装配后要求内部线不能外漏。



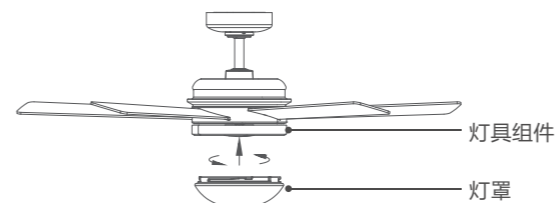
7 将风叶安装在机头组件上, 并用M5的螺钉固定。吊扇的悬挂机构需牢固可靠, 扇叶底面离地高度不可低于2.3米, 以确保安全。



8 松开机头组件上的制盘上的螺钉。将灯具组件上的端子与机头组件上的端子组装好。将灯具组件装在制盘上, 并用螺钉固定。



9 将灯罩以顺时针方向旋紧在灯具组件上

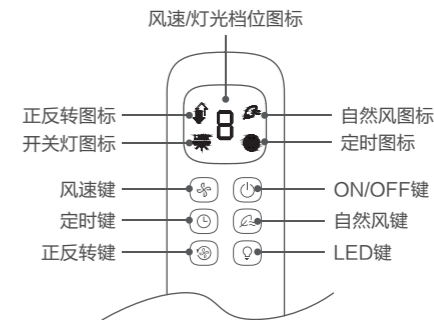


## 使用说明

### 遥控器按键说明

⚠ 注意

电池中含有许多重金属和酸碱等物质, 威胁人类健康; 废旧电池应分类回收。



⚠ 注意

- 首次使用, 长按 键, 再通电, 遥控器与风扇配对, 灯闪烁2次即配对成功。如不成功, 则将风扇断电, 重新通电配对。
- 如整机断电后重新通电, 风扇将自动配对, 20秒内遥控器 键无效, 属正常现象。

按键	功能说明
	1. 待机状态下短按, 进入开机状态。 2. 开机状态下短按, 进入待机状态。
	开机状态短按, 可在1-6档风档循环节。
	在开机状态下短按, 开启或者关闭自然风
	开机状态下短按, 可以设定1、2、4、8小时关机。
	开机状态下短按, 可切换风速正反转运行。
	1. 短按该按键, 可开启/关闭LED灯, 2. 长按(3秒)可调节LED亮度, 低档、中档、高档循环节。

## 清洁保养

### 注意事项

- 清洁或检修时，请先关闭电源，以免发生事故。
- 禁止用水直接冲洗吊扇。用软布蘸水擦净时，请及时用干布抹净。避免机头、调速器等部件间隙渗水。
- 不要使用任何会损坏表面的研磨工具和溶剂清洁本产品，可用洗洁精清洗，并及时用干布抹净。
- 建议定期对本产品进行检查和清洁，以延长其使用寿命。

### 产品参数

产品型号	额定电压	额定频率	风扇额定功率	总功率	噪音	转速	灯具功率	光通量
FC132-CBRL	220V~	50Hz	40W	64W	≤55dB(A)	180r/min	24W	1400lm

灯具类型：LED灯具

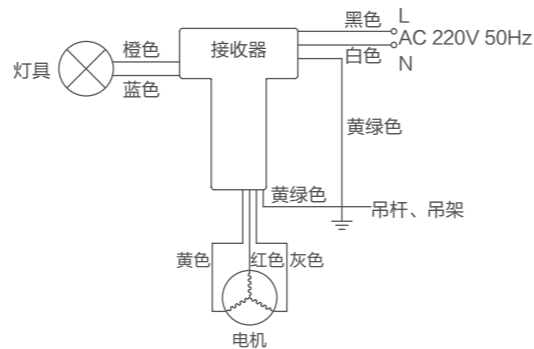
LED模块：2835x1W 5700K

执行标准：GB 4706.1、GB 4706.27、GB 4343.1、GB 17625.1、GB 7000.1、GB 7000.201、GB/T 17743

## 环保清单

有害物质						
部件名称	铅 (Pb)	汞 (Hg)	镉 (Cd)	六价铬 (Cr(VI))	多溴联苯 (PBB)	多溴二苯醚 (PBDE)
扇叶	○	○	○	○	○	○
接收器	×	○	×	○	○	○
遥控器	×	○	×	○	○	○
轴承	○	○	○	×	○	○
定子总成	○	○	○	×	○	○
转子总成	○	○	○	○	○	○
吊杆总成	○	○	○	○	○	○
吊盘组件	○	○	○	○	○	○
螺钉/螺母及垫圈	○	○	○	×	○	○
外壳组件	○	○	○	○	○	○

### 电路原理图



## 安全警示

### 安全注意事项

- 开箱后，请检查配件是否齐全。
- 使用前，请先检查所用电压是否与本机标识的电压相同。
- 标有⊕符号处为接地安装位置，需良好接地。
- 调速器未安装好，不得通电，以免发生触电事故。
- 电源线安装需固定布线，安全可靠，以免造成连接点松动，同时防止与风叶接触，避免造成安全事故。
- 吊扇的悬挂机构需牢固可靠，扇叶底面离地高度不可低于2.3米，以确保安全。
- 扇叶在出厂前已调配好，请勿挤压和随意改变角度，批量安装时，请勿将各套扇叶拆散安装，以免影响性能及风量。
- 本吊扇不得安装在潮湿、纤维或粉尘严重超标的环境中使用，避免使用长时间后出现电机噪音或者卡死等故障。正在装修用户应严守流程，在装修工程全部完工后再安装吊扇投入使用。
- 安装吊扇时，必须使用由我厂配备的原装吊杆（已配轴套），严禁私自进行改装；若因用户私自改装吊杆而引起的不良后果，由用户自行承担。
- 吊扇的安装和维修必须由制造商、其维修部或类似部门的专业人员处理。
- 器具连接的固定布线必须按布线规则装有其触点开距提供在过电压等级Ⅲ条件下全极断开电源的装置。

⚠ 可能造成轻伤或者财产损失的事项

- 人离开机器时或机器在不使用状态下，要关掉电源及拔掉电源插头，以免电路出现故障发生意外。
- 使用前，请先检查所用电压是否与产品标识的电压相同。
- 使用前需要先检查电源线以及插头是否破损。如果电源软线损坏，为了避免危险，必须由制造商、其维修部或类似部门的专业人员更换。

## 保修卡

相关信息（用户填写）			
用户姓名		常用电话	
通讯地址			
产品型号		产品编号	
购买店铺		购买日期	
维修点		发票号码	
维修记录			
故障内容			
处理详情			
维修单位名称		维修单位电话	
维修日期		维修员签名	

维修电话：400-8899-315

在购买本公司产品时，请立即填写此保修卡；请妥善保管保修卡，消费者不必将其寄回本公司；维修时请携带保修卡及有效发票正本。

美智光电科技有限公司  
网址：www.midea.com

### 服务承诺

产品如有故障，请与本公司当地经销服务网点或客户服务中心联系。按国家“新三包法”规定，享受三包服务。整机包修一年，电机包修三年。

属下列情况之一的，不享受三包服务，但可付费修理：

1. 消费者因使用、维护、保管不当造成损坏的；
2. 非承担三包修理者拆卸造成损坏的；
3. 无保修卡及有效发票的；
4. 保修卡与修理产品型号不符合或者涂改的；
5. 因不可抗力造成损坏的。

保修期的起始日期以产品发票日期为准。

维修时请出示发票。

超过保修期或不属于免费维修的产品，本公司维修中心仍竭诚为您服务。