

产品参数

型号	电压(V~)	频率(Hz)	功率(W)	噪音dB(A)	能效等级	能效值[m ³ / (min·W)]
SAD30MA	220	50	40	≤63	2	0.86
SAD30MB	220	50	40	≤63	2	0.86
SAD30MZ	220	50	40	≤63	2	0.86

执行标准: GB 4706.1、GB 4706.27、GB 4343.1、GB 17625.1、GB 19606、GB 12021.9

环保清单

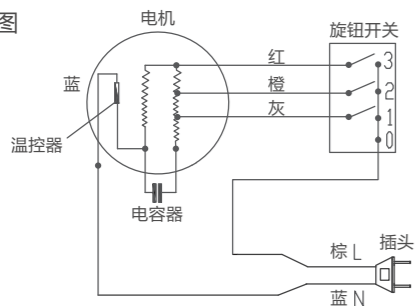
部件名称	有害物质					
	铅(Pb)	汞(Hg)	镉(Cd)	六价铬(Cr(VI))	多溴联苯(PBB)	多溴二苯醚(PBDE)
网罩	○	○	○	○	○	○
风叶	○	○	○	○	○	○
锁母	○	○	○	○	○	○
外壳组件	○	○	○	○	○	○
电源线	×	○	○	○	○	○
立柱总成	○	○	○	○	○	○
底盘	○	○	○	○	○	○
电机组件	○	○	○	○	○	○
电器组件	○	○	×	○	○	○

本表格依据SJ/T 11364的规定编制

“○”表示中国RoHS管控物质或元素在该部件所有均质材料中的含量均在GB/T 26572规定的限量要求以下;

“×”表示中国RoHS管控物质或元素至少在该部件的某一均质材料中的含量超出GB/T 26572规定的限量要求;

电路原理图



1615600007925

保修卡

相关信息 (用户填写)		
用户姓名	常用电话	
通讯地址		
产品型号	产品编号	
购买店铺	购买日期	
维修点	发票号码	
维修记录		
故障内容		
处理详情		
维修单位名称	维修单位电话	
维修日期	维修员签名	

维修电话: 400-8899-315

在购买本公司产品时, 请立即填写此保修卡; 请妥善保管保修卡, 消费者不必将其寄回本公司; 维修时请携带保修卡及有效发票正本。

服务承诺

产品如有故障, 请与本公司当地经销服务网点或客户服务中心联系。

按国家“三包法”规定, 享受三包服务。整机包修一年, 电机包修十年。

属下列情况之一的, 不享受三包服务, 但可付费修理:

1. 消费者因使用、维护、保管不当造成损坏的;
2. 非承担三包修理者拆卸造成损坏的;
3. 无保修卡及有效发票的;
4. 保修卡与修理产品型号不符合或者涂改的;
5. 因不可抗力造成损坏的。

保修期的起始日期以产品发票日期为准。

维修时请出示发票。

超过保修期或不属于免费维修的产品, 本公司维修中心仍竭诚为您服务。

型号: SAD30MA、SAD30MB、SAD30MZ

广东美的环境电器制造有限公司

地址: 广东省中山市东凤镇东阜路和穗工业园东区28号

邮编: 528425

版本号: 1.0

网址: www.midea.com

物料编码: 1615600007925



微信扫一扫, 服务立马到



使用说明书

电风扇



微信扫描二维码, 获取电子说明书

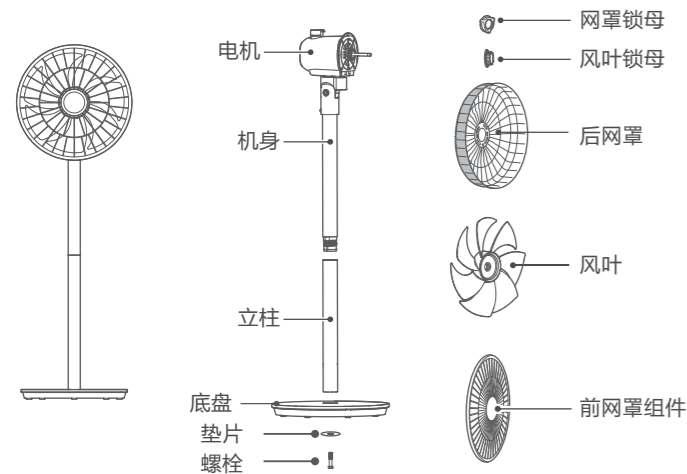
使用前请仔细阅读本说明书, 并妥善保管

产品简介



说明书图片仅供参考，具体以包装箱内实物为准。

部件名称



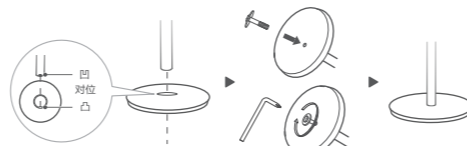
安装说明

微信扫描右侧二维码，观看安装视频。



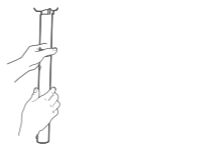
1 底盘安装

将下立柱组件和底盘对位卡稳，并用螺栓固定。



2 机身与下立柱组件安装

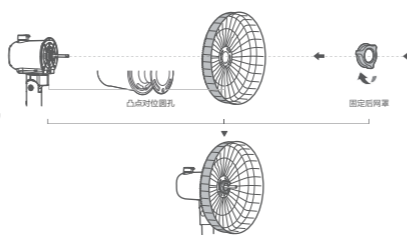
先将机身与下立柱组件的孔位对准，然后顺时针旋转进行固定。



3 后网罩安装

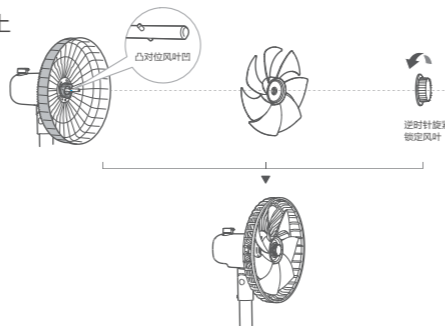
3.1 请先将网罩锁母逆时针旋出。

3.2 将电机前壳和后网罩对位，挂上并用网罩锁母锁定。



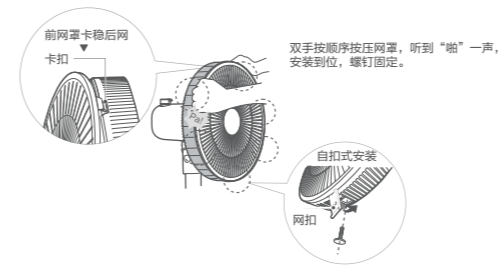
4 风叶安装

将风叶和电机轴对位并穿上后用风叶锁母锁定风叶。

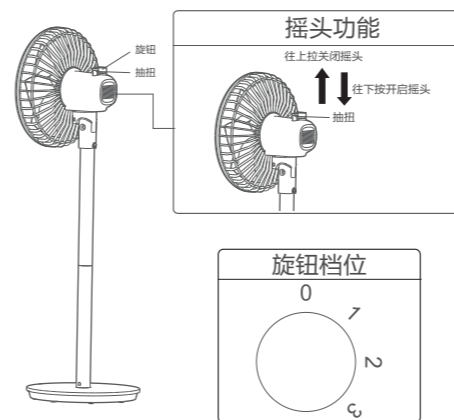


5 前网罩安装

找准前、后网罩卡扣位，将前网罩卡稳后网罩卡扣。



操作说明



安全警示

安全注意事项

- 产品未完成安装，请勿接通电源。移动产品时，请切断电源。
- 拆开防护外壳前必须确保产品与电源断开。
- 请勿用湿手插拔电源插头，避免触电的危险。
- 产品运转时，切勿将手指、尖锐物等伸入网罩。
- 避免在酸碱油、杀虫水、窗帘等物品附近使用。
- 避免在阳光直射、长时间高湿度环境使用。
- 请勿将产品放于倾斜地面，避免翻倒。
- 婴儿、老人不宜长时间直接吹强风。

⚠ 可能造成轻伤或者财产损失的事项

- 人离开机器时或机器在不使用状态下，要关掉电源及拔掉电源插头，以免电路出现故障发生意外。
- 使用前，请先检查所用电压是否与产品标识的电压相同。
- 使用前需要先检查电源线以及插头是否破损。如果电源线损坏，为了避免危险，必须由制造商、其维修部或类似部门的专业人员更换。

清洁保养

注意事项

- 对本产品清洁前，必须先断电源。
- 禁止用水直接冲洗机身。
- 不要使用任何会损坏表面的研磨工具和溶剂清洁本产品，可用洗洁精清洗，并及时用干布抹净。
- 禁止拆开产品进行改造。建议定期对本产品进行检查和清洁，以延长其使用寿命。