



16 156 00 000 7625

制造商：广东美的环境电器制造有限公司 地 址：广东省中山市东凤镇东阜路和穗工业园东区28号  
邮 编：528425 网 址：[www.buguhome.com.cn](http://www.buguhome.com.cn) 电 话：400-930-9983 版 本：V1.0

注：本资料上所有内容均经过认真核对，如有任何印刷错漏或内容上的误解，可向本公司咨询。产品若有技术改进，会编进新版手册中，恕不另行通知。产品外观、颜色如有改动，以实物为准。



# 产品使用说明书

## 布谷直流落地扇

使用产品前请仔细阅读本说明书，并妥善保管

# 目录

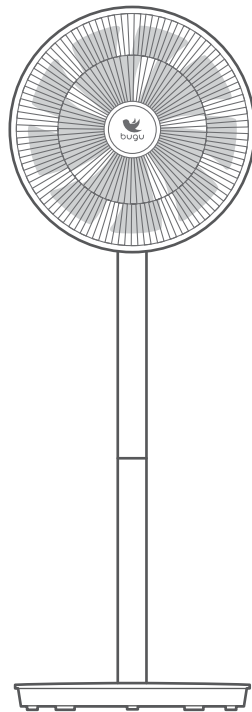
电风扇型号 BG-F3

## 如何使用

产品简介	01
配件清单	02
控制面板	02
安装准备	03
安装说明	04
使用说明	09

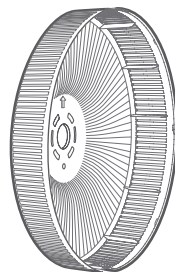
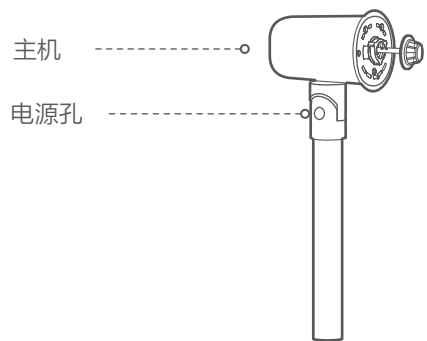
## 如何保养与售后

清洁保养	10
安全警示	11
环保清单	11
产品参数信息	12
电路图	12
保修卡	13

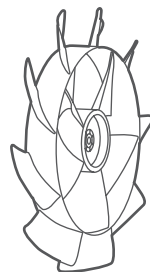


# 产品简介

## 产品拆解图



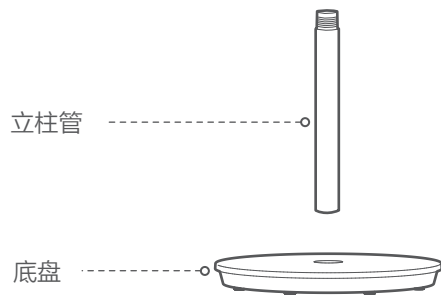
后网罩



风叶



前网罩



## 配件清单



适配器 x1



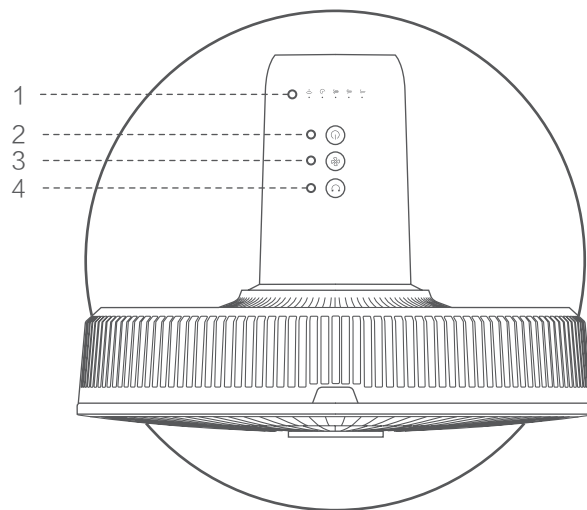
垫片 x1



螺栓 x1

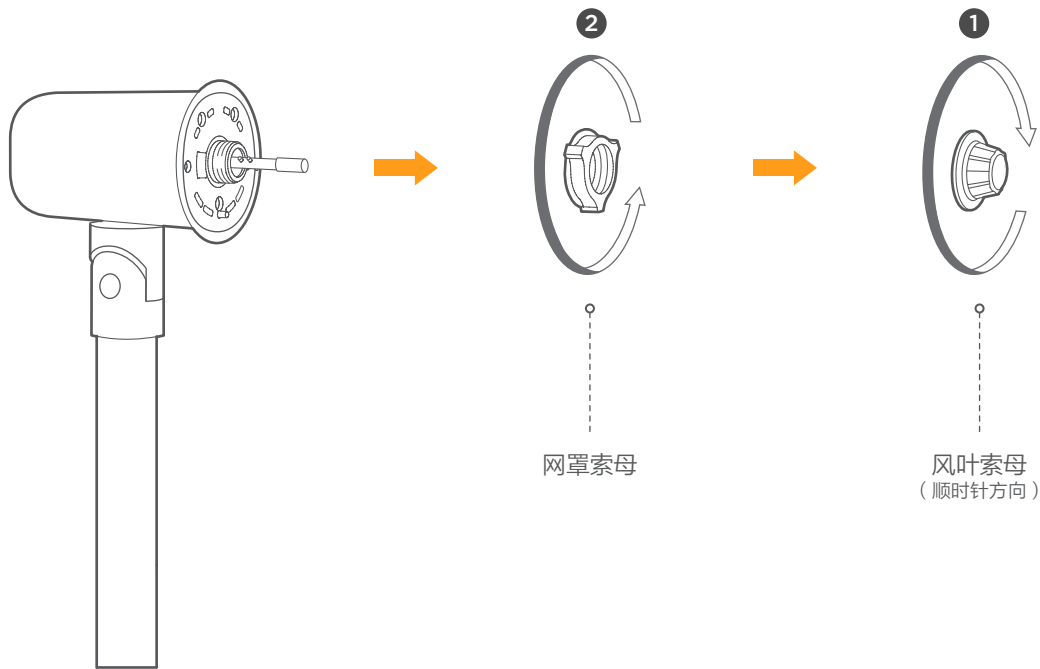
## 控制面板

- |             |                |
|-------------|----------------|
| 1. 状态指示灯    | 3. 风速按键        |
| 2. 开 / 待机按键 | 4. 开启 / 停止摇头按键 |



## 安装准备

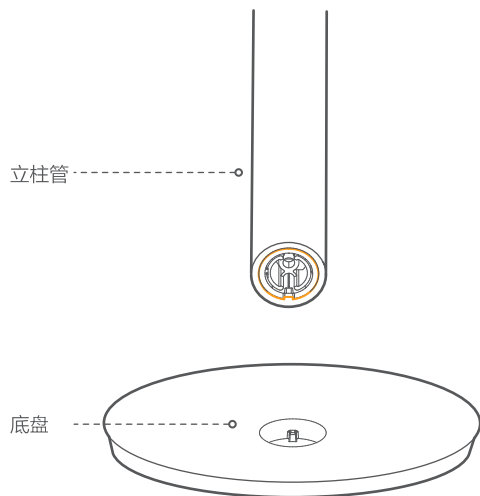
安装前请先从电机前壳上，顺时针方向取出风叶索母，再逆时针方向取出网罩索母。



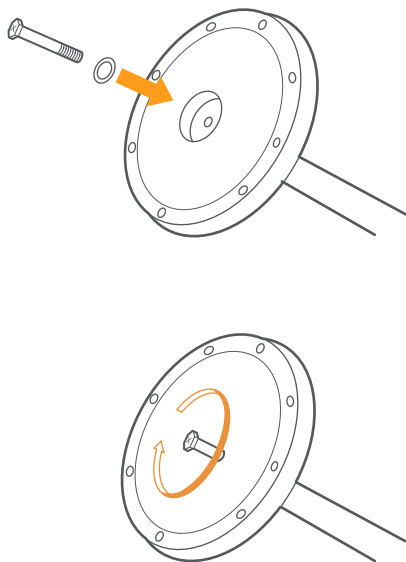
# 安装说明

## 1. 底盘安装

- ①按图示方向将机身和底盘插口对位，将机身下端插入底盘插口并卡稳；

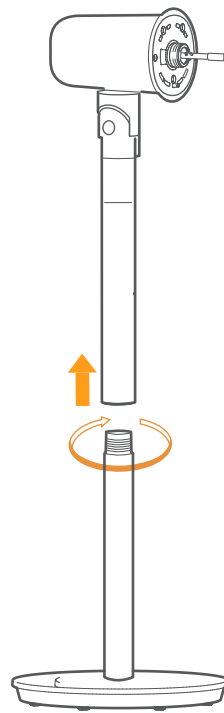


- ②将螺栓插入底盘底部的孔位，拧紧螺栓固定机身与底盘。



## 2. 立柱管安装

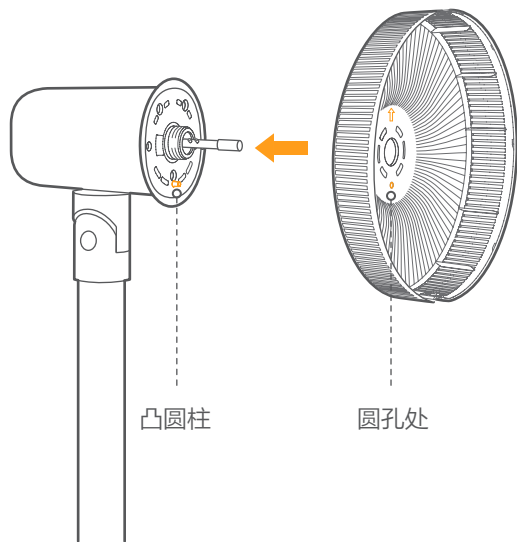
- 先将机身与立柱管的孔位对准，然后旋转进去固定，完成立柱管安装。



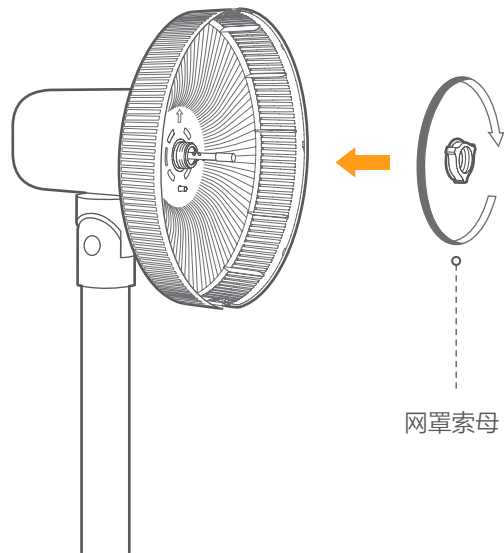
# 安装说明

## 3. 后网罩安装

① 按图示方向将风扇后网罩按箭头方向朝上，圆孔与电机前壳上的凸点对位；



② 在电机头部挂上后网罩后，顺时针方向旋转网罩索母，锁定后网罩。

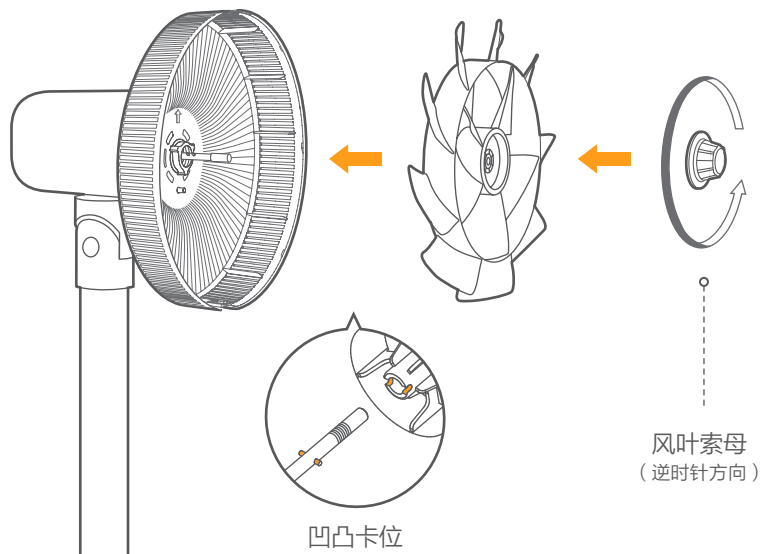




# 安装说明

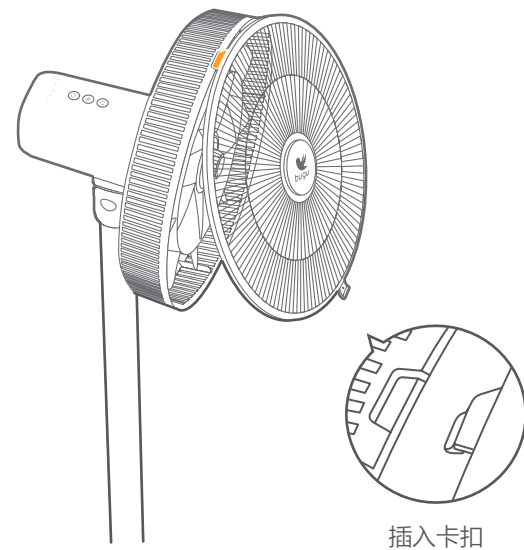
## 4. 风叶安装

将风叶和电机轴对位并穿上，风叶上有警示贴的一面朝外；  
逆时针方向旋转风叶索母，将风叶锁定。



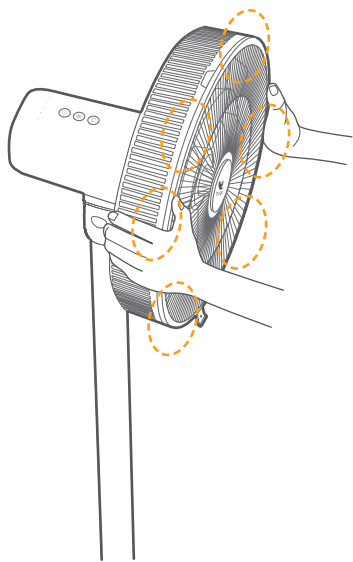
## 5. 前网罩安装

① 先找准前、后网罩卡扣位，将前网罩卡稳后网罩卡扣；



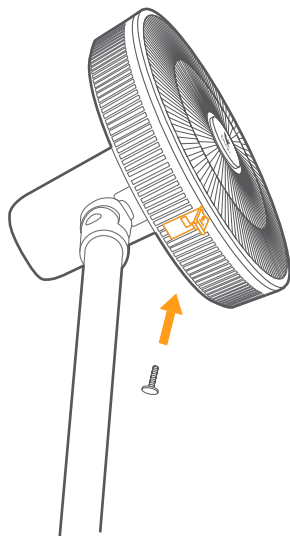
## 安装说明

- ② 双手按顺序按压网罩，听到“啪”一声，安装到位；



- ③ 再将前网罩底部网扣卡稳，将网罩螺钉插入网扣孔位，使用螺丝刀拧紧固定。

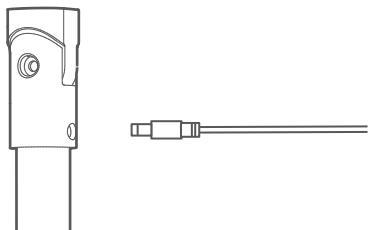
注：网罩螺钉固定在后网罩卡扣处，用户需拧下螺钉再安装。



# 安装说明

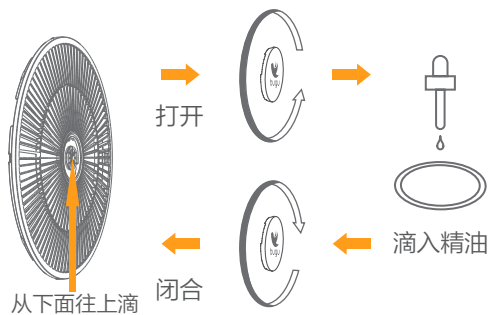
## 6. 通电使用

安装完成后，将电源线插入机身底部电源孔，再接入电源，听到“滴”一声后，风扇通电成功。



## 7. 添加香薰

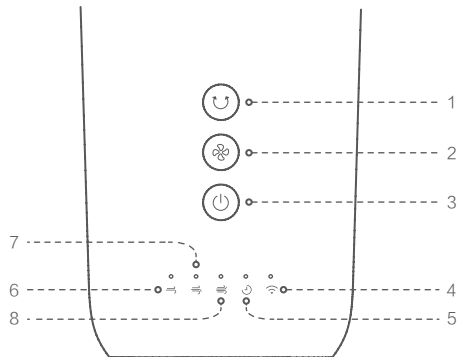
将前网罩中心的香薰盖逆时针旋转打开，将精油（花露水）滴在前网罩中心处的棉片上，再将香薰盖对位后轻按，顺时针拧紧闭合。



注：本产品不附赠精油，需另外购买

# 使用说明

## 机头面板



- 1. 开启 / 停止摇头按键
- 2. 风速按键
- 3. 开 / 待机按键
- 4. WiFi 指示灯
- 5. 定时 / 预约指示灯
- 6. 低档风指示灯
- 7. 中档风指示灯
- 8. 高档风指示灯

## 机头按键说明

图标	功能说明
	开 / 待机
	切换正常风风档, 按低 → 中 → 高 → 低循环 其他模式下, 切换回正常风
	开启 / 停止摇头送风

## 指示灯说明

图标	功能说明
	正常风低档, 1-5档
	正常风中档, 6-9档
	正常风高档, 10-12档; 强劲风模式
	睡眠风 / 舒适风模式 (APP上可设置)
	指示定时 / 预约状态
	长亮: WiFi 已连接 闪亮: WiFi 未连接 / 连接中

注: 为减少光线的干扰, 机器具备熄屏功能, 60秒内如无操作, 所有指示灯会熄灭。  
此时风扇在无显示下运行或停止, 属正常情况, 不是故障。

## APP说明

功能	说明
睡眠风	风扇按既定程序自动调整风档循环
舒适风	风速按最适合人体吹风的规律变化
夜间模式	设置时间后, 风扇自动切换到睡眠风
定时 / 预约	定时开机 / 预约关机, 可设定0~24小时

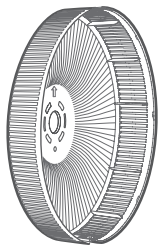
## 清洁保养

### 可被清洗部件

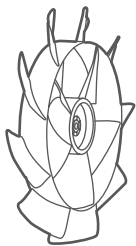
以下部件可使用清水或稀释的中性洗涤剂，用软布或海绵清洗。



网罩索母



后网罩



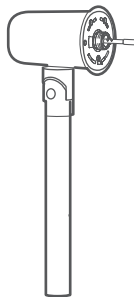
风叶



前网罩

### 不可被清洗部件

以下部件请使用柔软的干布轻轻擦拭。



主机



立柱管



风叶索母



底盘

- ! 对产品清洁，拆下防护外壳前必须确保风扇与电源断开。
- ! 禁止拆开产品进行改善。建议定期对本产品进行检查和清洁，以延长其使用寿命。

- ! 禁止用水直接冲洗机身。
- ! 不要使用任何会损坏表面的研磨工具和溶剂。

## 安全警示

### 禁止内容

产品未完成安装请勿接通电源；移动产品时请切断电源。

拆下防护外壳前必须确保产品与电源断开。

请勿用湿手插拔电源插头，避免触电的危险。

产品运转时，切勿将手指、尖锐物等伸入通风口。

避免在酸碱油、杀虫水、窗帘等物品附近使用。

避免在阳光直射、长时间高湿度环境使用。

请勿将产品放于倾斜地面，避免翻倒。

### 强制内容

使用前，请先检查所用电压是否与产品标识的电压相同。

使用前需要先检查电源线以及插头是否破损。如果电源软线损坏，为了避免危险，必须由制造商、其维修部或类似部门的专业人员更换。

### 注意内容

人离开机器时或机器在不使用状态下，要关掉电源并拔掉电源插头，以免电路出现故障发生意外。

## 环保清单

部件名称	有毒有害物质或元素					
	铅 (Pb)	汞 (Hg)	镉 (Cd)	六价铬 (Cr(VI))	多溴联苯 (PBB)	多溴二苯醚 (PBDE)
电源线 组件	X	○	○	○	○	○
电机 组件	○	○	○	○	○	○
开关 组件	○	○	○	○	○	○
网罩	○	○	○	○	○	○
风叶	○	○	○	○	○	○
电路板 组件	X	○	X	○	○	○
外壳 组件	○	○	○	○	○	○
适配器 组件	X	○	X	○	○	○

本表格依据 SJ/T 11364 的规格编制。

○: 表示该有害物质在该部件所有均质材料中的含量均在 GB/T 26572 规定的限量要求以下。

X: 表示该有害物质至少在该部件的某一均质材料中的含量超过 GB/T 26572 规定的限量要求。

## 产品参数

### 整机参数

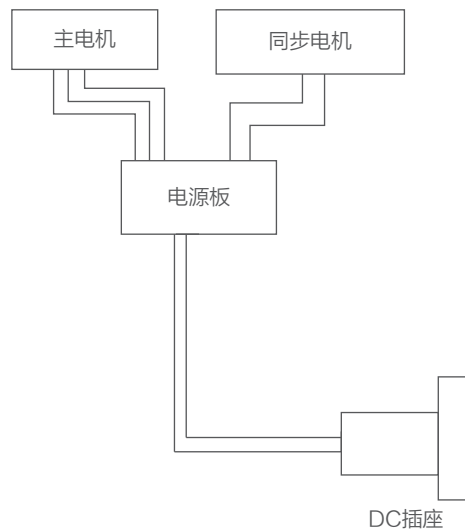
型号	BG-F3
工作电压	24V 交流
额定功率	25W
噪音	63dB(A)

### 配件参数

配件	电源适配器
输入	100-240V~50/60Hz 1.0A
输出	24V 交流 1.5A

执行标准: GB 4706.1 GB 4706.27 GB 4343.1 GB 17625.1

## 电路图



本设备包含型号核准代码为: CMIIT ID:2018DP8514的无线电发射模块

# 保修卡

## 相关信息 (用户填写)

用户姓名		常用电话	
通讯地址			
产品型号		产品编号	
购买店铺		购买日期	
发票号码			

## 维修记录

维修日期	
故障内容	
处理详情	
维修单位名称	
维修员签名	
维修单位电话	

在购买本公司产品时，请立即填写此保修卡；请妥善保管保修卡，消费者不必将其寄回本公司；维修时请携带保修卡及有效发票正本。

## 服务承诺

产品如有故障，请与本公司的特约维修网点或客户服务中心联系。

按国家“三包法”规定，享受三包服务  
整机包修一年，主电机（不含同步电机）包修三年。  
保修期的起始日期以产品发票日期为准。

属下列情况之一的不享受三包服务，但可付费修理：

- 1、消费者因使用、维护、保管不当造成损坏的；
- 2、非承担三包修理者拆卸造成损坏的；
- 3、无保修卡及有效发票的；
- 4、保修卡与修理产品型号不符合或者涂改的；
- 5、不可抗力造成损坏的。

超过保修期或不属于免费保修范围内的产品将提供收费维修服务，  
本公司维修中心仍竭诚为您服务。

维修电话：400-930-9983

### 产品合格证

检查结论：合格 \_\_\_\_\_  
检查员号：检验员A1 \_\_\_\_\_  
检查日期：见生产批号 \_\_\_\_\_

广东美的环境电器制造有限公司

生产日期见生产批号前6位（年/月/日）