



16156000006986



微信扫一扫，服务立马到

型号：SAD35ED

TEL 400-8899-315

广东美的环境电器制造有限公司

地址：广东省中山市东凤镇东阜路和穗工业园东区28号

邮编：528425

网址：www.midea.com

版本号：1.0

物料编码：16156000006986

本资料上所有内容均经过认真核对，如有任何印刷错漏或内容上的误解，可向本公司咨询。

注：产品若有技术改进，会编进新版说明书中，恕不另行通知。产品外观、颜色如有改动，以实物为准。



使用说明书

电风扇



微信扫描二维码，获取电子说明书

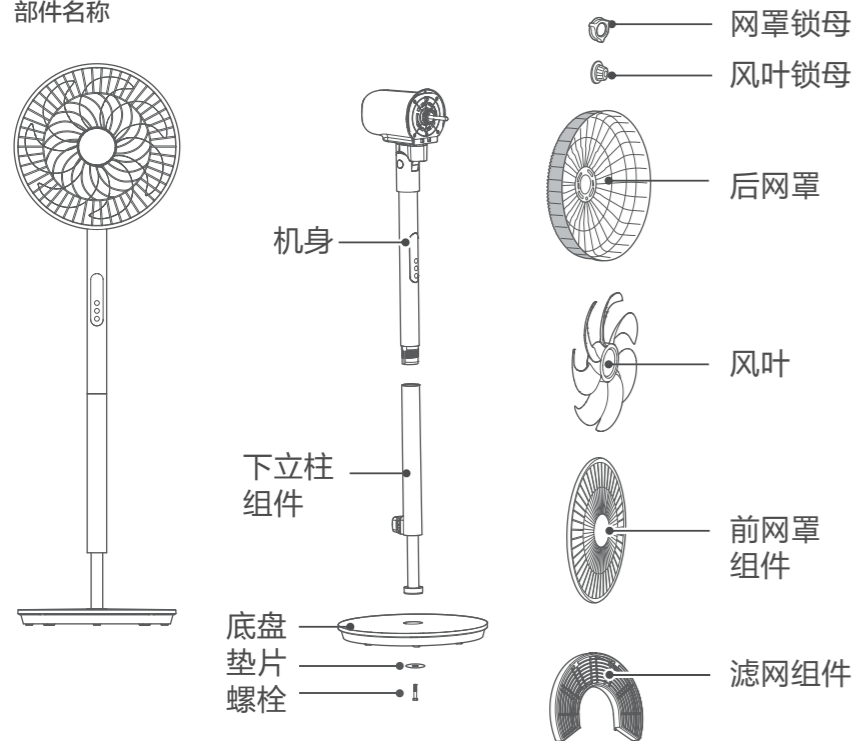
使用前请仔细阅读本说明书，并妥善保管

产品简介

⚠ 注意

说明书图片仅供参考，具体以包装箱内实物为准。

部件名称

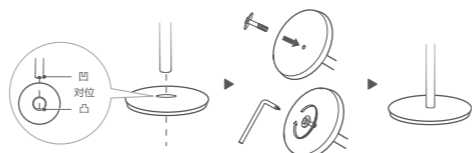


安装说明

微信扫描右侧二维码，观看安装视频。



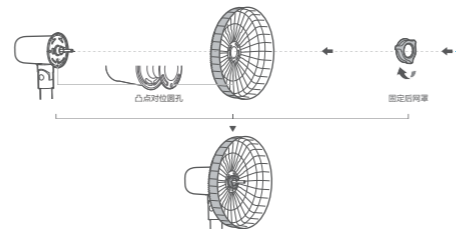
1 底盘安装
将下立柱组件和底盘对位卡稳，并用螺栓固定。



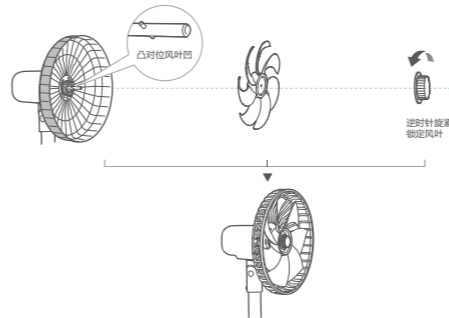
2 机身与下立柱组件安装
先将机身与下立柱组件的孔位对准，然后顺时针旋转进行固定。



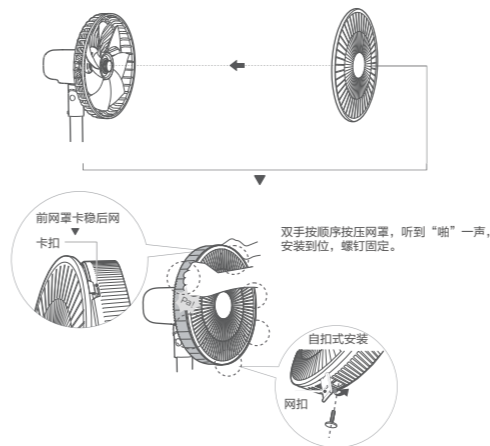
3 后网罩安装
3.1 请先将网罩锁母逆时针旋出。
3.2 将电机前壳和后网罩对位，挂上并用网罩锁母锁定。



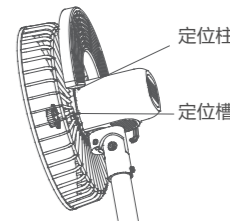
4 风叶安装
将风叶和电机轴对位并穿上后用风叶锁母锁定风叶。



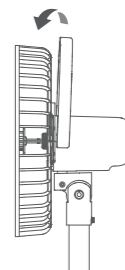
5 前网罩安装
找准前、后网罩卡扣位，将前网罩卡稳后网罩卡扣。



6 滤网组件安装
6.1 辨认滤网组件安装正反方向。
6.2 将滤网组件定位柱卡入后网罩定位槽内。

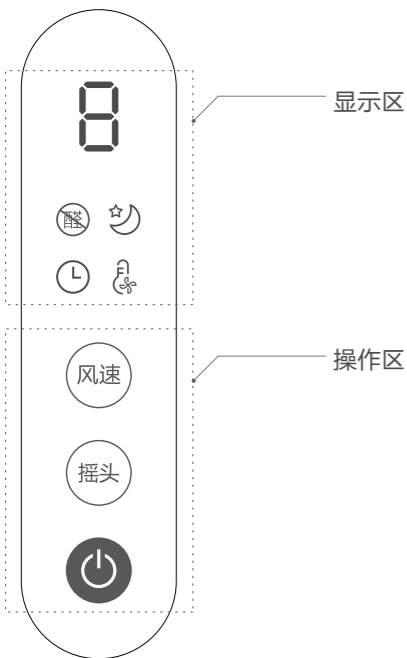


6.3 按照箭头方向将滤网组件紧贴后网罩，使两者磁吸。



使用说明

机身操作说明

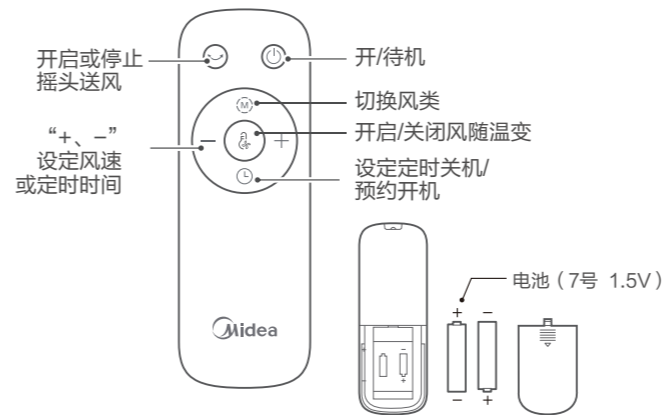


功能	操作说明
	单击 开机/待机;
	单击 打开或者关闭摇头功能;
	短按 风速循环切换 (1-2-3-4-5-6-1-2-3... 循环); 长按 风类循环切换 (除醒风-睡眠风-除醒风... 循环)。
	除醒模式下, 该指示灯点亮, 数码屏显示档位 “1, 2, 3, 4, 5, 6”。 除醒功能仅在有滤网时有效, 无滤网时为正常风。
	睡眠风模式下, 该指示灯点亮, 风扇按既定程序自动调整风速。有 “1, 2, 3” 三个档位, 可以通过遥控器 “+”、“-” 或机身风速按键来调整风速大小。
	风随温变模式只能在遥控器上设置; 睡眠风模式下, 开启风随温变模式, 指示灯 和 同时点亮。 除醒风模式下, 开启风随温变模式, 指示灯 和 同时点亮。
	本机只能在遥控器上设置定时, 定时状态下, 该指示灯亮。

遥控器按键说明

⚠ 注意

- 遥控器在产品正面5米内, 偏离角度在30度范围内正常使用。
- 电池中含有许多重金属和酸碱等物质, 威胁人类健康; 废旧电池应分类回收。



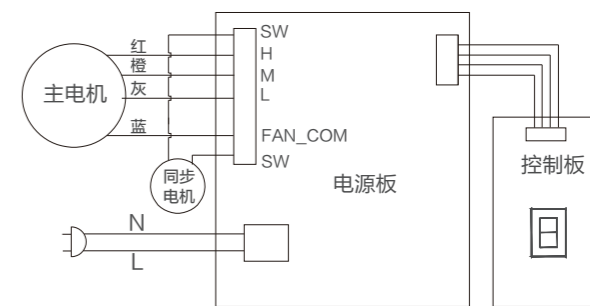
功能	操作说明
	开/待机;
	开启或停止摇头送风。
	切换风类。
“-、+”	设定风速或定时时间。
	开启/关闭风随温变模式。
	开机状态下进行定时关机, 待机状态下进行预约开机; 单击 后, 通过 “+、-” 设置定时时间 (按0-1-2-...-9-0h循环), 再次单击 确认定时。 定时时间显示0h表示取消定时/预约。

产品参数

产品型号	额定电压	额定频率	额定功率	噪音	能效等级	能效值
SAD35ED	220V~	50Hz	45W	≤65dB(A)	2	0.95m ³ /(min·W)

执行标准: GB 4706.1、GB 4706.27、GB 4343.1、GB 17625.1、GB 19606、GB 12021.9

电路原理图



清洁保养

注意事项

- 对本产品清洁前，必须先断电源。
- 禁止用水直接冲洗机身。
- 不要使用任何会损坏表面的研磨工具和溶剂清洁本产品可用洗洁精清洗，并及时用干布抹净。
- 禁止拆开产品进行改造。建议定期对本产品进行检查和清洁，以延长其使用寿命。

环保清单

有害物质						
部件名称	铅 (Pb)	汞 (Hg)	镉 (Cd)	六价铬 (Cr(VI))	多溴联苯 (PBB)	多溴二苯醚 (PBDE)
网罩	○	○	○	○	○	○
风叶	○	○	○	○	○	○
锁母	○	○	○	○	○	○
外壳组件	○	○	○	○	○	○
电源线	×	○	○	○	○	○
立柱总成	○	○	○	○	○	○
底盘	○	○	○	○	○	○
电机组件	○	○	○	○	○	○
电器组件	○	○	×	○	○	○
遥控器	×	○	×	○	○	○
滤网组件	○	○	○	○	○	○

本表格依据SJ/T 11364的规定编制

- “○”表示该有害物质在该部件所有均质材料中的含量均在GB/T 26572规定的限量要求以下；
“×”表示该有害物质至少在该部件的某一均质材料中的含量超出GB/T 26572规定的限量要求。

安全警示

安全注意事项

- 产品未完成安装，请勿接通电源。移动产品时，请切断电源。
- 拆下防护外壳前必须确保产品与电源断开。
- 请勿用湿手插拔电源插头，避免触电的危险。
- 产品运转时，切勿将手指、尖锐物等伸入通风口。
- 避免在酸碱油、杀虫水、窗帘等物品附近使用。
- 避免在阳光直射、长时间高湿度环境使用。
- 请勿将产品放于倾斜地面，避免翻倒。

 可能造成轻伤或者财产损失的事项

- 人离开机器时或机器在不使用状态下，要关掉电源及拔掉电源插头，以免电路出现故障发生意外。
- 使用前，请先检查所用电压是否与产品标识的电压相同。
- 使用前需要先检查电源线以及插头是否破损。如果电源线损坏，为了避免危险，必须由制造商、其维修部或类似部门的专业人员更换。

保修卡

相关信息（用户填写）			
用户姓名		常用电话	
通讯地址			
产品型号		产品编号	
购买店铺		购买日期	
维修点		发票号码	

维修记录		
维修日期		
故障内容		
处理详情		
维修单位名称	维修单位电话	
维修员签名		

维修电话：400-8899-315

在购买本公司产品时，请立即填写此保修卡
请妥善保管保修卡，消费者不必将其寄回本公司
维修时请携带保修卡及有效发票正本

广东美的环境电器制造有限公司
网址：www.midea.com

服务承诺

产品如有故障，请与本公司当地经销服务网点或客户服务中心联系。

按国家“新三包法”规定，享受三包服务
整机包修一年，主电机（不含同步电机）包修十年。

属下列情况之一的，不享受三包服务，但可付费修理：

1. 消费者因使用、维护、保管不当造成损坏的
2. 非承担三包修理者拆动造成损坏的
3. 无保修卡及有效发票的
4. 保修卡与维修产品型号不符合或者涂改的
5. 因不可抗力造成损坏的

保修期的起始日期以产品发票日期为准。

维修时请出示发票。

超过保修期或不属于免费保修范围内的产品，本公司维修中心仍竭诚为您服务。