

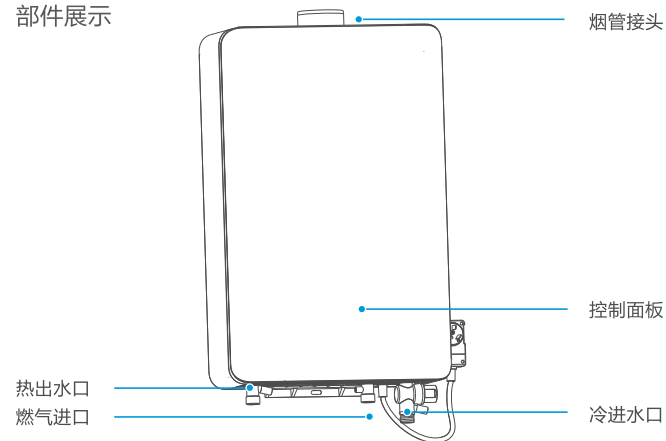


## 产品简介

### △注意

- 强排机型必须安装机械防冻装置（随机器装箱），或由安装服务点免费配送。
- 燃气管接头、沐浴组件、波纹管或进水软管、遥控器组件为部分机型特有，请以产品包装实际配送为准。

### 部件展示



(附件清单以实际机型配置为准)

## 使用说明

### 操作界面



### 首次使用

#### △注意

- 首次使用，燃气管内可能充有空气，如果热水器点不着火，请等10-20秒后再次启动，多次重复上述操作，直到点着火。

#### 1 开机

接通电源后，按 键，启动机器；再次按一下可关机。

#### 2 调节温度

按 / 键，调节温度。按其他按键自动确认调节或无操作5秒后自动确认调节设置。

#### 3 用热水

打开出水阀，即可使用热水。

### 状态显示说明

图标显示	状态说明
	绿灯亮时正常使用；红灯亮时出现故障。且显示故障代码，用户可对照代码表进行处理。
	显示板接收到火焰信号时，火焰动态显示。
手势	常亮表示手势操作功能开启。
	手势感应窗口。

### 美居APP配网

长按Wi-Fi键3秒，听到“滴”响一声松手，设备进入美居APP热点配网状态。

Wi-Fi 3秒



### 水量增压

按 **增压** 键，启动水量增压功能。

增压



### 手势操作

按 **手势** 键，启动手势操作功能。

手势



## 快速入门指南

家用供热水燃气快速热水器



微信扫描二维码，获取电子说明书

使用前请仔细阅读本手册，并妥善保管



微信扫一扫，服务立马到

JSQ30-16HTQ8 (产品尺:540x345x157mm)

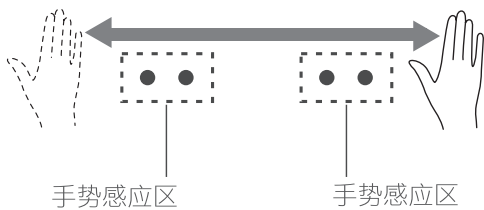
TEL 400-8899-315

广东美的厨卫电器制造有限公司  
地址：佛山市顺德区北滘镇广教社区居民委员会广乐路68号1号厂房三楼  
邮编：528311  
网址：www.midea.com  
版本号：201910A版  
物料编码：16151100001121

本资料上所有内容均经过认真核对，如有任何印刷错漏或内容上的误解，可向本公司咨询。  
注：产品若有技术改进，会编进新版手册中，恕不另行通知。产品外观、颜色如有改动，以实物为准。

### 注意

手势动作需要快速通过两侧手势感应区。



### 注意：

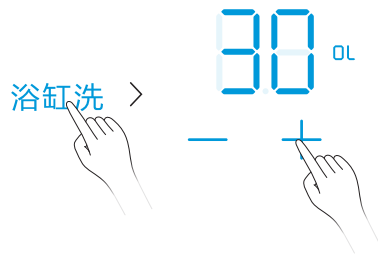
- 1.挥手进入/退出厨房模式。
- 2.安装提示：距离机身正面40cm内不能有障碍物；如在此距离内有障碍物可能会误触发手势功能；

### 一键温度设置

模式选择：按 **模式** 键，可一键快速选择不同的模式。

温度模式	温度	状态说明
高温水	55℃	适合较高温度的洗浴模式
厨房洗	38℃	适合厨房用水的温度
智温感	变化	机器将根据气温变化自动调节出水温度

按 **浴缸洗** 键，切换至浴缸洗模式。进入浴缸洗模式，进行浴缸注水升数调节。浴缸模式完成后，蜂鸣器鸣叫两声，提醒用户关水。(0L表示的是升数升级以10L为基本单位，在说明书中有明确功能)



## 零冷水功能

### 单次循环

- 1 短按 **零冷水** 键，单次循环启动。再次短按 **零冷水** 键，退出单次循环。

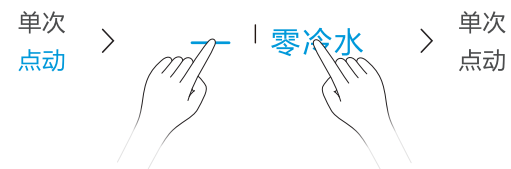


- 2 设置完成后待2~3分钟后，打开水龙头(热水端)或花洒(热水端)，几秒内即可出热水。

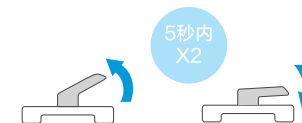


### 点动循环

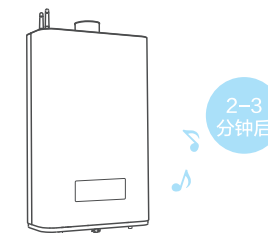
- 1 点动循环功能为默认开启，同时长按 **—** 和 **零冷水** 键，可退出点动循环模式。



- 2 在用水端开水龙头(热水端)或花洒(热水端)，在5S内完成启停2次，热水器启动 **零冷水** 循环。



- 3 待2~3分钟后，热水器提示“叮咚”“叮咚”两声，预热完成。(个别用户首次使用时，预热时间比较长，当再次使用时，系统会自动进行优化，时间较短)



- 4 打开水龙头(热水端)或花洒(热水端)，几秒内即可出热水。



尺寸：  
100×140mm±3，  
风琴折，5折页  
105g哑粉纸 双色