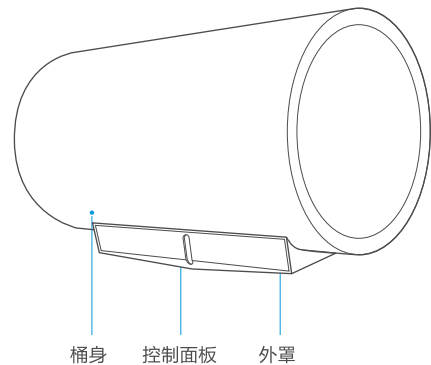




## 产品简介

部件展示



附件清单



磁滤安全阀



膨胀螺栓



遥控器组件



密封圈



膨胀螺钉



软管



说明书

## 快速入门指南

美的电热水器



微信扫描二维码，获取电子说明书

使用前请仔细阅读本手册，并妥善保管

## 使用说明

首次使用

**注意**

为防止电热水器干烧，首次使用前请把内胆储满水。

### 1 开机

接通电源后，按 键，启动机器；再次按一下可关机。

### 2 调节温度

按 / 键，调节温度。按其他键自动确认调节或无操作5秒后自动确认调节设置。

### 3 用热水

打开出水阀，即可使用热水。

操作界面



状态显示说明

	遥控器接收口。
	当热水器加热到达设置温度，则停止加热，进入保温状态。如果水温下降一定温度时，则重新加热，如此循环。
	用水时系统根据水温自动判断是否开启涡旋速热，开启时图标亮起。
	热水量提示，点亮的格数越多表示热水量越充足。
	整机配有电子阳极模块，图标亮起表示电子阳极模块功能正常，功能异常时图标熄灭。
	图标常亮表示机器漏电，请停止使用，通知售后维修。

美居APP配网

长按出水断电键3秒，听到“滴”响一声松手，此时Wi-Fi图标闪烁，设备进入美居APP热点配网状态。



出水断电

按出水断电键，电热水器检测出热水会自动切断电源，保证无电洗浴更加安全。





微信扫一扫，服务立马到

### 智能杀菌

按智能杀菌键启动智能杀菌功能，首先进行一次高温杀菌，之后每21天启动一次高温杀菌。倒计时21天是默认时间，连上Wi-Fi可以通过APP修改杀菌周期（7天，14天，21天，30天）。断网断电失去记忆后，恢复杀菌周期为21天，重连Wi-Fi读取APP设定的杀菌周期。



杀菌

### 极速洗

快速加热至满足一人洗浴需求，加热完成后，1小时内没有用水自动退出。



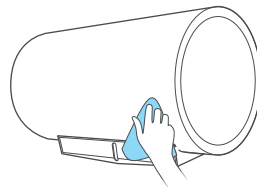
极速

## 清洁保养

### 注意

为保障产品正常运行，避免保养不当出现故障，进行保养前先把电源断开，保证安全。

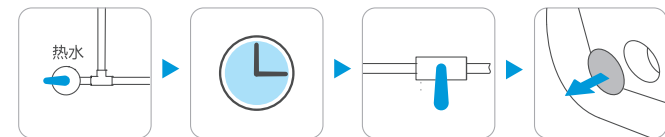
### 外部保养



用湿布蘸取少量中性清洗剂轻轻擦拭，不要使用汽油、酒精或酸性溶液等化学溶剂。最后用干布擦干，保持电热水器干燥。

### 内部保养

内部保养：为保持电热水器高效工作，每三年应该联系售后保养一次加热管和内胆，并根据当地水质情况定期更换镁棒；清洁时将内胆排空，然后打开进水阀门反复冲洗，直到排出净水，然后按逆向顺序将部件装好即可。

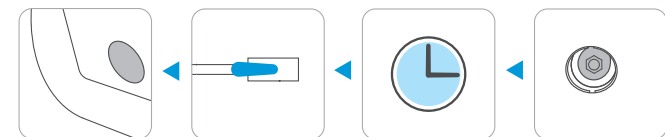


打开花洒排热水

等热水器不再有热水排出关闭花洒

关闭进水阀

打开排水盖



装回排污口堵头和排水盖

打开进水阀冲刷约1-5分钟后关闭

打开花洒，等热水器不再有水流排出

接着拧开排污口堵头

FXX30-FA3(HEY) 系列

TEL 400-8899-315

广东美的厨卫电器制造有限公司  
地址：佛山市顺德区北滘镇广教社区居民委员会广乐路68号1号厂房三楼  
邮编：528311  
网址：www.midea.com  
版本号：201909A版  
物料编码：16151000004045

本资料上所有内容均经过认真核对，如有任何印刷错漏或内容上的误解，可向本公司咨询。  
注：产品若有技术改进，会编进新版手册中，恕不另行通知。产品外观、颜色如有改动，以实物为准。

## 服务指南

### 产品参数

产品型号	FXX30-FA3(HEY)	
额定功率	3000W	
额定电压	220V	
额定水压	0.75MPa	
额定频率	50Hz	
电器类别	I类	
防水等级	IPx4	
尺寸	40L	/
	50L	Φ400x690mm
	60L	Φ400x802mm
	70L	/
	80L	Φ442x880mm
设置温度范围	30~75℃	
能效等级	1级	
24小时固有能耗系数(ε)/热水输出率(μ)	40L	/
	50L	ε ≤ 0.6, μ ≥ 80%
	60L	ε ≤ 0.6, μ ≥ 80%
	70L	/
	80L	ε ≤ 0.6, μ ≥ 80%

尺寸：  
100×140mm±3，  
5折页  
105g哑粉纸