



微信扫一扫，服务立马到

型号：HYY22AM

**TEL 400-8899-315**

广东美的环境电器制造有限公司

地址：广东省中山市东凤镇东阜路和穗工业园东区28号

邮编：528425

网址：[www.midea.com](http://www.midea.com)

版本号：1.0

物料编码：16156000006926

本资料上所有内容均经过认真核对，如有任何印刷错漏或内容上的误解，可向本公司咨询。

注：产品若有技术改进，会编进新版手册中，恕不另行通知。产品外观、颜色如有改动，以实物为准。

## 使用说明书

### 取暖器



微信扫描二维码，获取电子说明书

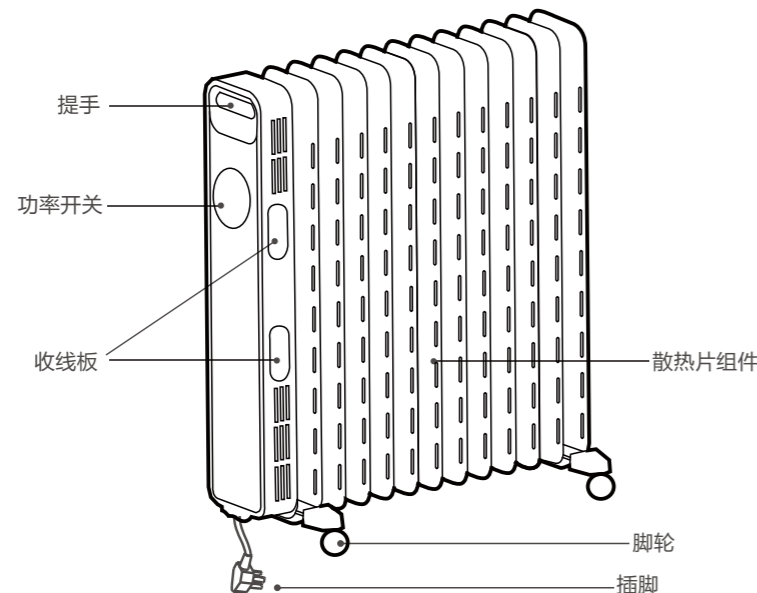
使用前请仔细阅读本说明书，并妥善保管

## 产品简介

⚠ 注意

说明书图片仅供参考，具体以包装箱内实物为准。

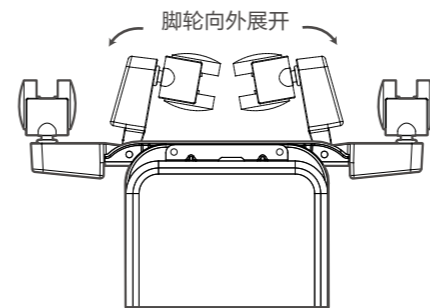
### 部件名称



## 使用说明

### 脚轮使用说明

- 1 将取暖器机身倒置，底部朝上。
- 2 分别将底部四个脚轮向外展开到位。



### 开机前检查

- 1 电源线是否完好。
- 2 本机使用的电源为220V~，使用插座的承载能力不得低于10A，使用前请确认电源插座额定电流符合要求并具有安全接地装置，否则应更换插座。

### 开机与功率选择

- 1 开机：插上电源插头，打开功率开关，取暖器即开始工作。
- 2 功率选择：一般情况下，请选用最大功率“高”档，以迅速加热。当室内达到合适的温度时，请选用较低功率“中”档或“低”档，以降低能耗，防止室内变得过热。

注意：首次使用本机或需要重新插入插座时，请注意检查插头与插座的配合是否良好。

检查的方法：将电源插头插进插座并开机使用，约半个小时后，关机并拔下插头。检查插头的插脚是否烫手，若插脚烫手（约超过50℃），则必须更换插座，以免因接触不良引起插座过热，导致烧坏插头，甚至引发火灾。

### 调温

在使用过程中，如感觉室温太高，需要调低时，将功率开关旋至“中”档或“低”档。

### 关机

将功率开关旋转至指示点为“关”位，拔下电源线插头即可。

## 取暖器的移动

若要移动取暖器，请先关机，拔下电源插头，然后推动机身使下面四个万向脚轮滚动即可。

## 清洁保养

### 注意事项

- 对本产品清洁前，一定要关闭电源开关并拔下插头，待产品完全冷却后再进行清洁。
- 清洁保养后，一定要等到充分干燥才能通电使用或收藏。
- 长期不用时请将电源线插头拔下，建议最好用原包装包好，收藏于干燥的地方。
- 禁止用水直接冲洗机身，可用含少许中性洗涤剂的软布轻擦，然后抹干。请勿使用诸如汽油之类的溶剂。
- 避免碰伤或划伤产品，以免表面涂层损伤而生锈。

## 服务指南

### 故障处理

全国服务热线  
400-8899-315

如果产品不能运作或运作不正常，请首先按以下列表进行检查。如果产品不能运作或运作不正常的情况没有在下列表中出现，产品可能出现故障，此时，建议您将产品交给经销商或美的服务中心处理。

| 故障现象         | 故障描述                  |
|--------------|-----------------------|
| 接通电源后电源指示灯不亮 | 插头没有插好，检查插头是否正确插入插座内。 |
| 加热时突然停机      | 温度超过限温器阈值，待机器冷却后再使用。  |

## 产品参数

| 产品型号    | 可选择功率 (W) |      |      |      | 电源插座负载电流 (A) |
|---------|-----------|------|------|------|--------------|
|         | 关         | 低    | 中    | 高    |              |
| HYY22AM | 0         | 1000 | 1200 | 2200 | 10           |

备注：使用电源为220V-/50Hz交流电。

- 表格内各项性能参数为出厂测得，仅供参考。

产品执行标准：GB 4706.1 GB 4706.23 Q/MH J021. 1001

## 环保清单

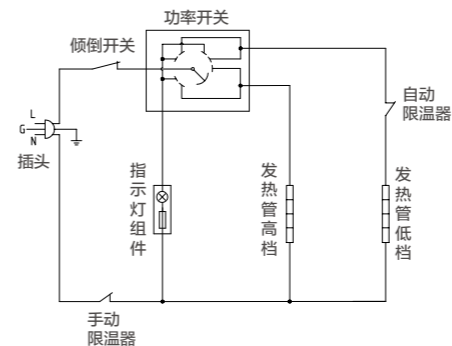
| 部件名称  | 有害物质  |       |       |              |            |              |
|-------|-------|-------|-------|--------------|------------|--------------|
|       | 铅(Pb) | 汞(Hg) | 镉(Cd) | 六价铬 (Cr(VI)) | 多溴联苯 (PBB) | 多溴二苯醚 (PBDE) |
| 电源线   | ×     | ○     | ○     | ○            | ○          | ○            |
| 电器组件  | ○     | ○     | ×     | ○            | ○          | ○            |
| 发热管组件 | ○     | ○     | ○     | ○            | ○          | ○            |
| 导热油   | ○     | ○     | ○     | ○            | ○          | ○            |
| 螺钉及垫圈 | ○     | ○     | ○     | ○            | ○          | ○            |
| 外壳组件  | ○     | ○     | ○     | ○            | ○          | ○            |

本表格依据SJ/T 11364的规定编制

“○”表示该有害物质在该部件所有均质材料中的含量均在GB/T26572规定的限量要求以下。

“×”表示该有害物质至少在该部件的某一均质材料中的含量超出GB/T26572规定的限量要求。但是，以现在的技术条件要使产品零部件完全不含上述有害物质极为困难，后续随着技术上的进步将逐步改进设计。

### 电气原理图



# 安全警示

## 安全注意事项

- 警告：为避免过热，禁止覆盖加热器。
- 本产品只适宜室内使用，不宜在室外使用。
- 禁止用插（拔）电源线插头的方法代替功率开关的开机和关机。
- 产品正常使用或闲置时，离火源和火种1.5米以上，并避免阳光直射。
- 禁止在易燃、易爆，受热易变形、变色、变质的物体附近或有严重粉尘的地方使用。
- 禁止在有易落下悬挂物、易受冲击或摆放不稳定的地方使用。使用产品时应放置平稳，请不要翻倒或倾斜。
- 禁止将产品浸入水中。在浴缸、喷头或游泳池的四周不得使用本加热器。
- 严禁用细的金属丝或其它异物插入机内任何孔隙，以免造成触电事故。
- 禁止将产品对着电源插座和加热器不得直接置于电源插座下面。
- 严禁与其他大功率电器共用插座,严禁直接拉着电源线移动产品。
- 禁止把产品作为动植物的保温、加热设备。
- 若产品出现故障，请立即关机并拔下电源线插头送附近特约维修点请专业人员维修。非专职人员或者未授权修理人员，不得自行修理或改造本机。
- 使用前需要先检查电源线以及插头是否破损。如果电源软线损坏，为了避免危险，必须由制造商、其维修部或类似部门的专业人员更换。
- 使用前，请先检查所用电压是否在产品标识的电压相同。
- 当废弃加热器时，要符合油类处理的有关规定。
- 本加热器要充灌定量的特殊油类。如果因泄漏在修理时需要打开盛油容器，则该项工作仅能由制造厂来完成或与制造厂的售后服务代理接洽。

### ⚠ 可能造成轻伤或者财产损失的事项

- 为避免由热断路器的误复位产生危险，器具不能通过外部开关装置供电，例如定时器或者连接到由通用部件定时进行通、断的电路。
- 使用该产品时，为避免灼伤，请不要让裸露的皮肤直接接触电暖器表面，小孩、丧失生活自理能力的老人或病人请在成人监护下使用本电器，以防发生意外。

# 保修卡

| 相关信息（用户填写） |  |      |  |
|------------|--|------|--|
| 用户姓名       |  | 常用电话 |  |
| 通讯地址       |  |      |  |
| 产品型号       |  | 产品编号 |  |
| 购买店铺       |  | 购买日期 |  |
| 维修点        |  | 发票号码 |  |

| 维修记录   |  |        |  |
|--------|--|--------|--|
| 维修日期   |  |        |  |
| 故障内容   |  |        |  |
| 处理详情   |  |        |  |
| 维修单位名称 |  | 维修单位电话 |  |
| 维修员签名  |  |        |  |

维修电话：**400-8899-315**

在购买本公司产品时，请立即填写此保修卡

请妥善保管保修卡，消费者不必将其寄回本公司

维修时请携带保修卡及有效发票正本

广东美的环境电器制造有限公司

网址：www.midea.com

## 服务承诺

产品如有故障，请与本公司当地经销服务网点或客户服务中心联系。

按国家“新三包法”规定，享受三包服务

- 油汀产品整机包修三年；
- 其它取暖器产品整机包修一年；

属下列情况之一的，不享受三包服务，但可付费修理：

- 消费者因使用、维护、保管不当造成损坏的产品
- 非本公司指定维修部自行装拆修理而造成损坏
- 发票型号与维修产品型号不符或者涂改
- 超过规定的包修期限的产品
- 因不可抗力造成损坏的产品
- 由于电源电压不稳定或超出正常电压范围(198V-242V)，或电源线路安装不符合国家电气安装要求而造成损坏的产品
- 属人为造成故障或使用不当造成故障不属保修范围

保修期的起始日期以产品发票日期为准。

维修时请出示发票。

超过保修期或不属于免费保修范围内的产品，本公司维修中心仍竭诚为您服务。