

产品参数

产品型号	可选择功率 (W)					发热元件	摇头角度
	高档摇头	低档摇头	关	低档	高档		
HFY20J Nfy-JT Nfy-JN	2000	1200	0	1200	2000	PTC	70°

备注：使用电源为220V-/50Hz交流电；

• 表格内各项性能参数为出厂测得，仅供参考。

产品执行标准：GB 4706.1 GB 4706.23 Q/MH-J021.1003

环保清单

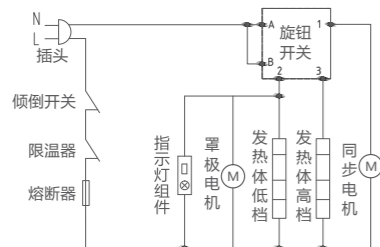
部件名称	有害物质					
	铅(Pb)	汞(Hg)	镉(Cd)	六价铬 (Cr(VI))	多溴联苯 (PBB)	多溴二苯醚 (PBDE)
电源线	×	○	○	○	○	○
电器组件	○	○	×	○	○	○
PTC发热组件	×	○	○	○	○	○
风轮组件	○	○	○	○	○	○
螺钉及垫圈	○	○	○	○	○	○
外壳组件	○	○	○	○	○	○

本表格依据 SJ/T 11364 的规定编制

“○”表示该有害物质在该部件所有均质材料中的含量均在 GB/T 26572规定的限量要求以下。

“×”表示该有害物质至少在该部件的某一均质材料中的含量超出 GB/T 26572规定的限量要求。但是，以现在的技术条件要使产品零部件完全不含上述有害物质极为困难，后续随着技术上的进步将逐步改进设计。

电气原理图



保修卡

相关信息 (用户填写)			
用户姓名		常用电话	
通讯地址			
产品型号		产品编号	
购买店铺		购买日期	
维修点		发票号码	
维修记录			
维修日期			
故障内容			
处理详情			
维修单位名称		维修单位电话	
维修员签名			

维修电话：400-8899-315

在购买本公司产品时，请立即填写此保修卡；请妥善保管保修卡，消费者不必将其寄回本公司；维修时请携带保修卡及有效发票正本

服务承诺

产品如有故障，请与本公司当地经销服务网点或客户服务中心联系。

按国家“新三包法”规定，享受三包服务

1. 油汀产品整机包修三年，支架、水箱包修一年；
2. 其它取暖器产品整机包修一年；

属下列情况之一的，不享受三包服务，但可付费修理：

1. 消费者因使用、维护、保管不当造成损坏的产品
2. 非本公司指定维修部自行拆卸修理而造成损坏
3. 发票型号与维修产品型号不符或者涂改
4. 超过规定的包修期限的产品
5. 因不可抗力造成损坏的产品
6. 由于电源电压不稳定或超出正常电压范围（198V-242V）或电源线路安装不符合国家电气安装要求而造成损坏的产品
7. 属人为造成故障或使用不当造成故障不属保修范围

保修期的起始日期以产品发票日期为准。维修时请出示发票。

超过保修期或不属于免费保修范围内的产品，本公司维修中心仍竭诚为您服务。

型号：HFY20J、Nfy-JT、Nfy-JN

广东美的环境电器制造有限公司

地址：广东省中山市东凤镇东阜路和穗工业园东区28号

邮编：528425 版本号：1.0

网址：www.midea.com 物料编码：16157000000041



微信扫一扫，服务立马到



使用说明书

取暖器



微信扫描二维码，获取电子说明书

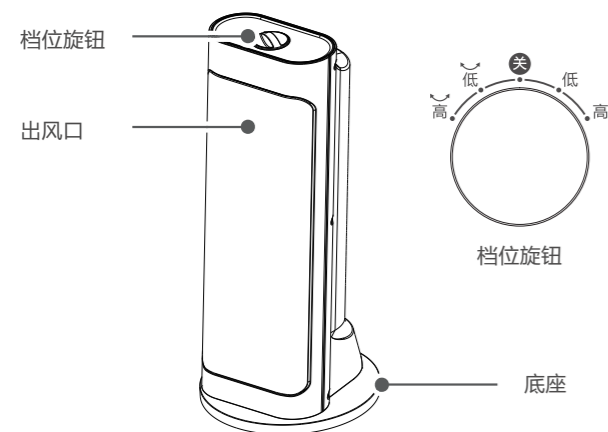
使用前请仔细阅读本说明书，并妥善保管

产品简介

⚠ 注意

- 说明书图片仅供参考，具体以包装箱内实物为准。
- 因不同型号的产品外观和功能有所差异，请以实物为准，选择性阅读功能说明。

部件名称



使用说明

开机前检查

- 1 电源线是否完好。
- 2 本机使用的电源为220V~，使用插座的承载能力不得低于10A，使用前请确认电源插座额定电流符合要求并具有安全接地装置，否则应更换插座。

将产品放置在平坦的地方使用

凹凸不平的地方或能使倾倒开关处于不正常的位置，会导致开机后不能工作，因而请务必把产品放置在平坦的地方使用，至少产品的底座下要求平坦。

开机

插上电源插头，旋转档位旋钮，选择所需的功能:可在低档1200W、高档2000W、低档摇头1200W、高档摇头2000W、4种功能间切换使用。

关闭取暖器

- 1 将档位旋钮旋转至“关”位置。
- 2 拔下电源插头，待整机冷却后，将产品收好。

安全保护

- 1 过热保护：当使用环境出现异常或使用不当导致产品内部温度过高时，温控元件能够自动切断电源，产品停止工作；待整机冷却，排除异常后，可恢复正常使用。
- 2 倾倒保护：当整机倾倒时，安全系统会自动切断电源，扶正机身后即恢复倾倒前的工作状态。

清洁保养

注意事项

- 对本产品清洁前，一定要关闭电源开关并拔下插头，待产品完全冷却后再进行清洁。
- 清洁保养后，一定要等到充分干燥才能通电使用或收藏。
- 长期不用时请将电源线插头拔下，建议最好用原包装包好，收藏于干燥的地方。
- 禁止用水直接冲洗机身，可用含少许中性洗涤剂的软布轻擦，然后抹干。请勿使用诸如汽油之类的溶剂。
- 避免碰伤或划伤产品，以免表面涂层损伤而生锈。

服务指南

故障处理

☎ 全国服务热线
400-8899-315

如果产品不能运作或运作不正常，请首先按以下列表进行检查。如果产品不能运作或运作不正常的情况没有在下列表中出现，产品可能出现故障，此时，建议您将产品交给经销商或美的服务中心处理。

故障现象	故障描述
接通电源后电源指示灯不亮，不工作	插头没有插好，检查插头是否正确插入插座内。 温控旋钮没旋转到位，检查温控旋钮是否旋转至接通位。
加热时突然停机	温度超过限温器阈值，待机器冷却后再使用。

安全警示

安全注意事项

- 警告：为避免过热，禁止覆盖加热器。
本产品只适宜室内使用，不宜在室外使用。
- 禁止用插（拔）电源线插头的方法代替功率开关的开机和关机。
- 产品正常使用或闲置时，离火源和火种1.5米以上，并避免阳光直射。
- 禁止在易燃、易爆，受热易变形、变色、变质的物体附近或有严重粉尘的地方使用。
- 禁止在有易落下悬挂物、易受冲击或摆放不稳定的地方使用。使用产品时应放置平稳，请不要翻倒或倾斜。
禁止将产品浸入水中。在浴缸、喷头或游泳池的四周不得使用本加热器。
- 严禁用细的金属丝或其它异物插入机内任何孔隙，以免造成触电事故。
- 禁止将产品对着电源插座和加热器不得直接置于电源插座下面。
- 严禁与其他大功率电器共用插座,严禁直接拉着电源线移动产品。
- 禁止把产品作为动植物的保温、加热设备。
- 若产品出现故障，请立即关机并拔下电源线插头送附近特约维修点专业人员维修。非专职人员或者未授权修理人员，不得自行修理或改请造本机。
- 使用前需要先检查电源线以及插头是否破损。如果电源软线损坏，为了避免危险，必须由制造商、其维修部或类似部门的专业人员更换。
- 使用前，请先检查所用电压是否与产品标识的电压相同。
- 产品在使用时电源线应置于机体后面,放到机体前面会使其过热而损坏，甚至发生安全事故。

⚠ 可能造成轻伤或者财产损失的事项

- 因为产品的覆盖或不正确的放置会引起火灾，故不得利用带有可自动接通电源的程序器、定时器或者其他装置来使用产品。
- 小孩、丧失生活自理能力的老人或病人请在成人监护下使用产品，以防发生意外。
- 产品使用时，为避免灼伤，请不要让裸露的皮肤直接接触出风口表面。