

美的领航者系列 全直流变频 家用中央空调室外机

使用说明书



微信扫一扫，服务立马到

使用前请仔细阅读本说明书，并妥善保管

前言

Dear user

尊敬的用户：

感谢您使用美的中央空调的产品！

您所使用的是美的中央空调产品，需要进行定期的清洗和保养。如果您的空调不能得到正确的清洗与保养，其故障率将增加且使用寿命大为缩减。

同时，深入的清洗可以清除空调内部累积的灰尘，有效地提高室内空气质量，并减少空调系统的耗电量。

请您在每年夏季制冷和冬季制热之前一个月与当地服务网点（美的暖通设备的专业网点）或直接与我公司联系，我公司将指派专业服务人员给您提供有偿的清洗、保养、检查和维护的服务。防止在您需要使用时万一空调发生故障给您的生活和工作带来不便。

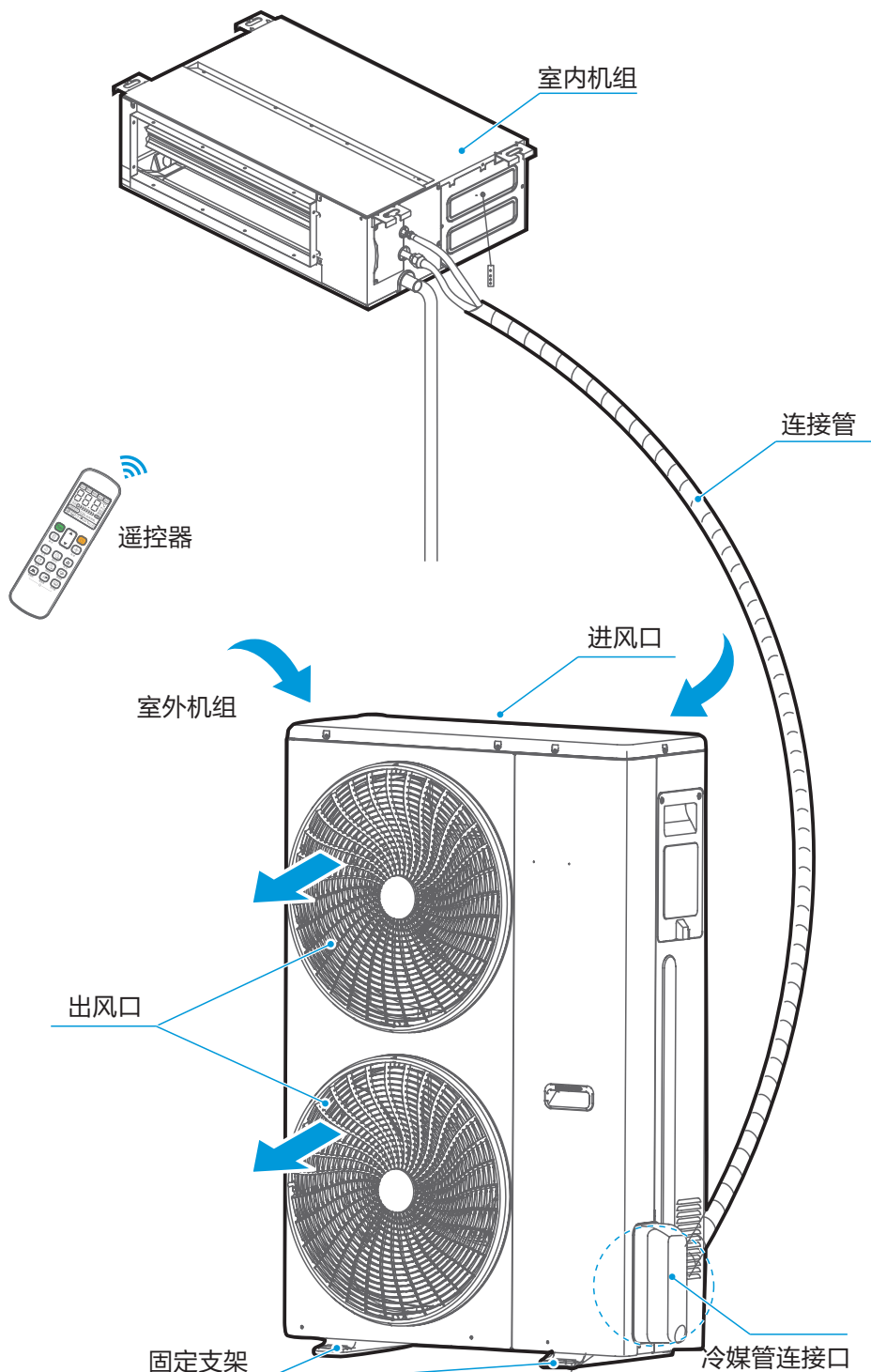
目录

产品简介	部件说明	1
安全警示	安全注意事项	3
	使用前的检查	3
	安全规则	3
	电气安全要求	5
	电气性能要求	5
使用说明	空调器的使用条件	6
	再安装	8
	运转前的确认	9
	非空调器故障现象	9
	故障信息及代码	10
	主要参数	11
清洁保养	清洁	13
	保养	13
	售后服务	13
其他说明	环保清单	14

产品简介

部件说明

本空调由室内机组、室外机组、连接管组成。




提示


- 本空调出厂不含连接管。
- 线/遥控器——客户自行选择购买。（特别说明，BP₃系列内机标配遥控器。）
- 此说明书所有图示只是为解释的目的，其外观及功能也许和您购买的空调器外观和功能不完全一致，请以实际型号为准，上图示例图片为12-16kW双风轮外机外观效果图。

安全警示

⚠ 注意

本节描述了安全事项的内容及重要性，以防止对使用者或他人造成人身伤害或财产损失。请在充分理解下面内容（标志、图标）的基础上阅读正文，并请务必遵守所描述的安全事项。

**安全警告：**

必须在有效地接地的情况下使用本机

表示操作错误时，可能严重损坏空调器或造成使用者负伤甚至死亡，或造成电气危害或火灾危险。

💡 提示

请在使用本机之前详细阅读本说明书，严格按照说明书中的使用方法操作，否则可能会给本机造成损害或危及您或他人的人身财产安全。

安全注意事项

⚠ 表示【警告】的内容



需要接地



需要专业人员

⚠ 禁止安装位置



禁止易燃物品



禁止强电区域



禁止明火



禁止酸碱物质

使用前的检查

- 检查地线是否可靠连接或被折断。
- 检查空气滤尘网是否安装好。
- 长期未使用空调器，请您务必要清洗空气滤尘网，然后才能启用空调器，详细操作请参阅“清洁保养”一章的内容。
- 检查室内外机的进风口或出风口有否被阻塞。

安全规则

⚠ 注意

- 本机须由专业技术人员进行安装，用户不可自行安装，否则可能会对您或他人造成伤害或损害空调器。
- 为了正常使用本机，请按本说明书中“使用说明”使用本机，否则可能引起本机内部保护或发生滴水现象，或制冷制热效果降低。
- 请注意室温设置适中，特别是房间内有老人、儿童或病人时。
- 闪电、附近的汽车或移动电话可能引起空调器误操作，请拔下电源插头数秒后再插上，然后重新启动空调器。

警告

为保证使用安全，避免对您和他人造成伤害和财产损失，请您务必遵守以下安全警告事项，不遵守安全警告而错误使用可能导致事故发生。

- 空调器的主电源开关应设在儿童不能触及的位置，防止儿童玩弄主电源开关而发生危险，也不要被窗帘等易燃物品遮挡。
- 在雷雨天气，请断开主电源开关，否则闪电可能使本机受损。
- 本机长时间不用，请断开主电源开关，否则可能会发生意外。
- 清洁本机或进行保养维护之前，请断开主电源开关，否则可能会发生意外。
- 切勿使用液体清洗剂、液化清洁剂及腐蚀性清洁剂擦拭本机或往机身上洒水或其它液体，否则会损坏机身塑料件，严重时可能会发生电击。维护之前，请断开主电源开关，否则可能会发生意外。

危险

- 勿将手或棍棒等物体置入室内机、室外机的出风口内，否则高速运转的风扇可能会对您造成伤害。
- 当导风条运转时，切勿触摸导风条，否则可能会夹住手指或损坏导风条传动零件。
- 与燃烧器具一同使用时，须定期换气，否则将可能导致供氧不足。
- 切勿拆下室外机的风扇罩，否则高速运转的风扇可能会对您造成伤害。
- 切勿让儿童玩弄空调器，否则可能会发生危险。
- 切勿使室内机和遥控器沾水受潮，否则可能会发生短路，甚至火灾。
- 勿将燃烧器具放置于空调直接送风处，会导致燃烧器具燃烧不完全。
- 切勿在空调器附近使用或贮存诸如天然气、发胶、油漆、汽油等可燃性气体或液体，否则可能发生火灾。
- 勿将动植物放于空调直接送风处，以免对动植物造成危害。
- 若发生异常情况，如异常噪声、气味、烟雾、温度升高、漏电等现象，请立即切断电源，然后与当地经销商或美的空调顾客服务中心联系，切不可自行修理空调器。
- 勿将可燃性喷雾器置于空调附近，或直接喷向空调，可能会造成火灾事故。
- 对电辅热型空调器，电加热部件采用螺钉固定在分体室内机风轮与热交换器之间，其与可燃表面的最小间隙为12mm，用户禁止自行拆卸、维修该部件，否则会发生火灾或其它危险。
- 勿将盛水容器置于空调上，水浸入空调内部使电器绝缘性减弱，导致触电。
- 长期使用后请确认安装台是否受磨损，磨损状态下放置，会导致机体坠落，造成人员伤亡。
- 勿用湿手操作开关，可能会导致人员触电。
- 维修时，务必停止运行，切断电源，否则内部风轮的高速运转将导致受伤。
- 不能用作保存食品、动植物、精密仪器及艺术品等，会导致质量下降。
- 勿用说明书规定容量以外的保险丝，使用铁丝、铜丝将导致火灾、故障等后果，电源务必使用额定电压下空调器的专用电路。

电气安全要求

- 配线工作必须由有正式资格的电工来做。
- 所有配线工作必须符合电气安全规格。
- 必须为空调器提供单独的符合额定参数值的电源。
- 必须确保PTC电加热元件与可燃表面的最小间隙 $\geq 12\text{mm}$ 。
- 必须确保空调器良好接地，即空调器的主开关必须有可靠的接地线。
- 空调器连接的固定布线必须按布线规则装有断开电源的装置。
- 如果电源软线损坏，为了避免危险，必须由制造商、其维修部或类似部门的专业人员更换，且室外机电源线不应轻于氯丁橡胶铠装软线(IEC60245中的57号线)。

电气性能要求

型号	电源		断路器容量 (A)
	相	电压和频率	
MDVH-V120W/N ₁ -620LH(E1) MDVH-V140W/N ₁ -620LH(E1) MDVH-V160W/N ₁ -620LH(E1)	单相	220V~ 50Hz	50

注意

- 在任何情况下，不得断开主电源开关的地线。
- 不得使用破损的电源线，如发现破损应立即更换。
- 空调器的初次使用或较长时间处于断电状态时，使用前需要接通电源预热至少12小时。
- 为避免由热断路器的误复位产生危险，空调器不能通过外部开关装置供电，例如定时器或者连接到由通用部件定时进行通、断的电路。

使用说明

空调器的使用条件

为了保持良好的性能，请在下面的温度条件下运转空调。

制冷操作	室内温度	17℃ ~ 32℃
	室外温度	10℃ ~ 55℃
制热操作	室内温度	0℃ ~ 30℃
	室外温度	-25℃ ~ 27℃
除湿操作	室内温度	12℃ ~ 32℃
	室外温度	10℃ ~ 55℃

⚠ 注意

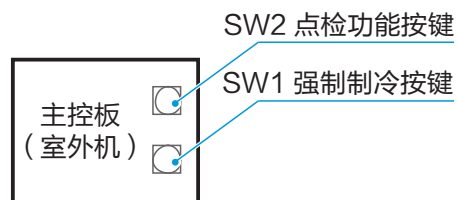
- 若在上述状况以外的场合使用空调器，可能使空调器安全保护功能发生保护作用，并可能导致空调器功能异常。
- 在比较潮湿（相对湿度高于80%）的情况下选择“制冷”运行时，室内机的表面可能会发生凝露而滴水，此时请将导风条拨到最大出风位置（即垂直于水平方向），风速设定为“高风”。

强制制冷

强制制冷

室外机主控板中设有强制制冷按键SW1，按键一次向所有室内机发送强制制冷信号，强制所有室内机制冷运行，室外压缩机按下表固定频率运行，室内机风扇以高风运转。

再按键一次退出强制制冷运行。

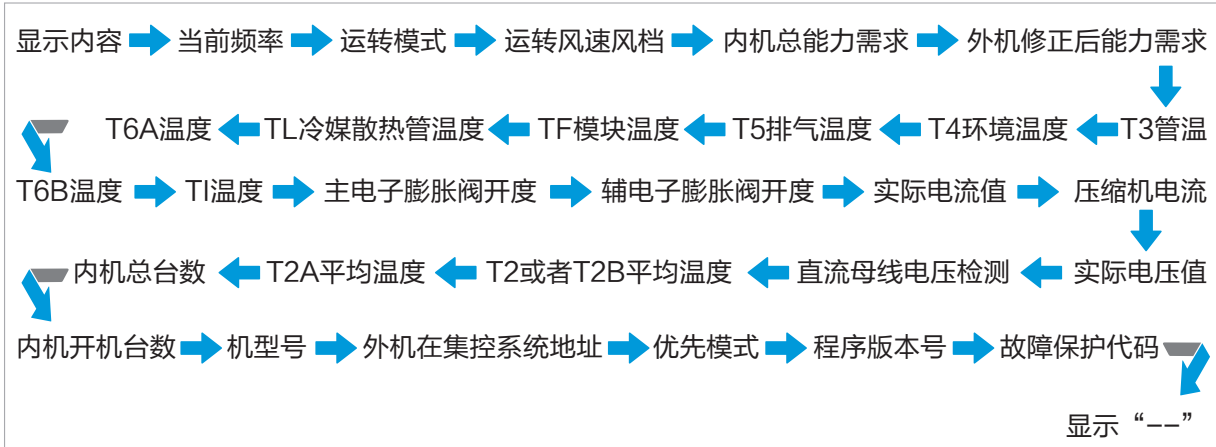


强制制冷频率表

机型	12/14/16kW 单相
强制制冷频率 (Hz)	44

点检功能

室外机主控板中SW2为点检功能按键（参考上图），按下该按键，主控板中的数码管按下表顺序循环显示空调的参数（按键一次显示一个参数）。



关于压缩机延时保护

- 外机重新上电，压缩机延时7分钟启动，属于内外机初始化需求。
- 压缩机停止运行后，需延时4分钟再启动，属于压缩机自我保护。

关于美的全直流变频中央空调的制冷、制热运行

- 变频中央空调的室内机可以单独进行控制但同一系统的室内机不能制冷、制热同时进行。
- 当制冷与制热模式冲突时，正在制冷运行的室内机停止运行，操作面板显示“非优先”或“待机中”所对应的代号。正在制热运行的室内机照常运行。
- 当空调管理者设定固定的制冷或制热运行时，不能进行设定以外的运行。进行设定以外的操作时，操作面板显示“非优先”或“待机中”所对应的代码，运行停止。

制热运行的特性

- 运行开始时热风不会立即吹出，3-5分钟后（根据室内外的温度提前或推后），等室内热交换器转热后，吹出热风。
- 在送风运行中，若其它室内机正进行制热运行时，为防止热风吹出，有可能暂时停止送风。

关于制热运行中的除霜

- 在制热运行中，室外机有结霜现象发生的情况下，为提高制热效果，自动进行除霜运行（约2-10分钟），这时从室外机排水。
- 除霜运行中，室内机、室外机的送风电机停止运行。

关于制热能力

- 因为制热是从室外吸收热量，在室内放出热量的热泵方式，一旦室外温度降低，则制热能力降低。
- 室外气温较低时，建议和其它暖气设备合用。
- 在高寒地区等室外气温特别低的区域，若使用另购的室内机电辅热装置，效果会更好。（详细请参阅室内机使用说明书）

关于保护装置

此装置为“在空调运行时，自动强制中止运行的装置。”保护装置动作的情况下，虽然运行停止，但运行指示灯仍亮。

当发生下列情况时，保护装置有可能启动：

- 制冷运行时，室外机的进风口或出风口被堵塞；有强风持续吹向室外机的出风口。
- 制热运行时，室内机的滤尘网粘附过多尘埃和垃圾；室内机的出风口被堵塞。

注意

保护装置动作时，请切断手动电源开关，待查出原因，处理后再重新启动运行。

运行中发生误动作时

- 在运行中万一因为雷电、汽车无线电等引起误动作时，请切断手动电源开关，再打开后，重新按运转/停止键。

关于停电

- 若运行中停电，则停止所有运行。
- 再开机运行时，请重新按运转/停止键。

再安装

注意

- 空调器的安装应符合GB17790-2008《家用和类似用途空调器安装规范》的规定及《安装说明书》的要求。
- 把空调再安装在一个新的地方或搬迁到另外一个地方时，必须由专业安装技术人员按所提供的《安装说明书》正确安装，用户不可自行安装。
- 如果自己不适当地安装空调，这样会发生电击或火灾。

用户须知

- 用户应具备与本空调器铭牌标示一致的合格电源，其电压应在额定电压值的90%~110%以内。
- 电源线路应安装漏电保护器或空气开关等保护装置，其容量应大于空调器最大电流值的1.5倍。
- 一定要使用专用线路及与空调器随机插头匹配的有效接地插座，本机的插头已带接地插子，请勿自行更改。
- 请使用《安装说明书》规定的保险丝或断路器。
- 配线工作必须由有资格的电工来做，且必须符合电器安全要求。
- 必须确保空调器良好接地，即空调器的主开关必须有可靠的接地线。
- 如果更换电源线，必须由当地美的空调客户服务中心或特约技术服务部的专业人员操作。

安装位置

不可在下述地点安装空调。

- 不可在离电视、立体声唱机或收音机1m的地方安装空调。如果把空调安装在这种地方，空调传出的噪声会影响这些电器的操作。
- 不可在高频率的机器(商用缝纫机或按摩机等)附近安装空调，否则空调会发生故障。
- 不可在潮湿或油气很重的地方，以及有蒸气、烟灰或腐蚀性气体的地方安装空调。
- 不可安装在较多盐份或有腐蚀性气体等地方，如不可避免可选择防腐机型。
- 不可在大量使用机油的地方安装空调。
- 不可在有大风的地方、如海边、房顶或大楼的高层安装空调。
- 不可在温泉等发生硫磺气体的地方安装空调。
- 不可在船只或移动起重机内安装空调。

具体要求可查阅《安装说明书》。

注意

- 请将本机安装牢固，否则会因安装不良而产生异常噪声和震动。
- 请将室外机安装在运行噪声和排出空气不影响邻居之处。

运转前的确认

- 确认接地线路是否断裂、脱落。
- 确认是否安装了空气滤尘网。
- 运转前12小时打开电源开关。

非空调器故障现象

- 空调常见的保护详见《室内机使用说明书》。
- 非空调故障处理方法详见《室内机使用说明书》。

故障信息及代码

若有下列情况发生，请立即停止空调器的运行，切断电源开关并与当地美的空调顾客服务中心联系。

序号	故障或保护类型	故障代码
1	M_Home不匹配	HF
2	主控板与IR341通信故障	H0
3	IH模块通讯故障	H1
4	一个小时出现三次L(L0/L1)故障报H4，需掉电恢复。	H4
5	内机台数增加或减少故障	H7
6	Ti温度传感器故障	HE
7	室外机与室内机通信故障	E2
8	T6A,T6B传感器故障	E3
9	T3, T4传感器故障	E4
10	电压保护故障	E5
11	直流风机故障	E6
12	1小时内出现6次E6故障，需掉电恢复	Eb
13	EEPROM故障	E9
14	ENC2能力拨码不匹配或者E方中压缩机型号不对	E.9.
15	PFC反馈电阻失效	EF
16	TL传感器故障	EH
17	散热片高温保护	PL
18	高压保护	P1
19	低压保护	P2
20	输入电流保护	P3
21	排气温度保护	P4
22	室外冷凝器T3高温保护	P5
23	模块保护	P6
24	台风保护	P8
25	四通阀故障	P9
26	蒸发器T2高温保护	PE
27	模块保护	L0
28	直流母线低电压保护	L1
29	直流母线高电压保护	L2
30	MCE故障	L4
31	零速保护	L5
32	相位丢失	L7
33	前一时刻和后一时刻速度变化>15Hz保护	L8
34	设定速度和运行运转速度差>15Hz保护	L9
35	上电后检测直流母线电压（PN电压）持续5S <200VDC	F1

如果问题仍不能解决，请与销售商或美的空调顾客服务中心联系，并告知产品型号及故障详细情况。

⚠ 注意

- 请勿自行更换电源线，避免发生危险；请勿自行修理空调器。

主要参数

参数表

型号	MDVH-V120W/N ₁ -620LH(E1)	MDVH-V140W/N ₁ -620LH(E1)	MDVH-V160W/N ₁ -620LH(E1)	
相	单相	单相	单相	
名义制冷量(W)	12000	14000	16000	
名义制热量(W)	14000	16000	18500	
额定功率W	制冷	3000	3600	4400
	制热	3400	3800	4500
额定电流A	制冷	13.6	16.4	20.0
	制热	15.5	17.3	20.5
最大输入功率W	8580	8580	8580	
最大输入电流A	39	39	39	
电源V/Hz	220V~ 50Hz	220V~ 50Hz	220V~ 50Hz	
IPLV(C)W/W	7.50	7.10	7.00	
噪音dB(A)	53	54	55	
外形尺寸mm (宽X高X深)	902(979)X1327X320	902(979)X1327X320	902(979)X1327X320	
质量kg	110	110	110	
APF[W·h/(W·h)]	5.25	5.15	5.05	
待机功率(W)	13	13	13	

⚠ 注意

- 空调器的制冷量是在室内干球/湿球温度为27℃/19℃，室外干球/湿球温度为35℃/24℃的标准环境下测出；制热量是在室内干球/湿球温度为20℃/15℃，室外干球/湿球温度为7℃/6℃的标准环境下测出；实际制冷/制热量会随室内外环境温度和相对湿度的变化而增大或减小。
- 空调器的噪音是在半消声噪音实验室中按国标要求测出。表中各参数是按GB/T18837-2015规定的额定工况的标称值，随着工况的变化而会有所变化。
- 由于产品改良，上述参数可能有所更改，以产品铭牌参数为准。
- 空调器在试验处的外部静压范围为0Pa。

APF相关数据标称

型号	MDVH-V120W/N1-620LH(E1)	MDVH-V140W/N1-620LH(E1)	MDVH-V160W/N1-620LH(E1)
中间制冷量(W)	6000	7000	7800
中间制冷输入功率(W)	1080	1280	1480
最小制冷量(W)	4000	4800	5000
最小制冷输入功率(W)	730	900	930
中间制热量(W)	7000	7800	9200
中间制热输入功率(W)	1220	1380	1680
最小制热量(W)	4500	4800	5200
最小制热输入功率(W)	820	850	900
低温制热量(W)	14500	15800	16000
低温制热输入功率(W)	5150	6250	6300
整机待机功率(W)	28	28	28

产品简介

安全警示

使用说明

清洁保养

其他说明

清洁保养

清洁

⚠ 警告

- 为安全起见，在清理空调器时一定要先关机，并切断电源。
- 清理空调器时，注意T4感温包，务必不要弄掉T4感温包线或在清理前拆卸，清理完毕后安装上。

室外机组

- 有些金属边缘和冷凝器的翼片很锋利，不正确的操作可能导致伤害，因此，在清理这些部位时要特别小心。
- 定期检查室外机组出风口和进风口，看看它们是否被污物或油烟堵塞。
- 右下侧及右后侧百叶窗为电控零部件散热进风口，请定期清洁，以防堵塞造成因长期过热而导致电控零部件使用寿命缩短。

室内机的清洁详见《室内机使用说明书》

保养

⚠ 注意

闲置很长一段时间后，检查室内机和室外机的进气口和出风口，看看是否被阻塞，如果被阻塞，立刻清理。

长时间闲置空调器之前，请做以下工作：

- 选择“送风”运行方式，让室内机运转一段时间，使其干燥。
- 切断电源，关掉断路器，并取出遥控器中电池。
- 室外机的内部组成部分应定期检查和清理，请与当地美的空调顾客服务中心或特约技术服务部联系。

售后服务

当您的空调器不能正常运行时，应立即关机并切断电源，然后与当地美的空调顾客服务中心或特约技术服务部联系，具体事项请参照随机所附的《用户服务指南》。

其他说明

环保清单

以现有的技术条件下，要使产品零部件完全不含有下述物质是极为困难，后续随着技术上的进步将逐步改进设计。

产品中物质的名称及含量						
部件名称	铅 (Pb)	汞 (Hg)	镉 (Cd)	六价铬 (Cr(VI))	多溴联苯 (PBB)	多溴二苯醚 (PBDE)
压缩机及配件	×	○	×	○	○	○
热交换器	○	○	○	○	○	○
管路件及阀类	×	○	○	○	○	○
制冷剂	○	○	○	○	○	○
电机	×	○	×	○	○	○
控制盒及电器元器件	×	○	×	○	○	○
电源线及连接线	×	○	○	○	○	○
螺钉、垫片等紧固件	×	○	○	○	○	○
橡胶件	○	○	○	○	○	○
其它金属件	○	○	○	○	○	○
其它塑料件	○	○	○	○	○	○
印刷件	○	○	○	○	○	○

提示

- 本表格是依据SJ/T 11364的规定编制；
- “○”表示该物质在该部件所有均质材料中的含量，均在GB/T 26572规定的限量要求以下；
- “×”表示该物质至少在该部件的某一均质材料中的含量，超出GB/T 26572规定的限量要求。

型号:

MDVH-V120W/N1-620LH(E1)
MDVH-V140W/N1-620LH(E1)
MDVH-V160W/N1-620LH(E1)

TEL 400-8899-315

广东美的暖通设备有限公司

地址：广东省佛山市顺德区北滘镇北滘居委会蓬莱路工业大道

邮编：528311

网址：www.midea.com

传真：(0757)26338511

电子邮件：service@midea.com

编码：16127000002808 V.C

执行标准：GB/T18837-2015

此页不作菲林

材质要求：封面封底材质为铜版纸彩印105g；

内页为双胶纸彩印100g

规格尺寸为A4。

A-B

P10更改14点故障代码信息

封底页图号升级

B-C

封面页更改系列名

P5、11、12、封底页更改型号

