

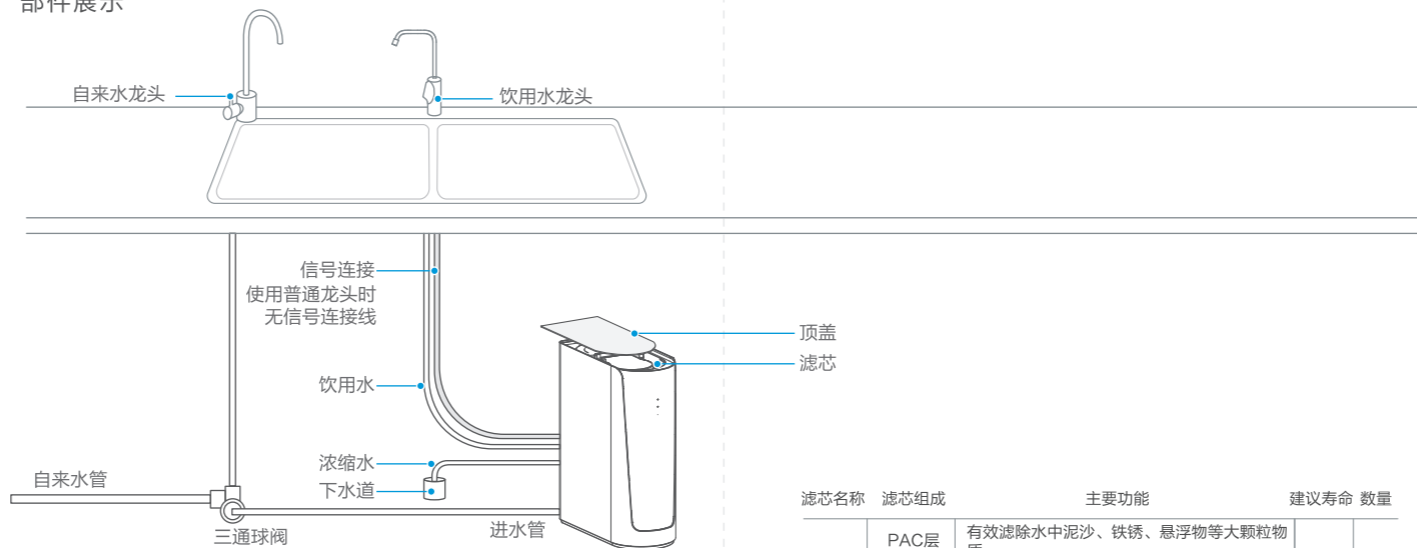


产品简介

注意

- 本产品用于对市政自来水进行过滤净化，反渗透出水水质符合《生活饮用水水质处理器卫生安全与功能评价规范——反渗透处理装置》（2001）的要求。
- 本产品过滤出的纯净水建议用于饮水（煲汤、煮饭、泡茶等）。
- 浓缩水可回收利用建议用于家庭用水（洗衣、拖地等）。

部件展示



附件清单



1/4英寸PE管 X1



水龙头 1套
进水球阀 1个
2份接口卡销 8个

水龙头附件盒 X1



说明书 X2

滤芯名称	滤芯组成	主要功能	建议寿命	数量
一体复合滤芯	PAC层	有效滤除水中泥沙、铁锈、悬浮物等大颗粒物。	12-24个月	1支
	反渗透膜层	反渗透膜滤芯的理论过滤精度达到0.0001-0.001微米，可拦截水中的有机物（三氯甲烷、四氯化碳）、重金属（砷、铅、镉等）。		
	后置炭棒层	有效滤除水中有机物（三氯甲烷、四氯化碳）、余氯及臭味、异味等。		

MRO1890-500G
MRO1890-600G

TEL 400-830-8289

佛山市美的清湖净水设备有限公司
 地址：佛山市顺德区北滘镇广教社区居民委员会广乐路68号1号厂房二楼之二
 邮编：528311
 网址：www.midea.com
 版本号：201903(A版)
 物料编码：16163200003902

本资料上所有内容均经过认真核对，如有任何印刷错漏或内容上的误解，可向本公司咨询。
 注：产品若有技术改进，会编进新版手册中，恕不另行通知。产品外观、颜色如有改动，以实物为准。



微信扫一扫，服务立马到

快速入门指南 美的净水机



微信扫描二维码，获取电子说明书

使用前请仔细阅读本手册，并妥善保管

使用说明

首次使用

注意

- 安装操作需当地经销商服务网点的专业人员进行。

1. 预约安装

拨打**400-830-8289**
预约净水机安装。

2. 整机安装

安装师傅按照保养与维护章节步骤进行整机安装、冲洗、调试。

3. 正常用水

产品安装完成后，打开饮用水龙头即可使用。

打开水龙头，刚开始会有微量黑水产生，属于正常现象。

功能介绍

Wifi



美居配网：长按[WiFi]键**3秒**；配网详情见“配网指引”。

复位



更换滤芯后，需进行“复位”操作。

重新记录滤芯使用寿命。
更换滤芯后，重新通水通电，长按[复位]键**3秒**进行复位。

注：首次安装使用本机时，打开水龙头正常制水2小时，再关闭水龙头静置2小时后正常制水1小时，以保证机器出水卫生安全。

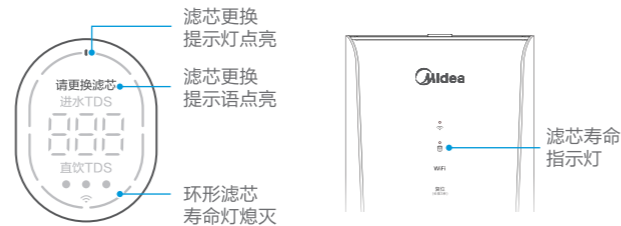
滤芯更换

注意

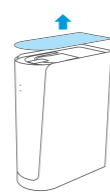
- 滤芯更换可以本人自行完成或由本公司指定工作人员完成（通过当地经销服务网点、美的商城、美的官方旗舰店购买滤芯更换）。

1. 当出现如下现象时：

- 智能水龙头环形滤芯寿命灯熄灭、红色滤芯更换提示灯点亮；仅适用于智能龙头版本。
- 净水机机身上滤芯寿命指示灯闪烁。
说明滤芯寿命到期，请拨打服务热线**400-830-8289**或在商城上自行购买滤芯并按步骤更换。



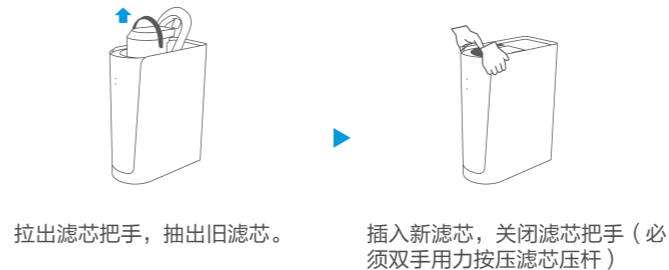
2. 按如下步骤更换滤芯，建议先关闭进水球阀（进水开关），打开净水水龙头，3-5秒后再切断电源。



打开顶盖。

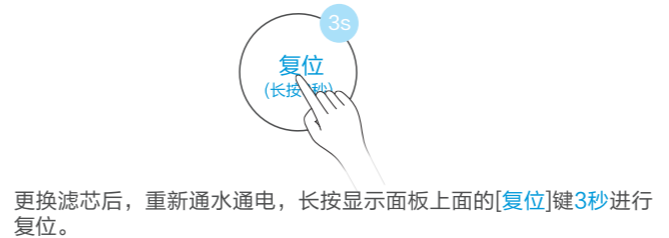


打开滤芯压杆。



当听到“啪”的一声且滤芯压杆不翘起后表示滤芯锁紧。

注意锁扣、压杆、前端面三个平面齐平，否则可能漏水。



服务指南

产品参数

企业标准编号：Q/MDQH 001-2018家用和类似用途反渗透净水器

	MRO1890-500G	MRO1890-600G
额定总净水量	3400L	3600L
额定电压/频率	220V~/50Hz	220V~/50Hz
额定总功率	60W	85W
净水流量	1.25L/min	1.5L/min
RO膜工作压力	0.4-0.8MPa	0.4-0.8MPa
进水压力	0.1-0.4MPa	0.1-0.4MPa
适用水质	市政自来水	市政自来水
卫生许可批准文号	粤卫水字[2018]-05-第S0035号	粤卫水字[2018]-05-第S0035号

由于产品改良，上述参数可能有所更改，以产品铭牌为准。
净水流量为环境温度 $25 \pm 2^{\circ}\text{C}$ ，水温 $25 \pm 1^{\circ}\text{C}$ ，进水压力 $0.24 \pm 0.02\text{MPa}$ 条件下测得。

尺寸：100×140mm，
风琴折，4折页
105g哑粉纸