

16161000004141YLT



微信扫一扫，服务立马到

TEL 400-8899-315

广东美的生活电器制造有限公司

地址：广东省佛山市顺德区北滘镇三乐路19号

邮编：528311

网址：www.midea.com

物料编码：16161000004141

使用说明书

全智能电饭煲



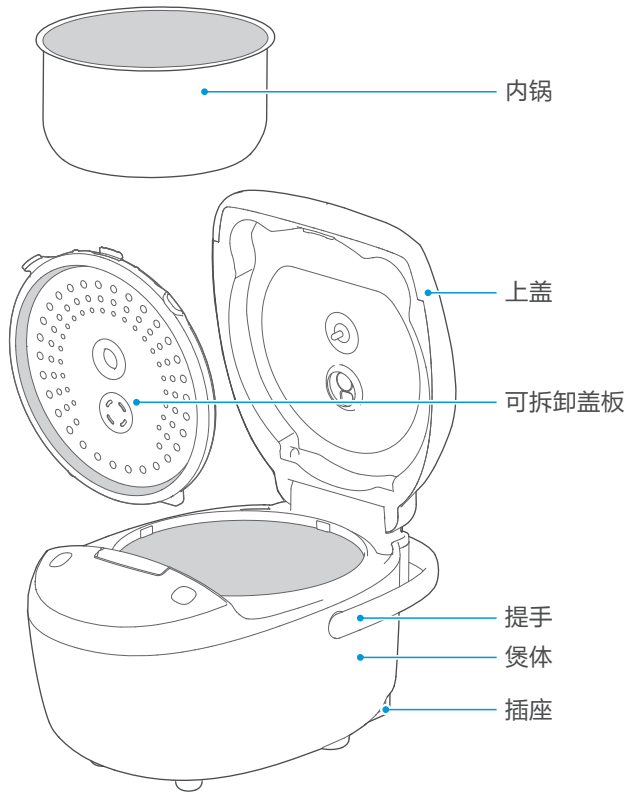
微信扫一扫二维码，获取电子说明书
使用前请仔细阅读本手册，并妥善保管

产品简介

部件展示

△ 注意

1. 说明书图片仅供参考，具体以包装箱内实物为准。
2. 因不同型号的产品外观和功能有所差异，请以实物为准，选择性阅读功能说明。
3. 部分产品无电子说明书，请以网站发布为准。



注意：WRD5031A、WFD30/40/5016、WFD40/5015、FD40/5019、LPDZ-FD4019HB、SCF3079-FD等系列产品为一体盖板，盖板不可拆卸。其他系列型号为可拆盖板，盖板可从产品上拆卸下来清洗。上盖硅胶密封环均不可拆卸。

配件清单

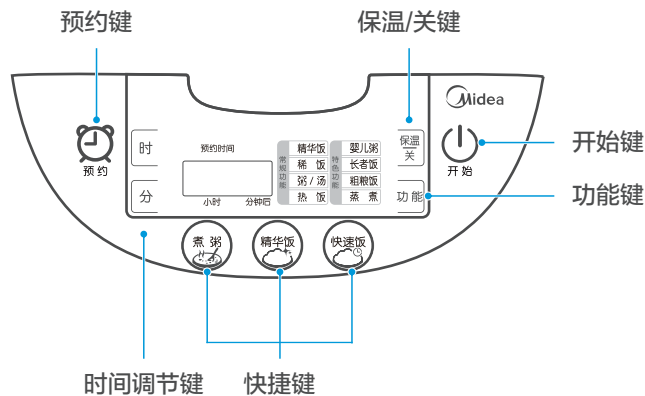


饭勺 X1 汤勺 X1 量杯 X1 蒸笼 X1 电源线 X1

注：1.MB-RS4098/MB-RS5098电源线与产品一体，无单独电源线配件。
2.MB-FS3073标配饭勺，未配汤勺。

产品简介

操作面板



使用说明

部分机型无“功能”、“开始”按键，按下对应功能快捷键即进入工作状态。

快速入门

预约煮饭

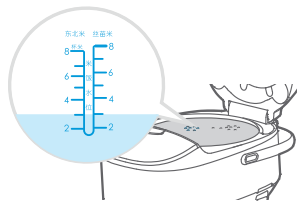
例如：预约3量杯米种为丝苗米的精华饭，8小时后完成煮饭。

1 把米和水备好

例：煮3量杯丝苗米饭
将淘洗净的米放入内锅，根据米量的多少，放水至相应的水位线。

2 功能选择

合上电饭煲盖，按“功能”键，选择所需要的功能（如“精华饭”）。



功能 ▶ 精华饭

3 设置预约结束时间

温馨提示：显示状态以实物为准；

按“预约”键，进入预约时间调试模式，再按“时”或“分”键调节预约时间。（没有“时”和“分”按键的按“预约”键调节预约时间）



使用说明

快速入门

预约煮饭

4 开始烹饪

按“开始”键，烹饪会在指定的时间内完成。



5 取消烹饪

按“保温/关”键可取消选定的烹饪功能。

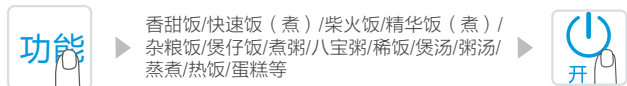


温馨提示:

- 预约显示时间为预约开始到完成烹饪的时长;
- 预约时间建议不要超过12小时, 否则米饭会出现异味;
- 为确保最佳烹饪效果, “蛋糕”、“煲仔饭”、“热饭”功能不能进行预约操作;
- 所选烹饪功能预约时间不能小于烹饪时长, 比如“煮粥”, 调节烹饪时间为2小时, 预约时间要大于2小时, 否则将马上开始烹饪。

功能说明

“功能”键的使用说明: 按“功能”键, 指示灯亮处为所选的功能。选择好需要的功能后, 按“开始”键即启动该功能。



关于“超快煮”功能的特别说明(仅限有此功能的产品):
“超快煮”功能是基于美的电饭煲煮饭“五部曲”程序原理, 调制而成, 在米量及其它因素相同情况下, 煮饭时间比“标准煮”、“精华煮”、“香甜饭”等其它模式完成时间更短的煮饭功能。部分产品也叫“快速饭”。

蛋糕 仅限有此功能的产品

1 材料准备:

小量: 鸡蛋3个, 细白砂糖100g, 蛋糕粉(自发粉)120g, 未融化的牛油30g;

大量: 鸡蛋5个, 细白砂糖180g, 蛋糕粉(自发粉)200g, 未融化的牛油50g(内锅容量小于等于3L产品不进行大量蛋糕制作。)

2 放糖, 加入鸡蛋, 用搅打蛋器搅拌至起泡, 加入蛋糕粉, 快速搅拌混合, 在起泡没有消失前快速倒入电饭煲里制作。

3 按“功能”键选择“蛋糕”功能, 按“开始”键进入工作状态。



使用说明

功能说明

杂粮饭/粗粮饭

1 将杂粮(粗粮)用热水浸泡2-3小时。



2 将配好量的白米和杂粮(粗粮)一起洗净后加入内锅。



3 合上电饭煲盖, 按下“功能”键选择“杂粮饭/粗粮饭”功能, 按下“开始”键进入烹饪状态。



4 煮好后, 开盖搅拌均匀。



热饭

建议使用热饭功能时, 米饭最大量不超过4刻度。

1 打松米饭, 并在米饭表面洒上50-80克水(以2刻度以下的饭量为例)。



2 合上电饭煲盖, 按下“功能”键选择“热饭”功能, 按下“开始”键进入烹饪状态。



3 进入保温过程后, 请在30分钟内将米饭翻松, 口感更佳。

保温

1 按下“保温/关”键进入保温功能。

2 建议保温状态30分钟内将米饭翻松, 口感更佳。



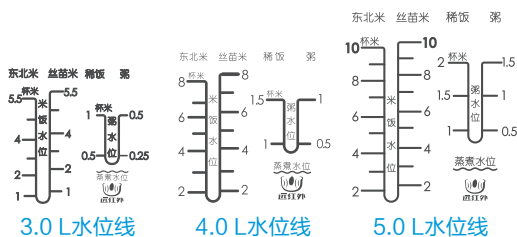
温馨提示:

- 所有功能烹饪结束后, 会自动进入保温功能;
- 保温过程中产品会加热, 使温度维持在65摄氏度以上;
- 产品可实现24小时保温。

使用说明

水位线的使用

内胆水位线实物因产品型号、批次不同有所差异，请以实物为准。



煮饭：加水时，依据米种选择相应的水位线

注：煲仔饭最多只可煮4杯米

煮饭

额定容量	最大米量	最小米量
3.0 L	5.5 杯	1 杯
4.0 L	8 杯	2 杯
5.0 L	10 杯	2 杯

煮稀饭：加水时，水位线看稀饭刻度。

稀饭

额定容量	最大米量	最小米量
3.0 L	1 杯	0.5 杯
4.0 L	1.5 杯	1 杯
5.0 L	2 杯	1 杯

煮粥：加水时，水位线看粥刻度。

煮粥

额定容量	最大米量	最小米量
3.0 L	0.5 杯	0.25 杯
4.0 L	1 杯	0.5 杯
5.0 L	1.5 杯	0.5 杯

蒸煮：蒸煮时请参照内胆锅蒸水位线进行加水，水量过多会导致沸腾时水漫过蒸笼，过少会导致蒸煮不熟。

安全警示

提示

避免对您和他人造成伤害和财产损失，请务必遵守以下安全注意事项。

注意

本产品未考虑以下情况：
无人照看的幼儿和残疾人对器具的使用。
幼儿玩耍器具的情况。

表示【禁止】的内容



禁止使用劣质排插



禁止湿手触摸



禁止易燃物品



禁止儿童操作

- 禁止将产品靠近易燃物，使用时注意远离窗帘、布帘、幕帘或者类似物品，以防造成火灾。
- 切勿用此煲做可能引起排气孔堵塞的食物：如片状食物（如紫菜、白菜）或者带状食物（如海带），碎片状食物（如玉米渣），以免引起事故或者造成电饭煲损坏。
- 工作过程中，请勿将手或脸靠近蒸汽口，以免造成烫伤。
- 工作过程中，请勿用布等遮盖蒸汽口，以免引起事故或者造成电饭煲损坏。
- 请勿改造：除维修人员以外，其他人不得进行分解、维修，以免造成火灾、触电、受伤。
- 请勿用除交流电220V以外的电压，以免造成火灾、触电。电源线破损勿使用。
- 请勿用以下方式操作以免造成电源线破损引起火灾、触电：电源线强行折弯、靠近高温、捆绑、承载重物等。
- 电源线插头损伤，请勿使用，以免造成火灾、触电或短路。
- 请勿用湿手拔插插头，以免触电、受伤。
- 工作过程中，禁止移动或晃动电饭煲。
- 请勿让儿童单独操作使用，要放在婴幼儿不能接触的地方，以避免触电、烫伤等危险事故的发生。
- 电饭煲不要放在不平稳、潮湿、或者靠近其他火源、热源（如炉具）的地方，距离至少30厘米，否则会受到损坏或发生事故。
- 请勿向电饭煲底部的排气孔插入大头针、铁丝或其他物品，以免触电、受伤。

表示【强制】的内容

- 器具不得浸入水中或淋水。
- 要单独使用额定电流10A以上的带接地线插座，如果与其他电器合用，插座会发生异常而引起火灾等危险。

安全警示

- 如果电源线太短，请用排插转接，注意勿用劣质排插，同时排插用电的功率不能超过排插的最大负荷。
- 电源线插头、插尾以及产品插座如有灰尘或水迹，请及时清理，以免引起火灾、触电或短路。
- 如需进行产品维修或更换零件，请到美的指定的专业维修网点。避免因维修不当或配件选用不当带来使用隐患。
- 插头需彻底插入插座，以免造成火灾、触电、短路。
- 如果电源软线损坏，必须用专用软线或从其制造商或维修部买到的专用组件来更换。
- 产品仅限于室内使用。

注：一些重要零部件，如保险丝等维修不当或私自短接可能使产品保护失效，导致过热或火灾。

⚠ 表示【注意】可能造成轻伤或者财产损失的事项

- 此电饭煲只能使用原配内锅，以免造成过热、异常。
- 内锅勿掉落，以免变形。
- 请勿将坚硬物体碰撞内锅，以免变形。
- 使用中或刚使用完毕，请勿用手直接接触内锅和发热盘，以免高温烫伤。
- 电饭煲开始工作前，务必将内锅外部水分擦干，以免造成故障。
- 电饭煲开始工作前，请清除内锅与发热盘之间的水滴、米粒等异物，以免造成过热或者短路。

💡 表示【温馨提示】的内容

- 如产品图片与实物不一致，以产品实物为准。
- 在电饭煲工作前，请检查内锅、蒸汽阀是否安装到位，以免引起事故。
- 第一次使用前或者长时间没有使用后，应加水至蒸煮水位线，选择“蒸煮”功能，蒸煮1~2次，以便清洁煲体内部。
- 在产品使用过程中有轻微的滴答声或嘶嘶声，是产品工作的正常声音，请不必惊慌。
- 请勿煮完饭立即再煮下一锅，应该取消后等待15分钟以上，以便发热盘冷却。
- 请勿用热水煮饭，否则会影响温控器的温度判断，煮饭效果变差。
- 请定期清洁蒸汽阀。
- 产品放置的台面请定时清洁和清理。
- 产品正常工作的海拔高度范围0~2000米。
- 如需进行产品维修、更换部件，请到美的指定的专业维修网点，以保证得到专业优质的服务，请保管好说明书，不要丢弃，谢谢。

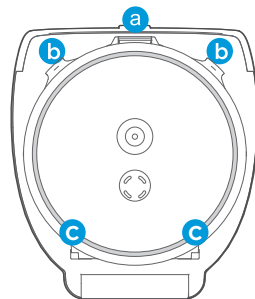
清洁保养

盖板拆装清洁

⚠ 注意

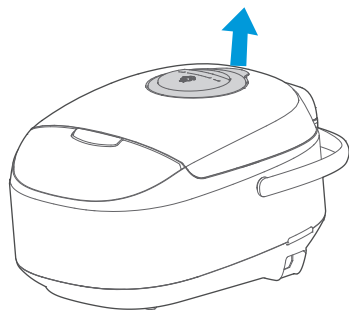
清洁时确保产品没有通电。
盖板可从产品上拆卸下来清洗，但盖板上零件（如硅胶密封环）不可拆。

- 1 向上按白色锁扣a,同时抓住盖板一个耳朵b向外拉出盖板。
- 2 清洗盖板，并擦干。
- 3 将盖板插入上盖两槽c中，扶住上盖并按压盖板两耳朵b,直到听到“嗒”的一声。



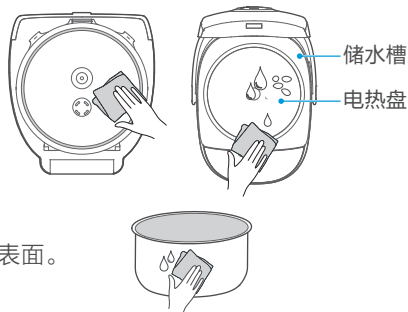
蒸汽阀清洁

- 1 向上拔出，取下蒸汽阀。
- 2 按照蒸汽阀上的拆装标识，拆开后清洗完蒸汽阀内部，再按照拆装标识安装好。
- 3 将蒸汽阀对准产品出气口安装，并按压蒸汽阀，确保安装到位。



煲体清洁

- 1 用湿抹布擦拭内盖位置，切勿直接用水冲洗。
- 2 用抹布清洁储水槽、电热盘上的水、米粒等杂物。
- 3 用抹布擦干内锅底部和外表面。



温馨提示：切勿用钢丝球、百洁布、金属刀叉等坚硬物刮碰内锅涂层，以免造成内锅涂层脱落。

服务指南

产品技术参数

型号	额定电压 额定频率	额定 功率 (W)	额定 容量 (L)	快速饭档 热效率值 (%)	待机 功率 (W)	保温 能耗 (W·h)	能效 等级 (级)
LPDZ-FD4019HB	220V- 50Hz	860	4.0	78	1.8	68	3
MB-FB40Simple111		860	4.0	78	1.8	68	3
MB-FB40Simple301		860	4.0	78	1.8	68	3
MB-FB40Simple302		860	4.0	78	1.8	68	3
MB-FB40Simple311		860	4.0	78	1.8	68	3
MB-FB50Simple302		860	5.0	78	1.8	68	3
MB-FB50M303		860	5.0	78	1.8	68	3
MB-FB50V1		860	5.0	78	1.8	68	3
MB-FD4019		860	4.0	78	1.8	68	3
MB-FD4019A		860	4.0	78	1.8	68	3
MB-FD5019		860	5.0	78	1.8	68	3
MB-FS3073		600	3.0	77	1.8	50	3
MB-FS4018D		860	4.0	78	1.8	68	3
MB-FS4071		760	4.0	78	1.8	68	3
MB-FS4073A		860	4.0	78	1.8	68	3
MB-FS5018D		860	5.0	78	1.8	68	3
MB-FS5072		760	5.0	78	1.8	68	3
MB-FS5073A		860	5.0	78	1.8	68	3
MB-RF40CJ		860	4.0	78	1.8	68	3
MB-RS4091		790	4.0	78	1.8	68	3
MB-RS4096		860	4.0	78	1.8	68	3
MB-RS4098		860	4.0	78	1.8	68	3
MB-RS5091		790	5.0	78	1.8	68	3
MB-RS5098		860	5.0	78	1.8	68	3
MB-SCF3079-FD		600	3.0	77	1.8	50	3
MB-WFD3016		600	3.0	77	1.8	50	3
MB-WFD4015		860	4.0	78	1.8	68	3
MB-WFD4016		860	4.0	78	1.8	68	3
MB-WRD5031A		860	5.0	78	1.8	68	3
MB-WRS4099A		860	4.0	78	1.8	68	3
MB-WRS40A01		860	4.0	78	1.8	68	3

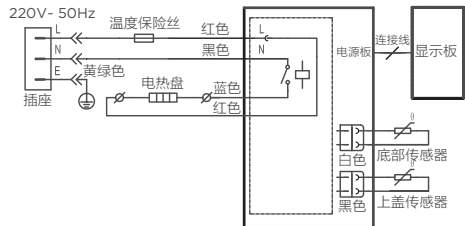
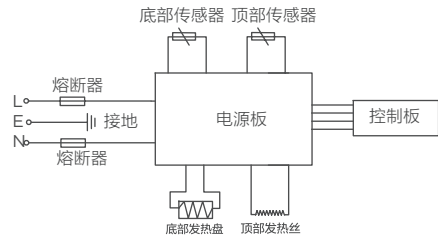
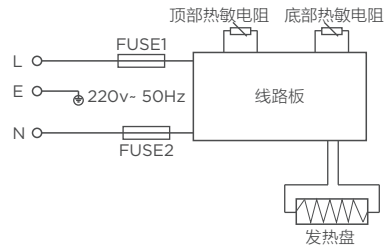
服务指南

电路原理图

提示

线路如有变更，恕不另行通知。

FS73(A)/RS4091/RS5091/WRS99A/RS96/Simple301(302/311)
WFD15/WFD16/SCF3079-FD/WRD5031A /FD19/FD19A/
LPDZ-FD4019HB/FB50M303/FB50V1电路图



服务指南

异常现象自检

当您认为煮饭不正常的时候，请您检查以下情况，确认是否真正产生了故障。

发生的异常情况	标准煮/超快煮/精华煮(饭)/柴火饭/快速饭/粥/汤/稀饭							保温							
	过硬	过软	没煮熟	异味	米饭粘锅	有锅巴/焦饭	米汤溢出	粥泛稀饭	过稠	沸腾不足	不保温	有异味	变色	米饭表面干燥	有水滴下
要检查的项目															
米量、水量不正确	○	○	○		○	○	○	○	○						
是否超过最大量	○	○	○		○	○	○		○						
功能选择是否正确	○	○	○		○	○	○	○	○						
内锅是够变形、底部凹凸不平	○	○	○		○	○			○						
用热水煮饭或没有冷却连续煮饭	○	○	○		○				○						
内锅底部、发热盘、温控器上是否粘有米粒、异物	○	○	○	○	○	○			○		○	○	○	○	○
是否停电	○	○	○	○	○	○		○	○	○	○				○
结束后没有翻松米饭	○					○							○	○	○
蒸汽阀是否安装好件	○						○	○							○
过长时间的预约	○		○	○				○							
上盖是否合好			○			○	○				○	○	○		
没有充分洗米	○		○	○		○	○				○	○			
密封圈、内锅边沿有米粒、异物											○	○	○		
保温时间过长	○										○	○	○	○	
没有设定保温而长时间放置										○	○	○	○	○	
内锅没有清洗				○							○				
内锅中放了饭勺											○	○	○	○	
水与米未充分搅拌			○												

以上情况检查完成后，如果确认为故障发生，请送至当地维修网点进行维修。

服务指南

环保清单

产品中有毒有害物质或元素的名称及含量

部件名称	有毒有害物质或元素					
	铅(Pb)	汞(Hg)	镉(Cd)	六价铬(Cr(VI))	多溴联苯(PBB)	多溴二苯醚(PBDE)
蒸汽阀组件	○	○	○	○	○	○
上盖总成	○	○	○	○	○	○
防溢盖板	○	○	○	○	○	○
蒸笼/蒸架	○	○	○	○	○	○
饭勺/汤勺	○	○	○	○	○	○
量杯	○	○	○	○	○	○
底盖	○	○	○	○	○	○
内胆	○	○	○	○	○	○
发热盘组件	○	○	○	○	○	○
外壳组件	○	○	○	○	○	○
PCB组件	X	○	X	X	X	X
电源线组件	X	○	○	○	X	X

本表格依据SJ/T 11364 的规定编制。

○ 表示该有害物质在该部件所有均质材料中的含量均在GB/T 26572规定的限量要求以下。

X 表示该有害物质至少在该部件的某一均质材料中的含量超出GB/T 26572的限量要求。

产品合格证	
检查结论:	合格
检查员号:	检验员A1
检查日期:	见生产批
广东美的生活电器制造有限公司	

生产日期见生产批号前6位(年/月/日)



本产品所含食品用塑料工具
生产许可证编号: 粤XK16-204-00125

注意

本资料上所有内容均经过认真核对，如有任何印刷错漏或内容上的误解，可向本公司咨询。

注：产品若有技术改进，会编进新版手册中，恕不另行通知。产品外观、颜色如有改动，以实物为准。

产品执行标准：GB4706.1-2005
GB4343.1-2009
GB12021.6-2017

GB4706.19-2008
GB17625.1-2012
Q/MD 004

食品接触清单

本产品与食品接触材料均符合GB4806.1-2016系列标准的要求:

食品接触用			
部件名称	材质	执行标准	备注
内锅	聚四氟乙烯涂层/ 铝合金	GB4806.10-2016	涂层使用温度 不超过250°C
内锅	1,1,1,2,2,3,3-七氟- 3-[(三氟乙基)氧] 丙烷与四氟乙烯的 聚合物涂层/铝合金	GB4806.10-2016	涂层使用温度 不超过250°C
内锅	聚四氟乙烯涂层/ 冷轧钢板	GB4806.10-2016	涂层使用温度 不超过250°C
活动盖板、保温 座板、蒸笼等	铝合金	GB4806.9-2016	不得接触 酸性食物
上盖传感器、活动 盖板、蒸笼、复位 弹簧、蒸架、压力 小球、螺钉、卡簧 等	不锈钢06Cr19Ni10	GB4806.9-2016	SUS304
密封环、密封圈 蒸汽阀密封筋等 硅胶件	聚二甲基硅氧烷	GB4806.11-2016	硅橡胶
量杯、防溢电极 支架等	聚丙烯(丙烯均聚物)	GB4806.7-2016	PP
饭勺、汤勺、蒸笼、 内盖、蒸汽阀、蒸 汽阀芯、蒸汽叶片、 蒸汽阀小球、叶片 座、内盖密封座、 锁香阀、复位块、 蒸汽阀汽道栅格、 挡板、蒸汽口密封圈 压块、法兰、面盖等	聚丙烯(丙烯均聚物) /丙烯乙烯共聚物	GB4806.7-2016	PP
蒸汽阀小球等	不锈钢06Cr19Ni10 聚二甲基硅氧烷	GB4806.9-2016 GB4806.11-2016	SUS304、 硅橡胶
蒸汽阀盖透明视窗 等	4,4'-亚异丙基二苯 酚与碳酸二氯或碳 酸二苯酯的聚合物	GB4806.7-2016	不得用于接触 乙醇含量高于 20%的食品
蒸汽阀盖透明视窗 等	聚酰胺12	GB4806.7-2016	/
压力小球座、异压 弹簧杆、防堵罩等	聚苯乙烯	GB4806.7-2016	PS
记忆弹簧等	TiNi合金	GB4806.9-2016	/
铝合金(wt.%):Si≤0.6,Fe≤0.7,Cu≤0.3, Mn≤1.5,Mg≤0.9,Zn≤0.15,Cr≤0.1 TiNi合金(wt.%): Ti 48-58, Ni 44.5-47.5, Cu 7.5-10.5 钢板(wt.%):C≤0.2, Mn≤0.6, P≤0.05, S≤0.04			

注:本系列产品包含以上食品接触部件,部分机型可能不含个别部件,以实际产品为准!

保修卡

相关信息(用户填写)

用户姓名		发票号码	
购买商店		购买日期	
产品型号		产品编号	
当地维修网点电话			

维修记录

维修日期	
故障内容及处理情况	
维修单位	
维修人员签名	

维修电话: 400-8899-315

在购买本公司产品时,请立即填写此保修卡
请妥善保管保修卡,消费者不必将其寄回本公司
维修时请携带保修卡及有效发票正本
广东美的生活电器制造有限公司
www.midea.com

服务承诺

产品如有故障,请与本公司的特约维修网点或客户服务中心联系。
美的牌电饭煲实行整机保修一年。(仅适用家庭使用的产品)
保修期的起始日期以产品发票日期为准。

凡属下列情况之一的,不属保修范围。

- 1、用户搬运、使用、保管、维护不当而损坏,或人为损坏;
- 2、经非本公司指定维修部维修,或用户自行拆装、维修;
- 3、产品附件(如饭勺、汤勺、接浆杯等)、印刷品(如说明书等)和赠品等损坏;
- 4、使用非我公司产品标配的赠品和配件,造成损坏;
- 5、发票所载型号与维修产品型号不符或被涂改;
- 6、非家庭使用(如经营、商用、公司集体)的产品;
- 7、超出保修期;
- 8、无有效发票;
- 9、因不可抗力造成损坏;

不属于保修范围的产品,将提供收费维修服务,本公司客户中心仍热情为您服务。



Pantone 300 U

方煲通用说明书		美的电饭煲 【机密】	
制作	熊珍	图号	无图号
编码	16161000004141	型号	多型号通用
变更记录	<p>A: 20180328集团更新版 A1: 20180419增加型号FB50Simple302 A2: 20180420细节修改 A3: 20180516增加型号RS4091、RS5091；型号顺序调整为从A到Z的顺序排列。 A4: 20180522修改能效信息及执行标准,型号按字母从A到Z的顺序排列。-熊珍 A5: 20180525修改MB-FS4017能效信息。-熊珍 A6: 20180712合并4141+4421，页数减少。-熊珍 A7: 20180712修改细节-熊珍 A8: 20180724电路图型号修改-熊珍 A9: 20180730 产品技术参数热效率档位更改 容培旺 A10:20180730 版面调整 容培旺 A11:20190312 更改为集团二代版本 容培旺 A12:20190318 补充40Simple311型号 容培旺 A13:补充LPDZ-FD4019HB/RS4098/RS5098型号 容培旺</p>		

尺寸: 105x210mm
三色印刷, 80克双胶纸
共12页。

封面条形码及下方文字厂家需按实际更新, 具体要求如下:

条形码质: EAN128码

条码内容: 说明书编码

条码大小: 40x18mm

条码下方文字: 说明书编码+厂家缩写, 字体Gothambook

颜色: 85%黑

注: 条码扫描结果为说明书编码, 无厂家缩写, 与条码下方文字不一致为特殊要求。

例: 厂家为伊莱特YLT (如厂家为华胜“YLT”需改为“HS”)



16161000004141YLT

本文件含有美的集团的保密信息, 禁止任何人未经授权以任何形式使用 (包括但不限于全部或部分地泄露、复制、或散发)