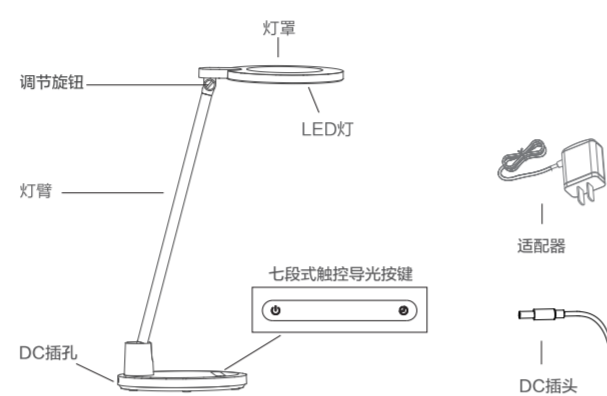


美的读写台灯 使用说明书

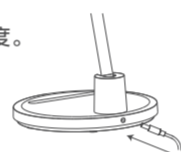
使用前请仔细阅读本手册，并妥善保管

主要部件名称



安装说明

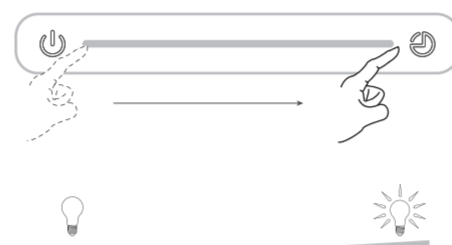
- 1.取出台灯，先将电源线DC插头插入台灯底座DC插孔内，再将适配器插入电源座内。
- 2.单击开关键，打开台灯，开灯默认三挡亮度。



使用说明

- 开关键：开关灯及延时关灯按键
- 模式键：45分钟定时关灯按键

七段式触控导光按键



七段式触控亮度调节，范围10%~100%

延时关灯模式

开灯状态下，长按开关键 3秒（指示灯闪烁3次），进入延时关灯模式，30秒后台灯自动关闭。

定时关灯模式

开灯状态下，长按模式键 3秒，定时模式指示灯亮，表示定时模式开启。此时台灯开始计时，45分钟后，台灯会自动关灯。



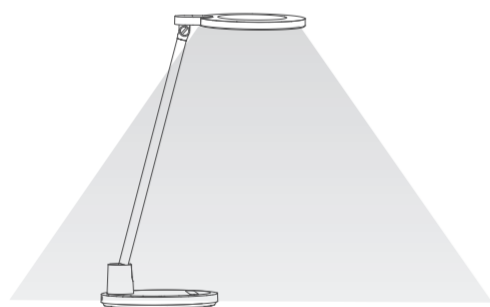
美的服务
扫码了解更多服务内容

美智光电科技有限公司
地址：江西省贵溪市工业园1号
邮编：335400
网址：www.midea.com
TEL：400-8899-315

角度调节



在调整灯臂角度时，请同时按压灯座。
请在转轴与灯头可旋转范围内进行角度调整，如过度调整会造成台灯故障。



以台灯出光面中心点在桌面的垂点为圆心，（出光口径使用桌面400mm）半径500mm以内的区域为台灯的有效使用区域。

安全注意事项

- 1.不能使用超过额定电压范围内的电源（额定电压220V~）。
- 2.此灯具需要使用我司提供的专用电源适配器，不得随意更换。
- 3.如果此灯具的外部线缆或软线坏了，该线要由制造厂或其他代理商或电工更换，以免发生意外。
- 4.此灯具应放在倾斜度不大于6度的平整的支撑面上使用，以确保使用时不倾倒。
- 5.此灯具的光源是不可替换的，当光源到其寿终时，应替换整个灯具。

常见故障排除

发生状况：灯不亮。
确认事项：DC插头和适配器分别是否有紧密插合。
处理方法：将DC插头和适配器连接好。

发生状况：操作按键不动作。
处理方法：操作触摸开关请勿过快，或将电源拔掉，经过10秒后再重新插上即可。

技术规格参数

产品型号	MTD14-M/K-04	额定电压	220V~
产品净重	1.3kg	额定频率	50Hz
外壳材质	ABS+PC+铝	功率因数	0.5
包装明细	灯体+说明书+适配器	额定功率	14W (77×0.2WLED模块)
开关方式	多键滑动触摸开关	色温	4000K
产品尺寸	175×175×450mm	显色指数	90
控制装置方式	外置插墙式直流电源装置	电源线长	180cm

执行标准：GB7000.1-2015 GB7000.1-2008
GB/T17743-2017

使用场所：书房、卧室、办公等场所

有害物质成分表

部件名称	有害物质					
	铅 (Pb)	汞 (Hg)	镉 (Cd)	六价铬 (Cr(VI))	多溴联苯 (PBB)	多溴二苯醚 (PBDE)
灯罩	○	○	○	○	○	○
塑料件	○	○	○	○	○	○
金属外壳	○	○	○	○	○	○
电路板	○	○	○	○	○	○
LED发光件	○	○	○	○	○	○
灯头	○	○	○	○	○	○

本表格依据SJ/T 11364的规定编制。
○：表示该有害物质在该部件所有均质材料中的含量均在GB/T 26572规定的限量要求以下。
X：表示该有害物质至少在该部件的某一均质材料中的含量超出GB/T 26572规定的限量要求。

生产批号 _____ 购买时间 _____

联系地址 _____ 联系电话 _____

经销单位（盖章生效）

日期	维修记录	签名

保障及服务

- 自购买之日起一年内，若发生任何因工艺或元器件造成的损坏，美的销售门店将为持证用户凭借购买凭证提供免费门市维修服务，视情况更换零件或整个产品（不含光源）。

- 以下情况将不能获得免费服务：
 - 1、使用不当引起的人为损坏，例如接不当电源、使用不当的配件、不当安装、不依说明书使用、错误使用或疏忽而造成损坏等。因运输及其它意外而造成之损坏。非经本公司认可之维修和改装。其他因不可抗力（如自然灾害、电压异常等）造成的损坏。
 - 2、一般家庭以外使用（如工业、商业用）而造成的损坏
 - 3、正常使用引起的产品老化、磨损等，但不影响产品的正常使用。

单页尺寸：100x140 ,材质：105g哑粉纸，白色