

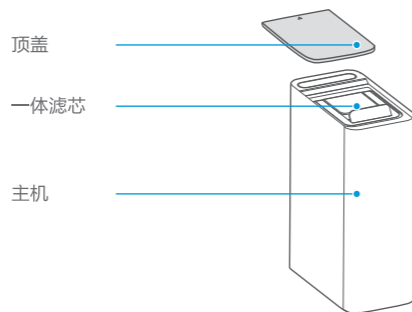


## 产品简介

### 注意

- 本产品用于对市政自来水进行过滤净化，出水水质符合《生活饮用水水质处理器卫生安全与功能评价规范——一般水质处理器》（2001）的要求。
- 本产品过滤出的饮用水建议用于饮水（煲汤、煮饭、泡茶等）。

### 部件展示



注：简约版无滤芯寿命显示组件。图片仅供参考，实际滤芯规格及顺序以实物为准。

### 附件清单



### 滤芯配置

滤芯名称	滤芯组成	建议寿命	作用
一体复合滤芯 (1支)	PP层	12个月	对原水进行粗滤，拦截原水中的肉眼可见物。
	碳纤维层		吸附水中的异色、异味、余氯及部分有机物（三氯甲烷、四氯化碳）。
	超滤层		可拦截水中的细菌（总大肠杆菌）、肉眼可见物。

## 快速入门指南 美的净水机



微信扫描二维码，获取电子说明书

使用前请仔细阅读本手册，并妥善保管



微信扫一扫，服务立马到

MU1861A

TEL 400-830-8289

佛山市美的清湖净水设备有限公司  
地址：佛山市顺德区北滘镇广教社区居民委员会广乐路68号1号厂房二楼之二  
邮编：528311  
网址：www.midea.com  
版本号：201904(A版)  
物料编码：16163200003928

本资料上所有内容均经过认真核对，如有任何印刷错漏或内容上的误解，可向本公司咨询。  
注：产品若有技术改进，会编进新版手册中，恕不另行通知。产品外观、颜色如有改动，以实物为准。

## 使用说明

### 首次使用

#### ⚠注意

- 安装操作需当地经销商服务网点的专业人员进行。

#### 1. 预约安装

拨打**400-830-8289**  
预约净水器安装。

#### 2. 整机安装

安装师傅按照保养与维护章节步骤进行整机安装、冲洗、调试。

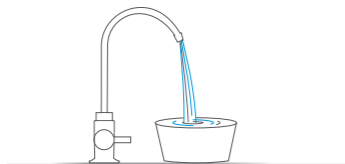
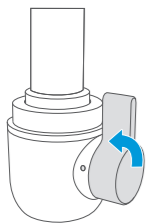
#### 3. 正常用水

产品安装完成后，打开饮用水龙头即可使用。

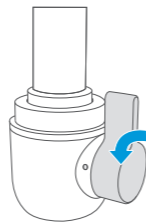
打开水龙头，刚开始会有微量黑水产生，属于正常现象。

### 开机

1. 连接水源，按箭头指引方向打开水龙头，接通自来水。



3. 打开净水器出水龙头，取水。

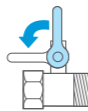


### 滤芯更换

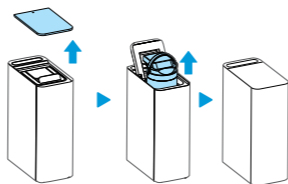
#### ⚠注意

- 滤芯更换必须由本公司指定工作人员完成（通过当地经销商服务网点、美的商城、美的官方旗舰店购买滤芯更换）。

1. 关闭三通球阀。



2. 打开顶盖取出滤芯，更换滤芯后压紧，盖上顶盖。



## 服务指南

### 产品参数

#### ⚠注意

- 请根据购买的实际机型滤芯配置查看相对应的滤芯功能。

产品执行标准：Q/MDQH 002-2018家用和类似用途一般水质处理机

额定总净水量	1200L
净水流量	1L/min
工作压力	0.1-0.4MPa
适用水质	市政自来水
卫生许可批准文号	粤卫水字【2018】-05-第S0278号
外观颜色	白色外观

由于产品改良，上述参数可能有所更改，以产品铭牌为准。  
净水流量为环境温度 $25 \pm 2^{\circ}\text{C}$ ，水温 $25 \pm 1^{\circ}\text{C}$ ，进水压力 $0.24 \pm 0.02\text{MPa}$ 条件下测得。

尺寸：100×140mm，  
风琴折，4折页  
105g哑粉纸双色