

WAHIN

前置过滤器 使用说明书



微信扫描二维码，获取电子说明书

使用前请仔细阅读本手册，并妥善保管

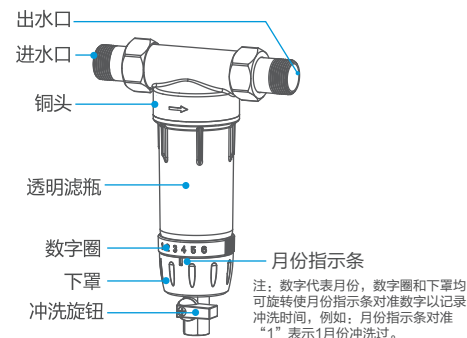
产品简介

注意

- 产品以市政自来水为原水，通过粗过滤处理，去除水中砂砾、管道锈渣等。

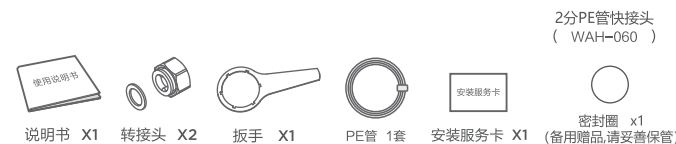
部件展示

WAH-060



图片仅供参考，实际以实物为准。

附件清单



保修卡装订在安装服务卡中。

清洁保养

日常保养

- 本产品由我司专业人员定期上门保养及更换滤网组件，保证出水品质。
- 产品清洁保养时请不要使用肥皂、洗涤剂、稀释剂、汽油、酒精等强挥发性溶剂，否则可能造成裂纹、划伤和变色。
- 定期打开冲洗阀进行排污，冲洗滤网组件。

日常维护

- 本机根据不同水质，需要适时打开排水旋钮冲洗，一般冲洗间隔时间为15~30天。
- 当滤网堵塞，出水量小且冲洗无明显效果时，请与本公司当地经销服务网点或客户服务中心联系处理。

出水水质：符合《生活饮用水水质处理器卫生安全与功能评价规范——一般水质处理器》（2001）的要求。

【主要成份或部件】

- 不锈钢过滤网组件 GL01型 40 μm 1套
- PC透明外壳 GL01型 1套
- 进出水铜组件 SX-1型 1套
- 刮洗组件组件 SX-1型 1个

【注意事项】

按说明书的要求定期清洗排污、清洗滤网。

安装说明

注意

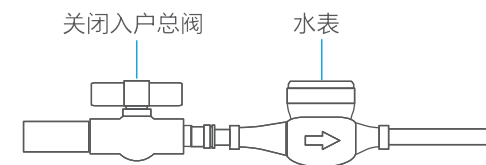
- 在安装之前，请仔细阅读该说明书，检测随机配件是否齐全，备齐安装所需的材料和工具。

WAH-060

机器安装

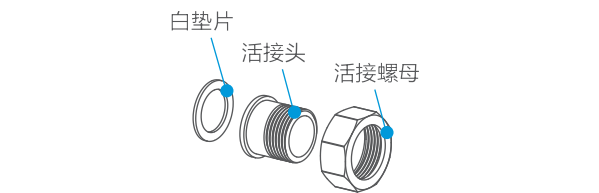
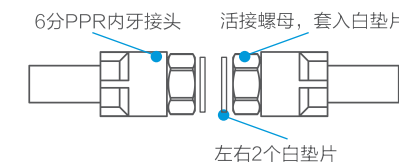
步骤一：

关闭入户管道阀门，放空管道内残留自来水，确保铜阀头与滤瓶拧紧。



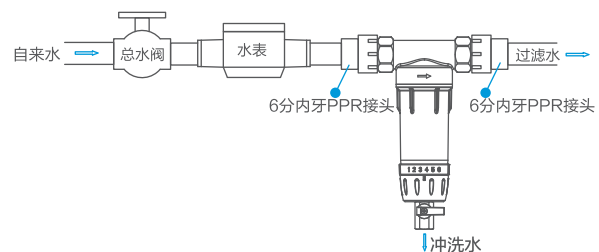
步骤二：

将两套随机配置的转接头外牙端缠绕几圈生料带，旋入PPR内牙接头里，用工具拧紧。



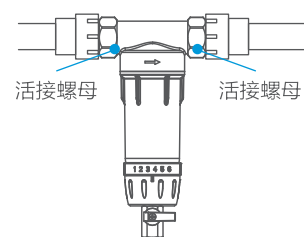
步骤三：

将过滤器摆正连接到管道上，请勿漏装活接螺母里的白垫片。



步骤四：

拧紧铜阀头两端的活接螺母



微信扫一扫，服务立马到

WAHIN 牌 WAH-060 前置过滤器

TEL 400-8899-800

佛山市美的清湖净水设备有限公司

地址：佛山市顺德区北滘镇广教社区居民委员会广乐路68号1号厂房二楼之二
邮编：528311

版本号：201907 网址：www.midea.com

生产企业：海宁市水享净水设备有限公司 地址：海宁市农发区启辉路5号

本资料上所有内容均经过认真核对，如有任何印刷错漏或内容上的误解，可向本公司咨询。
注：产品若有技术改进，会编进新版手册中，恕不另行通知。产品外观、颜色如有改动，以实物为准。

步骤五：

缓慢打开进水阀门，待家用设备能出水后，再关闭出水口。注意查看前置过滤器各部分连接位置是否漏水或缓慢渗水，同时多次打开关闭排水旋钮排除本机内部空气（10次左右），并查看有无漏水。若有漏水，查看连接位置是否拧紧，建议观察时间为5分钟。

温馨提示：

- 1.请定期检查本机连接处是否漏水，避免因此给您的家中财物造成损失。
- 2.当您长期外出或不使用本机时，请关闭本机进水源。

安装警告

连接进、出水管路时，请注意下列事项：

- 1.关闭室内主水管阀门，打开水龙头释放管内压力。
- 2.确保进水管、出水管分别与机器的进水口、出水口连接（连接口有箭头指示），不要装反。
- 3.如果用焊接管来安装进、出水管，管路跟机器连接之前，完成所有焊接，否则焊接产生的热量会损坏机器塑料零部件。
- 4.进、出水管与安装接头螺纹连接处要缠生料带，旋紧时要小心不要使螺纹错扣。
- 5.过滤器上不可挂装其他物品，以防损坏。
- 6.关闭出水龙头、仔细观察接口与过滤器是否有渗漏，如有渗漏，则须进行处理。

使用前请进行预冲洗：

自来水浸泡60分钟，安装好以后再冲洗10分钟。

安全警告

⚠注意

为保证使用安全，避免对您和他人造成伤害和财产损失，请您务必遵守以下安全注意事项，不遵守安全警告而错误使用可能导致事故发生。

🚫 表示【禁止】的内容



禁止阳光照射 禁止直接饮用

- 避免安装和存放于强烈阳光照射的地方，易造成产品部件老化。
- 请勿将产品接触或靠近易燃易爆物品。
- 请勿将产品接触或靠近热源、明火。

! 表示【强制】的内容

- 自行拆卸产品上的零部件容易损坏产品，自行移动和搬运容易操作不当，易引起机器损坏。



需要专业人员

⚠ 表示【注意】可能造成轻伤或者财产损失的事项

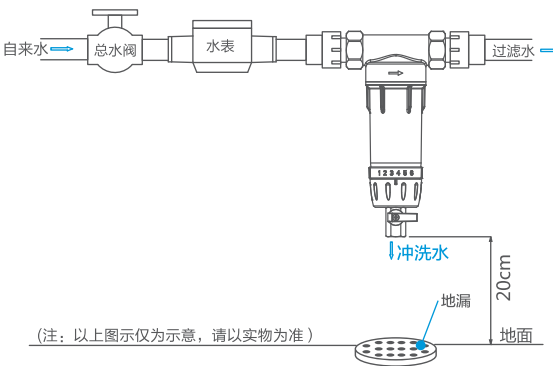
- 机器禁止装于室外。适用温度4-38°C，相对湿度不大于90%的环境。当水温降到0°C时，要及时关闭水源，并将机内余水排尽，防止水结冰损坏机器。
- 本产品工作压力为0.1-0.5MPa，低于或高于此水压时，请相应安装增压或减压装置。

服务指南

产品参数

型号	WAH-060
工作压力	0.1~0.5MPa
进水水温	4~38°C
适用水质	市政自来水
额定总净水量	50m³
净水流量	3.0m³/h
进、出水接口规格	3/4" 外螺纹
产品尺寸(mm)	162x66x224
卫生许可批件文号	浙(07)卫水字(2019)第0036号
外观差异	T型铜头+冲洗开关

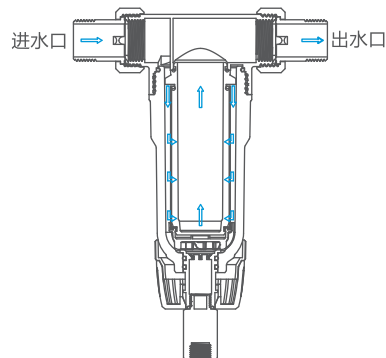
安装示意图



工作原理图

1.运行状态

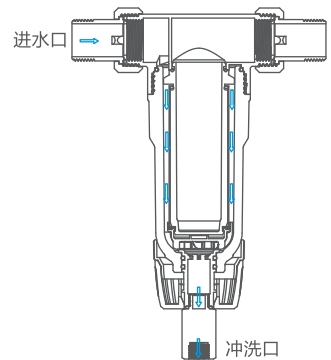
WAH-060



说明：原水由进水口进入过滤器，经过钢丝网内芯时，大颗粒杂质被拦截在钢网外表面，过滤后的水由出水口到后级水管。

2.冲洗状态（建议首次冲洗时间3-5分钟）

WAH-060（顺冲洗）



顺冲洗说明：

打开排污旋钮，原水由进水口进入过滤器，冲刷滤网外表面，由排污口带走杂质。

故障自检

故障现象	可能原因	处理方法
不出水	水源是否有水	等待供水
	进水总阀是否打开	打开进水总阀
出水量小	进水总阀是否完全打开	将进水总阀完全打开
	过滤网表面部分堵塞	清除杂物，正冲洗或反冲洗滤网
过滤器接头处有渗水	过滤器上的零部件是否自行拆卸过	检查密封圈是否错位或脱落
	渗水处的零件松动	用扳手将螺纹接头重新拧紧
	螺纹连接处的生料带缠绕过少	重新缠绕生料带并用扳手拧紧接头
渗水处的橡胶密封圈老化或损坏	更换橡胶密封圈	

保修须知

维修服务保证

产品如有故障，请与本公司当地经销服务网点或客户服务中心联系。

华凌牌前置过滤器实行整机保修一年。保修期的起始日期以产品发票日期为准。

下列情况之一者，不属于保修范围：

- 1.消费者使用、保管、维护不当造成损坏。
- 2.非本公司指定维修部自行装拆修理而造成损坏。
- 3.无有效发票。
- 4.发票型号与维修产品型号不符或者有涂改。
- 5.因不可抗力力造成损坏。
- 6.用本公司的非标配的赠品或附件所发生的质量事故，我司不负责任。
- 7.本产品用于非家庭用途，将实行整机保修半年。
- 8.属人为造成故障或使用不当造成故障不属于保修范围。
- 9.请使用本公司提供的配件，PE管应使用随产品附带的新软管，旧软管组件不可重复使用。
- 10.超出正常使用条件，强行使用本产品造成故障或者损坏的不属于保修范围。

不属于保修范围内的产品，本公司客户服务中心仍热情为您服务。

企业标准编号：
Q/MDQH 002-2018家用和类似用途一般水质处理器

特别声明

产品若有技术改进，会编进新版说明书中，恕不另行通知；产品外观、颜色若有改动，以实物为准。