

240mm

120mm

WAHIN



微信小程序二维码

TEL 400-8899-800

美的集团电子商务有限公司

地址：佛山市顺德区北滘镇北滘社区居民委员会广珠路三乐路西侧美的工业城东区电商中心一楼北面

邮编：528311

网址：www.midea.com

- 本资料上所有内容均经过认真核对，如有任何印刷错漏或内容上的误解，可向本公司咨询。
- 另：产品若有技术改进，会编进新版说明书中，恕不另行通知，产品外观、颜色如有改动，请以实物为准。

电烤箱快速入门指南

—

使用前请仔细阅读本指南，并妥善保存

产品请以实物为准，图片仅供参考

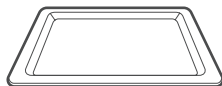
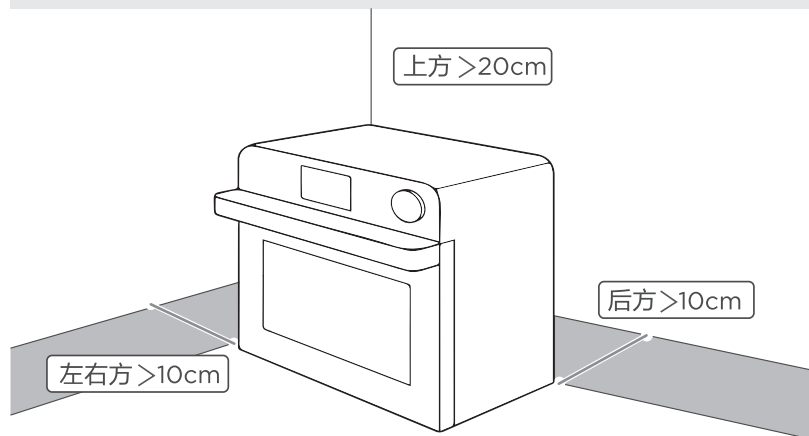
WAHIN

120mm

产品简介

⚠ 备注

由于产品不断升级，如实物与下图存在差异，请以实物为准
请参考图中建议的距离摆放产品



烤盘



烤架



食物探针

01

服务指南

故障处理

当发生故障时，请致电我司客服 400-8899-800，联系专业人员排除故障

产品参数

产品型号：Kaoker1

执行标准号：GB4706.1-2005, GB4706.14-2008

容积	32L
额定电压 / 频率	220V~50Hz
净重	16.05kg
额定功率	1800W
外形尺寸	482*491*425mm

10

连接微信小程序



1. 打开手机蓝牙

扫二维码之前，确认手机蓝牙处于开启状态



2. 打开烤箱

确认烤箱已接入电源，并处于开启状态



3. 扫二维码

使用手机微信扫描以上二维码



4. 选择设备

在设备列表中点击想要连接的设备



5. 连接 WiFi

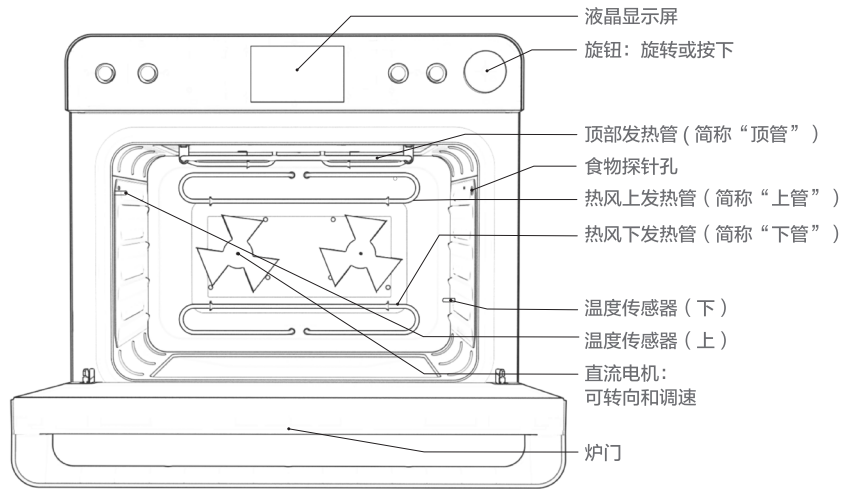
输入 WiFi 名称和密码，点击确定



6. 连接成功

连接成功后，可通过微信小程序对烤箱进行操作

产品结构



控制面板介绍



电源键

1. 长按 2s, 进入休眠模式, 关闭显示屏, 按键灯、炉灯
2. 触摸: 唤醒休眠模式, 或打开 / 关闭炉灯

蓝牙 /WiFi 指示灯

1. 闪烁: 未连接或连接中
2. 常亮: 已连接

开始 / 确认键

选项的确认、菜单 / 功能的启动

停止 / 取消键

取消当前工作状态, 屏幕显示返回主页面

旋钮 / 确认键

1. 旋转可以在显示屏的选项间切换, 或对选项 (如温度、时间等) 进行调节
2. 按下 (旋钮) 可确认当前的选项或开始工作

清洁和保养

烤箱的清洁

清洁烤箱前, 请先拔掉电源线插头, 并确保烤箱已冷却, 取出各类配件已便于清洁。

内腔和配件清洁

使用清水和柔软的抹布清洁内腔、烤盘、烤架等。遇到油污可使用无腐蚀的液体清洁剂。请勿使用腐蚀性的清洁剂或会刮伤不锈钢 / 搪瓷 / 涂层的用具。

外部和炉门的清洁

使用柔软的抹布擦拭外部箱体, 遇到油污可使用无腐蚀的液体清洁剂。请勿使用腐蚀性的清洁剂或会刮伤不锈钢 / 搪瓷 / 涂层的用具。

适用环境

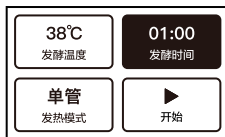
使用温度: 使用范围: $-10^{\circ}\text{C} \sim 40^{\circ}\text{C}$

使用湿度: 相对湿度 95% 以下 (25°C 以下)

储运温度: $-20^{\circ}\text{C} \sim 60^{\circ}\text{C}$

发酵模式

旋转旋钮选 发酵模式，按下旋钮进入如下界面：



发酵模式界面

发酵温度

默认“38℃”，可依环境温度、食材特性、个人习惯，在“25-45℃”范围内可调；

发酵时间

默认1小时（01:00），通过旋钮可在1分钟到60小时（00:01-60:00）范围内可调；

加热模式

默认为热风单下管加热，通过旋钮可调节为热风单下管或热风双加热管。

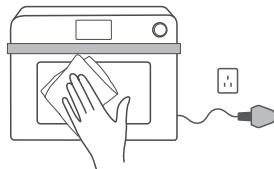
特别提示：面团的发酵，需要适宜的温度和湿度。湿度可通过发酵盘（盛装50-100ml的水）来提供。

首次使用

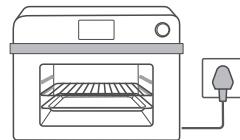


发热管上涂有一层防腐蚀保护层，初次使用可能会有异味或油烟，属于正常现象

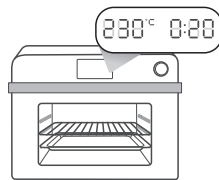
首次使用空烧 20min，可以对烤箱进行高温清洁。



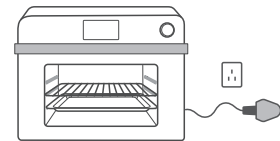
1、断电状态下，用柔软抹布将烤箱内/外擦拭一遍，请勿擦拭发热管



2、将烤盘、烤架放入烤箱内，闭合炉门，插上电源



3、选择 自定义模式，230°C / 20分钟 / 关闭预热



4、工作完成后，待烤箱冷却后即可正常使用

功能模式使用指引

烤箱中有两类功能模式：

第 1 类

自动菜单：如牛排、戚风蛋糕等。烤箱会按照预设控制参数（温度 / 时间等）工作，用户请按照屏幕提示和食谱操作。

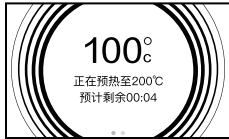
第 2 类

手动设定模式：如自定义模式、发酵模式等，用户需要手工设定控制参数（温度 / 时间等）。

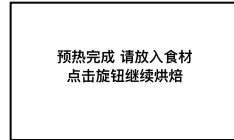
预热说明：当菜单有预热时，烤箱会先预热至设定温度，显示屏会出现提示界面并伴有蜂鸣声，此时立即放入要烘烤的食物，按下旋钮或开始按键，烤箱开始烘烤。

⚠ 注意

预热结束放入食物后，一定要按下旋钮或开始按键！否则烤箱无法进行后续的烘烤。为了防止烤箱空烤，从预热完成的提示开始，如 10min 分钟之内没有按下旋钮或开始按键，烤箱会停止工作。



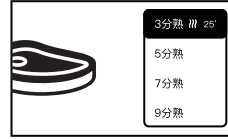
正在预热界面



预热结束界面

自定义模式

旋转旋钮选择 自定义模式，按下旋钮进入如下界面：



牛排界面



自定义模式界面

烘焙温度

默认“150°C”；先选中“烘焙温度”再按下旋钮（闪烁状态），通过旋钮可在“25°C - 230°C”自由调节，最后按下旋钮完成设定。

烘焙时间

默认“30min”，通过旋钮可在“1min-180min”自由调节。

上色程度

默认“标准”，三个选项：通过旋钮可在“浅、标准、深”自由调节。

预热

默认“关闭”，通过旋钮可在“关闭、开启”自由调节；当开启预热时，烤箱会先预热至设定温度，显示屏会出现提示界面并伴有蜂鸣声，此时立即放入要烘烤的食物，按下旋钮或开始按键，烤箱开始烘烤。

开始

以上选项完成设定后，选中“开始”再按下旋钮，烤箱开始工作。