

# 快速入门指南

## 美的吸油烟机



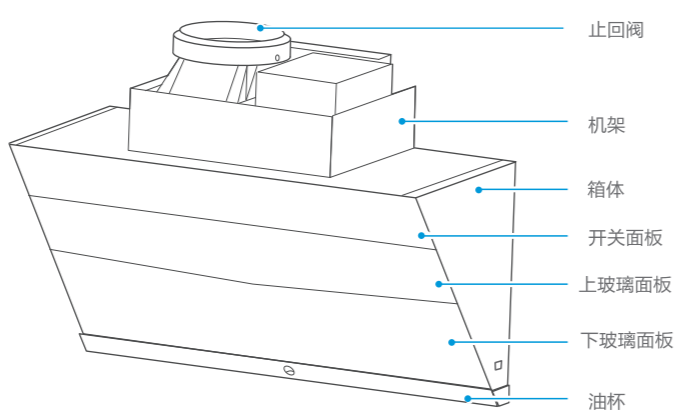
微信扫描二维码，获取电子说明书  
使用前请仔细阅读本手册，并妥善保管



### 产品简介

备注

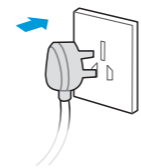
· 由于产品在不断升级，如实物与下图存在差异，请以实物为准



### 功能操作

#### 开机前注意事项

通电自检时，上玻璃面板开合期间请勿将手或其它部位置于上玻璃面板内端，以免夹伤！  
将电源插头插入插座，蜂鸣器提示一声，上面板自动开合，一次自检后，机器进入待机状态。



#### 操作界面

CXW-280-J57S / CXW-280-MJ58



#### 开/关机设置

##### 开/关机



- 轻触 进入常速运行状态
- 常速运行状态下，再轻触 ，  
轻触1次，延时3分钟关机，继续除烟。  
轻触2次，立即关机。

##### 功能设置

##### 照明



轻触 切换开灯和关灯；长按3秒 调节灯光的亮度。

##### 爆炒



轻触 直接进入爆炒模式（爆炒时间为3分钟）

##### 清洗

详细的清洗步骤请在清洁保养目录内查阅。



- 长按3秒 进入清洗功能（2分钟清洗）；
- 清洗过程中，再轻触 ，  
轻触1次，跳过此次清洗，进入风干（3分钟风干）。  
轻触2次，结束此次清洗。



微信扫一扫，服务立马到

CXW-280-J57S  
CXW-280-MJ58

### TEL 400-8899-315

广东美的厨卫电器制造有限公司  
地址：佛山市顺德区北滘镇广教社区居民委员会广乐路68号1号厂房三楼  
生产企业：芜湖美的厨卫电器制造有限公司  
生产地址：安徽省芜湖市经济技术开发区东区万春东路  
邮编：241000  
网址：www.midea.com  
版本：201904（A版）16173000002743

本资料上所有内容均经过认真核对，如有任何印刷错漏或内容上的误解，可向本公司咨询。  
注：产品若有技术改进，会编进新版手册中，恕不另行通知。产品外观、颜色如有改动，以实物为准。

### 清洁保养

注意

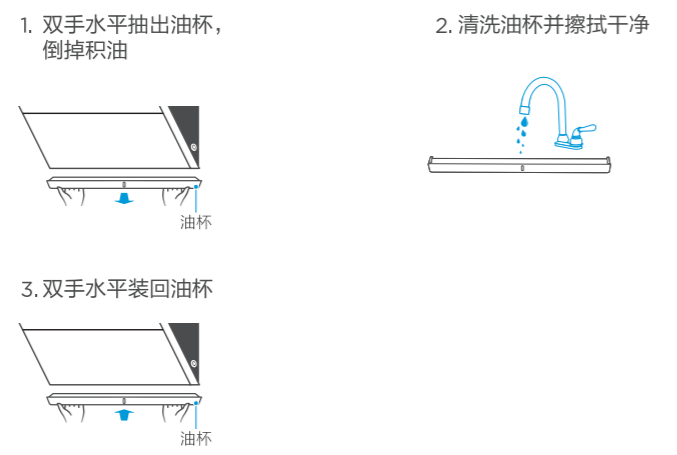
· 应经常维护与保养吸油烟机，建议每次烹饪后用干布或沾有中性清洁剂的湿布清洁机体内外表面。切勿使用汽油、酸性物质、苯、苯溶剂或其他任何化学剂清洗吸油烟机。也不能使用清洁球、刷子、粗布，以免划伤机器表面。

温馨提示：  
如需深度清洁吸油烟机，请联系美的专业人员：400-8899-315。

#### 油杯清洁

注意

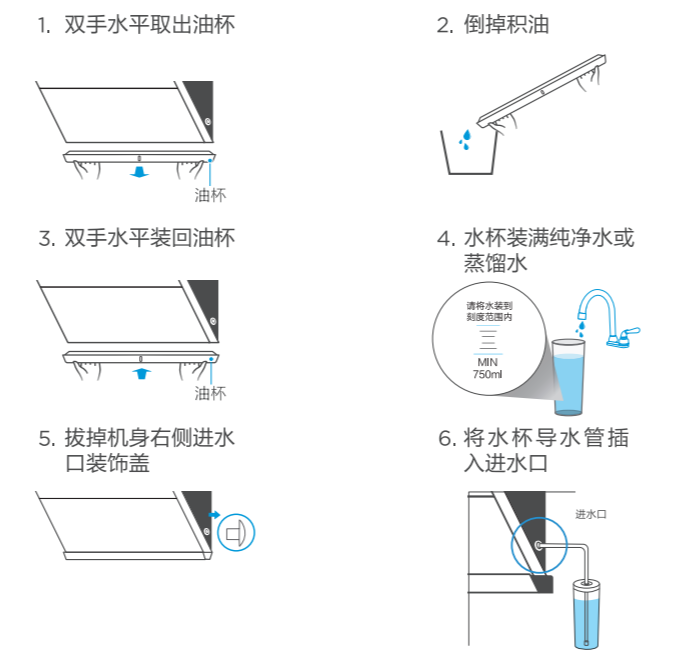
· 油杯窗口可见积油时，请及时倾倒，否则可能外溢滴落灶台。



#### 清洁

注意

· 为保证较好的清洗效果，建议每两年更换一次过滤棉  
· 清洗在启动过程前2分钟内有一定噪音属于正常现象（水泵需排空管路中的空气）



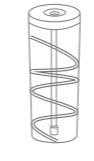
7. 长按3秒 进入清洗功能（5分钟清洗时间）。



- 再次取下油杯，倒出积水；
- 装回油杯



9. 收纳好水杯



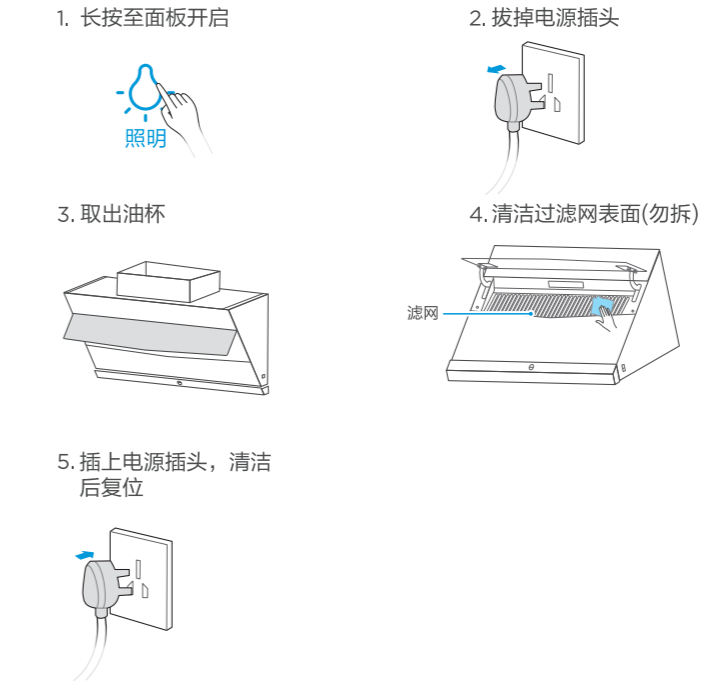
清洗过程：  
开始 - 清洗 - 风干 - 结束

- 清洗过程中，再轻触 ，  
轻触1次，跳过此次清洗，进入风干。  
轻触2次，结束此次清洗。

#### 滤网清洁

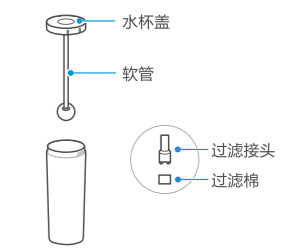
注意

· 建议每半个月清洗一次滤网，最长不超过一个月。



### 水杯保养

· 请定期更换过滤棉。  
更换过滤棉：打开水杯盖，在软管底部的过滤接头处取下过滤棉进行更换。



#### 快速



轻触 增加风机档位，提高风速。

#### 慢速



轻触 降低风机档位，降低风速。