

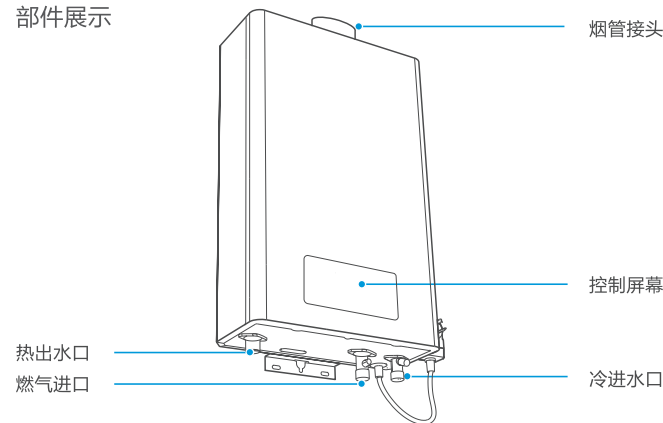


产品简介

注意

- 强排机型必须安装机械防冻装置（随机器装箱），或由安装服务点免费配送。
- 燃气管接头、沐浴组件、波纹管或进水软管、遥控器组件为部分机型特有，请以产品包装实际配送为准。

部件展示



附件清单



(附件清单以实际机型配置为准)

使用说明

首次使用

注意

首次使用，燃气管内可能充有空气，如果热水器点不着火，请等10-20秒后再次启动，多次重复上述操作，直到点着火。

1 开机

接通电源后，按 键，启动机器；再次按一下可关机。

2 调节温度

按 / 键，调节温度。按其他按键自动确认调节或无操作5秒后自动确认调节设置。

3 用热水

打开出水阀，即可使用热水。

操作界面



(遥控器为选配，请以实际机型配置为准)



遥控器

状态显示说明

图标显示	说明
	图标常亮表示APP上的智能变频功能开启，可在APP上启动或关闭。
	设置温度≤45度时常亮。
	机器具有“变频”技术，机器会根据实际使用情况自动匹配最佳升数，常亮表示工作中。
	绿灯亮时正常使用；红灯亮时出现故障。且显示故障代码，用户可对照代码表进行处理。
	显示板接收到火焰信号时，火焰动态显示。

快速入门指南

家用供热水燃气快速热水器



微信扫描二维码，获取电子说明书

使用前请仔细阅读本手册，并妥善保管

出水温度设置建议

图示为出水温度设置建议，用户可根据实际需求设置自己所需温度，建议仅供参考。



进水温度: 20-29°C 进水温度: 30°C以上 进水温度: 13-19°C 进水温度: 12°C以下

美居APP配网模式

长按 键3秒，听到“滴”响一声松手，此时 图标闪烁，设备进入美居APP热点配网状态。



*JSQ25-Y8S (产品尺寸:600x390x170mm)

*JSQ30-Y8S (产品尺寸:600x390x170mm)

TEL 400-8899-315

广东美的厨卫电器制造有限公司
 地址: 佛山市顺德区北滘镇广教社区居民委员会广东路68号1号厂房三楼
 邮编: 528311
 网址: www.midea.com
 版本号: 201904C版
 物料编码: 1615110000942

本资料上所有内容均经过认真核对,如有任何印刷错漏或内容上的误解,可向本公司咨询。注: 产品若有技术改进,会编进新版手册中,恕不另行通知。产品外观、颜色如有改动,以实物为准。



微信扫一扫，服务立马到

零冷水功能

单次循环

- 1 短按 **零冷水** 键，单次循环启动。再次短按 **零冷水** 键，退出单次循环。

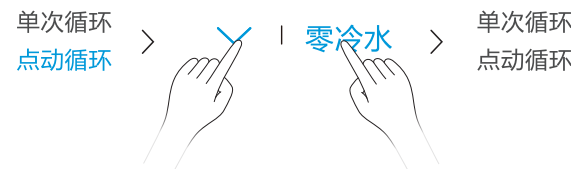


- 2 设置完成后待2~3分钟后，打开水龙头(热水端)或花洒(热水端)，几秒内即可出热水。



点动循环

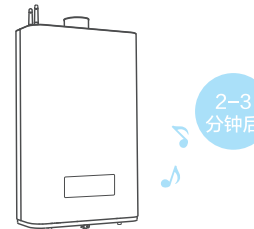
- 1 点动循环功能为默认开启，同时长按 **✓** 和 **零冷水** 键，可退出点动循环模式。



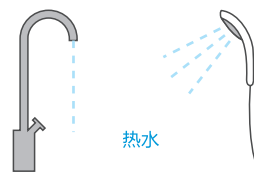
- 2 在用水端开水龙头(热水端)或花洒(热水端)，在5S内完成启停2次，热水器启动 **零冷水** 循环。



- 3 待2~3分钟后，热水器提示“叮咚”“叮咚”两声，预热完成。(个别用户首次使用时，预热时间比较长，当再次使用时，系统会自动进行优化，时间较短)



- 4 打开水龙头(热水端)或花洒(热水端)，几秒内即可出热水。



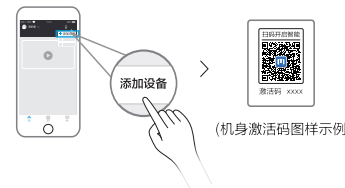
配网指引

1. 安装美居App



扫描上方二维码下载美居App，根据页面提示完成注册。（联网前确认手机已连接家庭wifi）

2. 添加设备



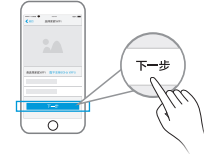
进入美居设备首页，点击右上角“添加设备”，可通过扫描机身“联网激活二维码”或品类选择进入配网流程。

3. 配网



根据页面提示，操作设备进入配网。

4. 配网



根据页面提示，选择当前的家庭网络（确保当前家庭WiFi为可用状态）

5. 设置WiFi



根据提示点击“去设置Wi-Fi”选择家电Wi-Fi：midea_xx_xxx，密码：12345678

6. 返回美居APP



返回美居App，等待家电连接，显示“连接成功”完成配网。

注意事项

- 1 目前仅支持 2.4GHz频段路由器（若为双频路由器，配网时先关闭5GHz频段网络，完成配网后再打开）。
- 2 SSID名称（路由器WiFi名称）不建议含有中文或特殊字符（包括标点符号，空格等）。
- 3 建议同一路由器下的设备连接数不超过10个，以免家电配网受到网络信号不强或不稳定的影响。
- 4 若路由器或WiFi账号密码有更改，需清除网络配置并重新配网。

尺寸：
100×140mm±3，
风琴折，6折页
105g哑粉纸 双色