

制造商：广东美的环境电器制造有限公司 地 址：广东省中山市东凤镇东阜路和穗工业园东区28号
邮 编：528425 网 址：www.buguhome.com.cn 电 话：400-930-9983 版 本：V1.0

注：本资料上所有内容均经过认真核对，如有任何印刷错漏或内容上的误解，可向本公司咨询。产品若有技术改进，会编进新版手册中，恕不另行通知。产品外观、颜色如有改动，以实物为准。



产品使用说明书

布谷直流落地扇

使用产品前请仔细阅读本说明书，并妥善保管

目录

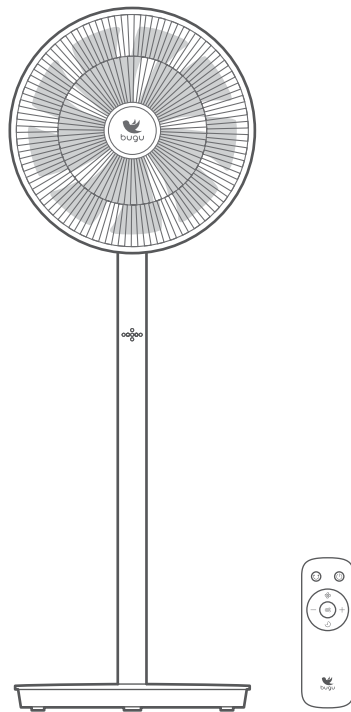
电风扇型号 BG-F1

如何使用

产品简介	01
配件清单	02
控制面板	02
安装准备	03
安装说明	04
使用说明	08

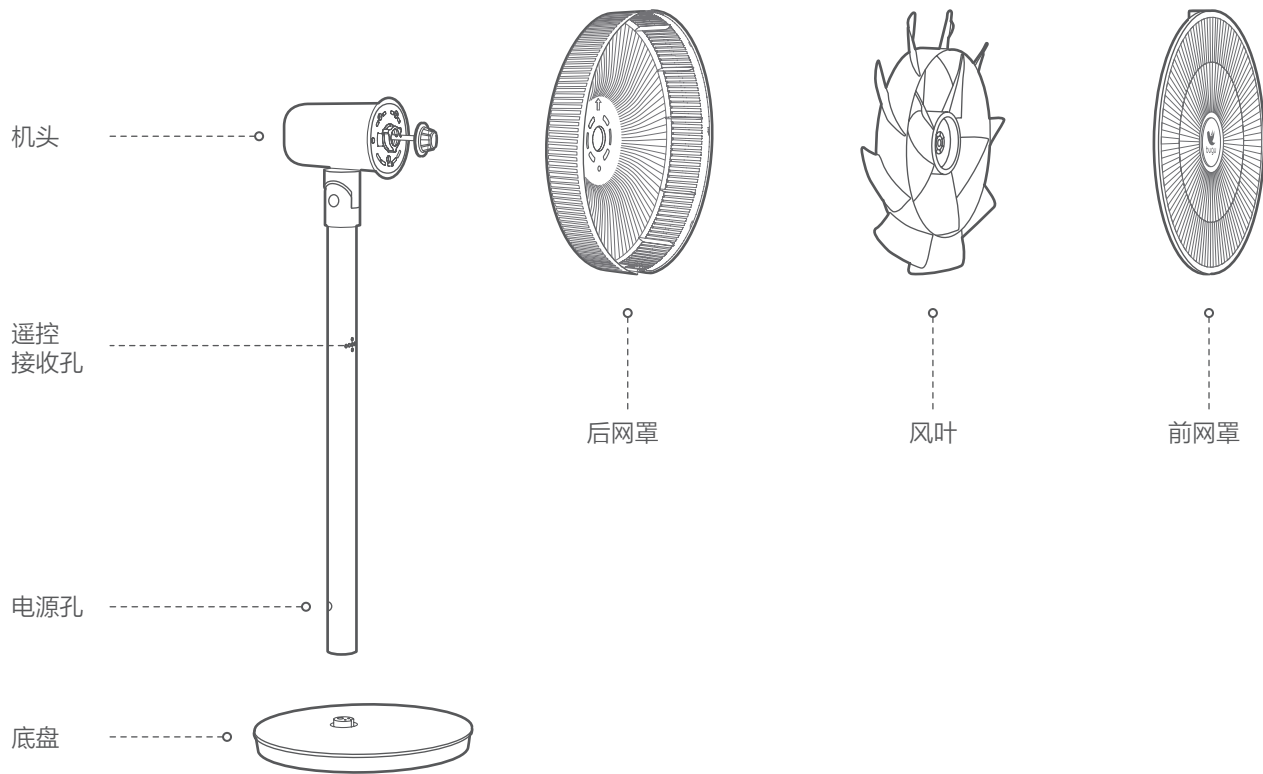
如何保养与售后

清洁保养	10
安全警示	11
环保清单	11
产品参数信息	12
电路图	12
保修卡	13

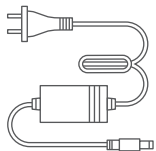


产品简介

产品拆解图



配件清单



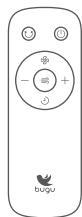
适配器 x1



螺栓 x1



螺丝刀 x1



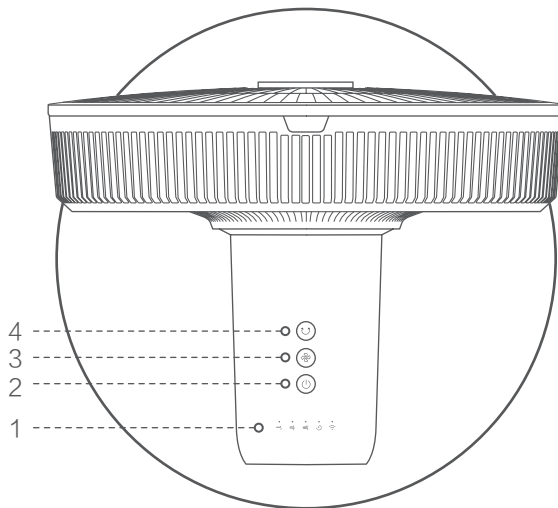
遥控器 x1



电池 x2

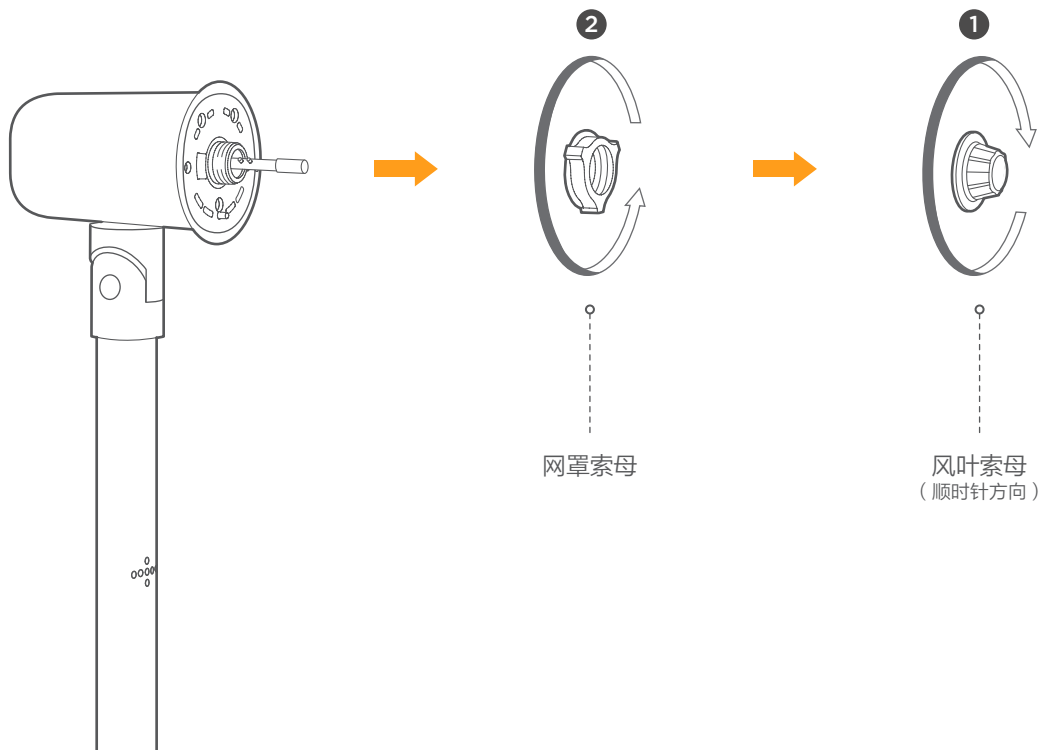
控制面板

1. 状态指示灯
2. 开 / 待机按键
3. 风速按键
4. 开启 / 停止摇头按键



安装准备

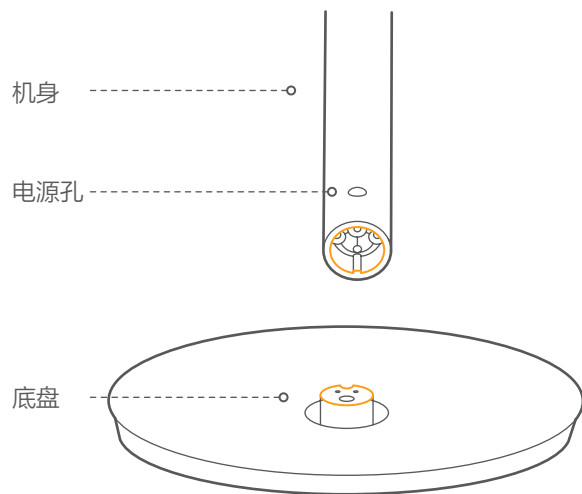
安装前请先从电机前壳上，顺时针方向取出风叶索母，再逆时针方向取出网罩索母。



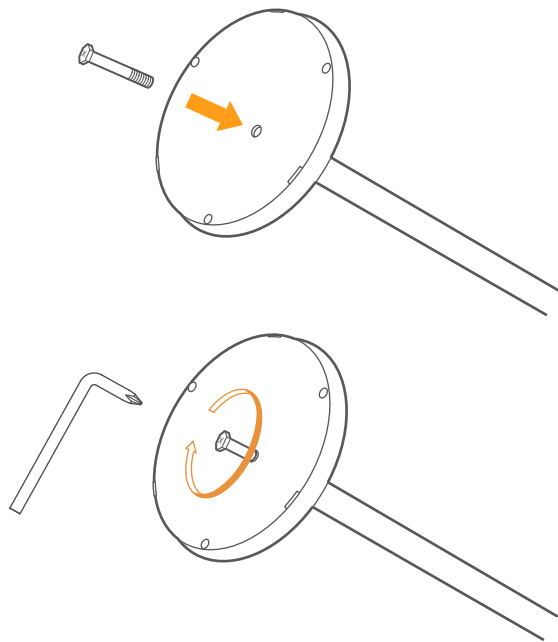
安装说明

1. 底盘安装

- ① 按图示方向将机身和底盘插口对位，将机身下端插入底盘插口并卡稳；



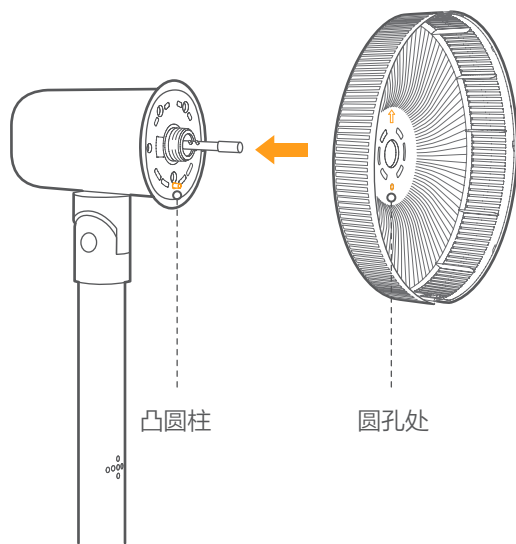
- ② 将螺栓插入底盘底部的孔位，拧紧螺栓固定机身与底盘。



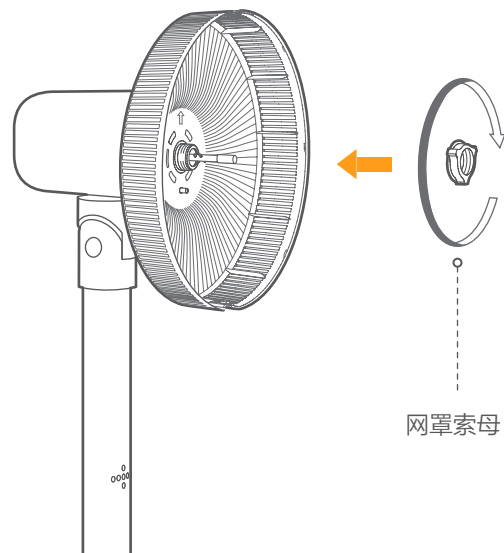
安装说明

2. 后网罩安装

① 按图示方向将风扇后网罩按箭头方向朝上，圆孔与电机前壳上的凸点对位；



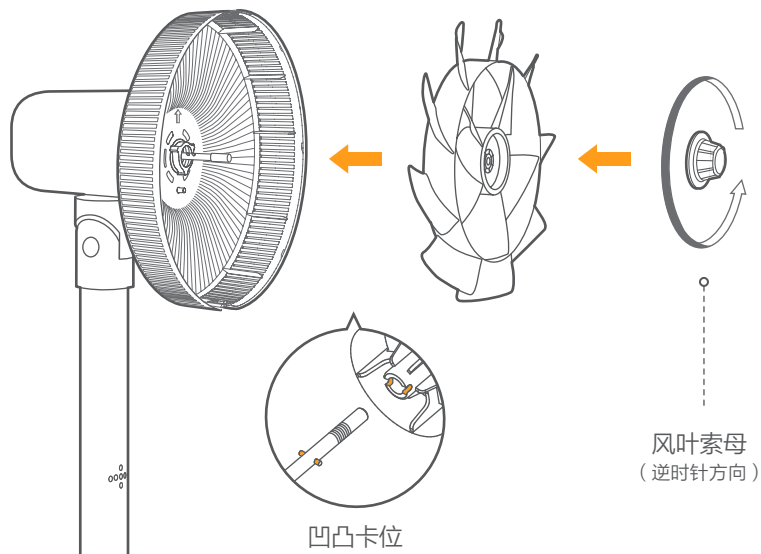
② 在电机头部挂上后网罩后，顺时针方向旋转网罩索母，锁定后网罩。



安装说明

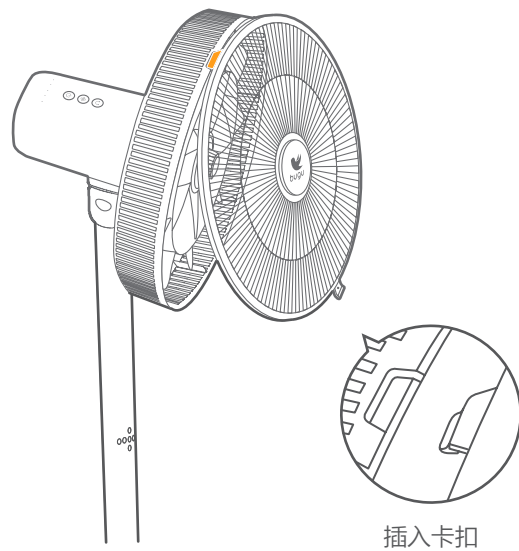
3. 风叶安装

将风叶和电机轴对位并穿上，风叶上有警示贴的一面朝外；
逆时针方向旋转风叶螺母，将风叶锁定。



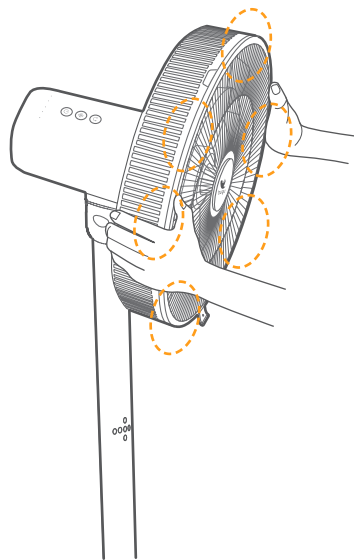
4. 前网罩安装

① 先找准前、后网罩卡扣位，将前网罩卡稳后网罩卡扣；



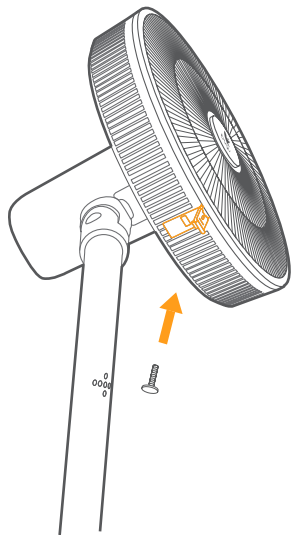
安装说明

- ② 双手按顺序按压网罩，听到“啪”一声，安装到位；



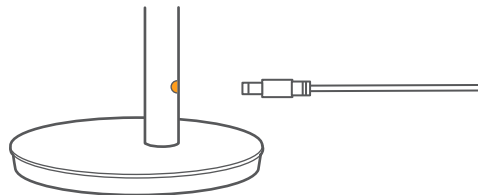
- ③ 再将前网罩底部网扣卡稳，将网罩螺钉插入网扣孔位，使用螺丝刀拧紧固定。

注：网罩螺钉固定在后网罩卡扣处，用户需拧下螺钉再安装。



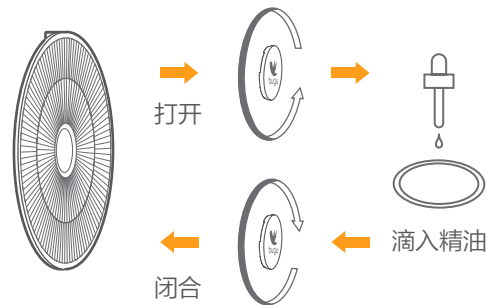
5. 通电使用

安装完成后，将电源线插入机身底部电源孔，再接入电源，听到“滴”一声后，风扇通电成功。



6. 添加香薰

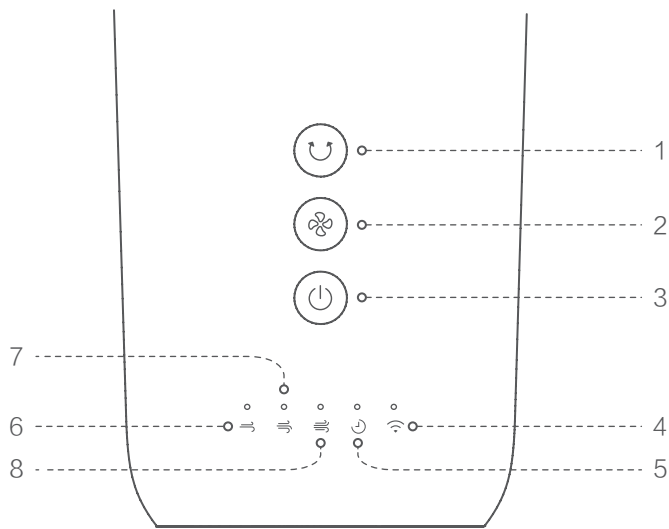
将前网罩中心的香薰盖逆时针旋转打开，取出香薰盖里面的棉片，将精油（花露水）滴在棉片上，将香薰盖对位后轻按，顺时针拧紧闭合。



注：本产品不附赠精油，需另外购买

使用说明

机头面板



- | | |
|----------------|---------------|
| 1. 开启 / 停止摇头按键 | 5. 定时 / 预约指示灯 |
| 2. 风速按键 | 6. 低档风指示灯 |
| 3. 开 / 待机按键 | 7. 中档风指示灯 |
| 4. WiFi 指示灯 | 8. 高档风指示灯 |

机头按键说明

图标	功能说明
	开 / 待机
	切换正常风风档, 按低 → 中 → 高 → 低循环 其他模式下, 切换回正常风
	开启 / 停止摇头送风

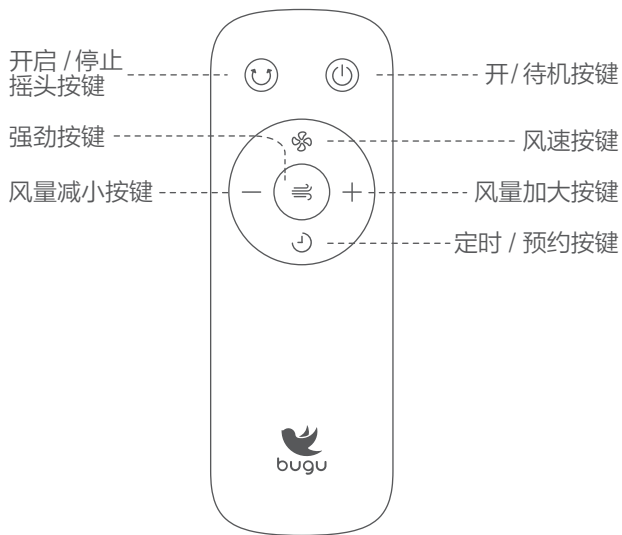
指示灯说明

图标	功能说明
	正常风低档, 1-5档
	正常风中档, 6-9档
	正常风高档, 10-12档; 强劲风模式
	睡眠风 / 舒适风模式 (APP上可设置)
	指示定时 / 预约状态
	长亮: WiFi 已连接 闪亮: WiFi 未连接 / 连接中

注: 为减少光线的干扰, 机器具备熄屏功能, 60秒内如无操作, 所有指示灯会熄灭。
此时风扇在无显示下运行或停止, 属正常情况, 不是故障。

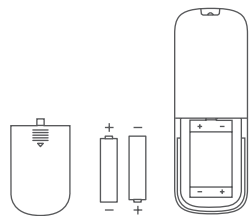
使用说明

遥控器面板



遥控器使用范围

遥控器在产品正面 5 米内，左右角度在 30 度范围内正常使用。



电池装配图

遥控器按键说明

图标	功能说明
	开 / 待机
	开启 / 停止摇头送风
	切换正常风风档，按低 → 中 → 高 → 低循环其他模式下，切换回正常风
	切换正常风风档，风速档位递增
	切换正常风风档，风速档位递减
	开启 / 关闭定时关机，1小时后关机 开启 / 关闭预约开机，1小时后开机
	开启 / 关闭强劲风

APP说明

功能	说明
睡眠风	风扇按既定程序自动调整风档循环
舒适风	风速按最适合人体吹风的规律变化
夜间模式	设置时间后，风扇自动切换到睡眠风
定时 / 预约	定时开机 / 预约关机，可设定0~24小时

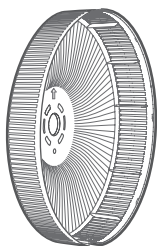
清洁保养

可被清洗部件

以下部件可使用清水或稀释的中性洗涤剂，用软布或海绵清洗。



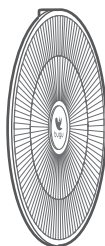
网罩索母



后网罩



风叶



前网罩

不可被清洗部件

以下部件请使用柔软的干布轻轻擦拭。



机身



风叶索母



底盘

- ! 对产品清洁，拆下防护外壳前必须确保风扇与电源断开。
- ! 禁止拆开产品进行改善。建议定期对本产品进行检查和清洁，以延长其使用寿命。

- ! 禁止用水直接冲洗机身。
- ! 不要使用任何会损坏表面的研磨工具和溶剂。

安全警示

禁止内容

产品未完成安装请勿接通电源；移动产品时请切断电源。
拆下防护外壳前必须确保产品与电源断开。
请勿用湿手插拔电源插头，避免触电的危险。
产品运转时，切勿将手指、尖锐物等伸入通风口。
避免在酸碱油、杀虫水、窗帘等物品附近使用。
避免在阳光直射、长时间高湿度环境使用。
请勿将产品放于倾斜地面，避免翻倒。

强制内容

使用前，请先检查所用电压是否与产品标识的电压相同。
使用前需要先检查电源线以及插头是否破损。如果电源软线损坏，为了避免危险，必须由制造商、其维修部或类似部门的专业人员更换。

注意内容

人离开机器时或机器在不使用状态下，要关掉电源并拔掉电源插头，以免电路出现故障发生意外。

环保清单

部件名称	有毒有害物质或元素					
	铅 (Pb)	汞 (Hg)	镉 (Cd)	六价铬 (Cr (VI))	多溴联苯 (PBB)	多溴二苯醚 (PBDE)
电源线组件	x	○	○	○	○	○
电机组件	○	○	○	○	○	○
开关组件	○	○	○	○	○	○
网罩	○	○	○	○	○	○
风叶	○	○	○	○	○	○
电路板组件	x	○	x	○	○	○
遥控器	x	○	x	○	○	○
外壳组件	○	○	○	○	○	○
适配器组件	x	○	x	○	○	○

本表格依据 SJ/T 11364 的规格编制。

○: 表示该有害物质在该部件所有均质材料中的含量均在 GB/T 26572 规定的限量要求以下。

X: 表示该有害物质至少在该部件的某一均质材料中的含量超过 GB/T 26572 规定的限量要求。

产品参数

整机参数

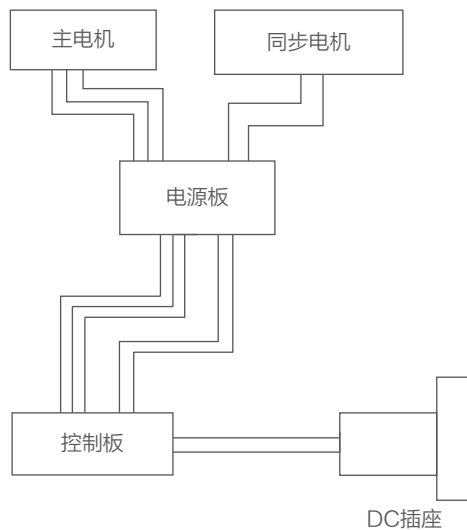
型号	BG-F1
工作电压	24V 交流
额定功率	25W
噪音	63dB(A)

配件参数

配件	电源适配器
输入	100-240V~50/60Hz 1.0A
输出	24V 交流 1.5A

执行标准: GB 4706.1 GB 4706.27 GB 4343.1 GB 17625.1

电路图



本设备包含型号核准代码为: CMIIT ID:2018DP9301 的无线电发射模块

保修卡

相关信息 (用户填写)

用户姓名		常用电话	
通讯地址			
产品型号		产品编号	
购买店铺		购买日期	
发票号码			

维修记录

维修日期	
故障内容	
处理详情	
维修单位名称	
维修员签名	
维修单位电话	

在购买本公司产品时，请立即填写此保修卡；请妥善保管保修卡，消费者不必将其寄回本公司；维修时请携带保修卡及有效发票正本。

服务承诺

产品如有故障，请与本公司的特约维修网点或客户服务中心联系。

按国家“新三包法”规定，享受三包服务
整机包修一年，主电机（不含同步电机）包修十年。
保修期的起始日期以产品发票日期为准。

属下列情况之一的不享受三包服务，但可付费修理：

- 1、消费者因使用、维护、保管不当造成损坏的；
- 2、非承担三包修理者拆卸造成损坏的；
- 3、无保修卡及有效发票的；
- 4、保修卡与修理产品型号不符合或者涂改的；
- 5、不可抗力造成损坏的。

超过保修期或不属于免费保修范围内的产品将提供收费维修服务，
本公司维修中心仍竭诚为您服务。

维修电话：400-930-9983

产品合格证
检查结论：合格 _____
检查员号：检验员A1 _____
检查日期：见生产批号 _____
广东美的环境电器制造有限公司

生产日期见生产批号前6位（年/月/日）