



分体落地式空调器 变频分体落地式空调器

使用安装说明书



美的服务公众号

使用前请仔细阅读本说明书，并妥善保管

目录

安全警示	安全警示	01
产品简介	部件名称、配件清单	02
使用说明	使用说明	03
	互联网智能控制	05
清洁保养	清洁保养	05
安装说明	安装及维修注意事项	06
	环保清单	09
	安装简图	10
	技术参数、检验运行	11
服务指南	常见现象及故障	12
	安装服务、售后服务	13
	保修卡	封底

查阅电子说明书请扫描机身
“中国能效标识”二维码！



声明

- 本产品执行标准：GB/T 7725。
- 本说明书仅作示例说明，产品及部件外观请以实物为准。
- 使用前请仔细阅读本说明书及电子说明书，如遇产品升级或变更，恕不另行通知。
- 阅读后请与发票一起妥善保管。

本说明书相关条款解释权归属广东美的制冷设备有限公司。

使用条件

本产品是T1型房间空气调节器，根据现行国家标准GB/T 7725，其正常工作环境温度是制冷18~43℃，制热-7~24℃。

本空调在下表的温度范围内保护装置可能动作，可能会出现停止运转的情况。

运行模式	保护装置可能动作的温度范围		
制冷模式	室外温度43℃（定速机）、55℃（变频机）以上	室外温度18℃以下	室内温度21℃以下
制热模式	室外温度24℃以上	室外温度-7℃（定速机）、-32℃（变频机）以下	室内温度27℃以上
抽湿模式	室内温度18℃以下		

备注：部分机型制冷模式室外温度60℃以上保护装置可能动作。

安全警示

本节记载了安全事项的重要内容，以防止对使用者及他人造成人身伤害或财产损失。请在充分理解下面内容（标志、图标）的基础上阅读正文，并请务必遵守所记载的安全事项。

⊘ 表示【禁止】的内容

- 禁止擅自更换电源线，或将电源线中途驳接，或与其它电器并联使用；如果电源软线损坏，为了避免危险，必须由制造商、其维修部或类似部门的专业人员更换。
- 禁止在空调器使用场所存放易燃易爆气体；不得使用与空调器本身所配制制冷剂不同的其它制冷剂。
- 禁止用水直接冲淋空调器室内机。
- 装卸面板、滤尘网时，切勿踩踏在不稳定的台面上。
- 禁止用电源开关直接关闭空调。
- 切勿用湿手操作空调器。
- 切勿将手及物体伸入进风口、出风口内。
- 切勿将衣架等物品伸入或悬挂在出风口。
- 切勿用于食品、精密仪器、贵重美术品的保存。
- 切勿安装在船舶、车辆等特殊场所。
- 切勿在室内机下面放置其它电气产品、家具、贵重物品等。
- 切勿在装有空调器的密闭房间内使用燃烧器具，请经常打开窗户通风。
- 卸下或打开面板时，切勿触碰空调器的金属部位。
- 不得让身体长时间直接接触冷风。
- 不得踩踏在空调器上，或在其上放置物品，避免遮挡进、出风口。

⚠ 表示【强制】的内容



需要专业人员



需要接地

- 必须由专业人员安装或移装，禁止擅自拆解、改装、修理或清洁内部器件。
- 必须正确接地。
- 出现异常现象（如烧焦的气味）时，必须停止运行并切断电源。
- 废弃电池请置入“有害垃圾”分类桶。
- 雷雨天气，必须关闭电源开关。

⚠ 注意



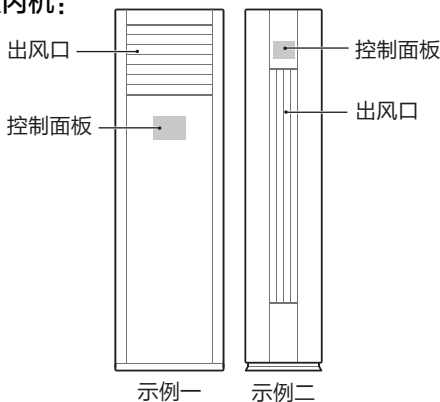
使用前请仔细阅读使用、安装、维修说明书！

- 部分空调器使用环保的、无色无味的、可燃的制冷剂 R32（燃烧等级为A2L）、R290（燃烧等级为A3）。
- 可燃制冷剂空调器安装、运行和存放的房间面积需要满足电子说明书中规定的面积。
- 必须采用真空泵进行排空作业，严禁采用机身内制冷剂排空。（R22制冷剂机型除外）
- 若空调器出现制冷剂泄漏情况，请立即打开所有门窗，保持室内通风，关闭电源，并远离房间后打电话报修。
- 应遵守国家有关气体法规的规定。
- 请勿刺破或点燃空调器。
- 空调器的贮存应能防止因事故引起的机械损伤；
- 对于电辅热型空调器，空调器与可燃表面的最小间隙为1米。电辅热部件装配在室内机蒸发器内，装配方法是固定在蒸发器边板上，其输入功率见电子说明书中技术参数页的“电辅热输入功率”。
- 安装、移机或维修时，必须由美的售后服务人员进行处理。

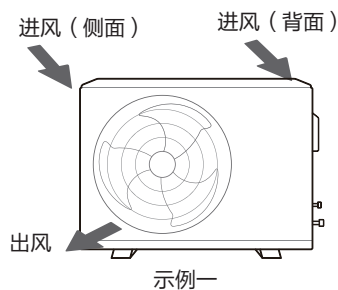
产品简介

部件名称

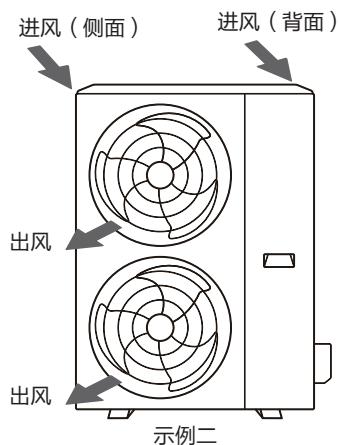
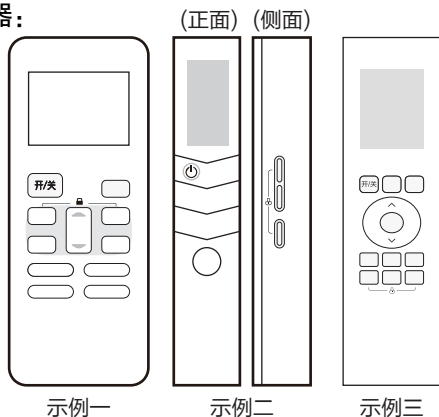
室内机：




室外机：



遥控器：



- 使用时，将遥控器对准室内机信号接收窗（需保持8米范围内）；
- 请尽量避开窗帘、门、墙体、电子装置，以免影响或干扰信号发射与连接；
- 如出现信号接收失败、电池符号显示 、液晶显示模糊或显示内容为复位等情况时，请更换新电池；长期不使用，请取出电池；




配件清单

主机包装内			
遥控器 X1	7号电池 X2	连接管 X1	包扎带 X2
密封胶泥 300克	排水管 X1	墙孔挡板 X1	电缆线 X1
PM2.5模块 X1 (仅部分机型有)	窗帘支架 X3 (仅部分机型有)	排水接头 X1 (单冷型无)	排水接头密封圈 X1 (单冷型无)
使用安装说明书 X1	防鼠挡板 X1 (仅部分机型有)	连接管防拆帽 X2 (仅部分机型有)	电源开关 X1 (仅部分机型有)

使用说明

不同产品功能项会有差异，
请以您购买的机型为准。

详细使用说明请扫描机身“中国能效标识”二维码或美的服务二维码查阅电子说明书。

功能	操作方法
开/关	• 按开/关键或  键可开关空调。
模式调节	• 按“模式”键，选择自动、制冷、抽湿、制热、送风模式。
温度调节	• 在“自动/制冷/抽湿/制热”模式下，按“^”“v”键或滑触条调整温度。 注：送风模式下温度不可调。
风速调节	• 按“风速”键，调整风速；按“风速”键及“^”“v”键或滑触条，调整风速。 注：自动、抽湿模式下风速不可调。
风向调节	• 按“◀（上下风）”“▶（左右风）”键，开启/关闭上下/左右风向导风板的自动摇摆模式。 • 按“扫风”或“摆风”键，开启/关闭上下风向导风板的自动摇摆模式；若无上下风，按“扫风”或“摆风”键，则开启/关闭左右风向导风板的自动摇摆模式； • 按“上摆风”键，开启/关闭上左右风向导风板的自动摇摆模式，按“下摆风”键，开启/关闭下左右风向导风板的自动摇摆模式； • 长按“扫风”或“摆风”键1秒，开启/关闭左右风向导风板的自动摇摆模式。 注：部分机型无上下或左右自动摆风功能。 • 依次按空调器面板上的“风向”键，设置上下风、左右风。
省电	• 自动、制冷或制热模式下，按“省电”键，开启/关闭省电功能；或按“功能”及“^”“v”键选择省电，再按“功能”键确认，开启/关闭省电功能。
定时	• 按“定时”键开启定时，按“^”“v”（或“定时”）键设定时间，空调器发出“叮”的声音，设置成功；或按“功能”键选择定时，再按“功能”键确认，按“^”“v”键设定时间，空调器发出“叮”的声音，设置成功。 定时开机/关机须分别在遥控器关机/开机状态下进行设置，可设定时间范围为0-24小时。
干燥	• 制冷或抽湿模式下，按“干燥”键，或按“功能”键及“^”“v”键选择干燥、再按“功能”键确认，关机后空调器自动开启干燥功能；再按上述操作可取消或中断干燥功能。
童锁	• 同时长按“   ”，开启/关闭童锁功能。

安全警示

产品简介

使用说明

清洁保养

安装说明

服务指南

03

功能	操作方法
屏显	<ul style="list-style-type: none"> 按“屏显”或“灯光”键关闭/开启空调器显示屏显示。 部分机型按“屏显”或“灯光”键显示屏可显示当前室内温度、（当前室外温度）、设定温度。
强劲	<ul style="list-style-type: none"> 制冷或制热模式下，按“强劲”键，开启/关闭强劲功能；或按“功能”及“^”“v”键选择强劲，再按“功能”键确认，开启/关闭强劲功能；或长按“功能（强劲）”键3秒，开启/关闭强劲功能；或将风速调整为F%（或100%），空调器自动开启强劲功能。 制冷或制热模式下，手持遥控器对准空调停顿1秒后，来回摇两次，开启/关闭强劲功能。
辅助	<ul style="list-style-type: none"> 空调运行中，按室内机面板上的“辅助”及“^”“v”键选择功能（上下风、左右风、定时、电辅热、强劲等），再按“辅助”键确认，开启/关闭相应功能。
防直吹	<ul style="list-style-type: none"> 按“防直吹”键，开启/关闭防直吹功能。
电辅热	<ul style="list-style-type: none"> 空调器进入制热模式或自动模式下制热运行时，电辅热功能默认开启。按“电辅热”或“辅热”键，或长按“XX（电辅热）”键3秒（部分机型为短按），关闭或再开启电辅热功能。
儿童防冷风	<ul style="list-style-type: none"> 制冷模式下，按“防冷风（电辅热）”键，开启/关闭儿童防冷风功能。也可通过APP开启/关闭儿童防冷风功能。
i 模式	<ul style="list-style-type: none"> 制冷或制热模式下，长按“i 模式”键2秒，或按“功能”及“^”“v”键选择i 模式、再按“功能”键2秒确认，遥控器记忆当前运行状态； 按“i 模式”键，或按“功能”及“^”“v”键选择i 模式、再按“功能”键确认，开启i 模式功能，空调按照记忆的运行状态运行。
自清洁	<ul style="list-style-type: none"> 按“自清洁”键，开启/关闭自清洁功能；或按“功能”及“^”“v”键选择自清洁，再按“功能”键确认，开启/关闭自清洁功能。
26℃环保温	<ul style="list-style-type: none"> 按“26℃”键开启环保温功能，空调器进入设定温度为26℃的制冷运行模式。
睿风	<ul style="list-style-type: none"> 按“睿风”键，开启/关闭睿风功能。
净化	<ul style="list-style-type: none"> 按“净化”键，开启/关闭净化功能；或按“功能”及“^”“v”键选择净化，再按“功能”键确认，开启/关闭净化功能。
无风感	<ul style="list-style-type: none"> 制冷模式下，按“无风感”键，开启/关闭无风感。
智能	<ul style="list-style-type: none"> 开机状态下，按“智能”键，开启/关闭智能功能； 开机状态下，按“智能”键，开启/关闭智能风（智慧风）、风吹人、风避人等功能； 开机状态下，按“智慧风”键，开启/关闭智慧风功能。
eco	<ul style="list-style-type: none"> 制冷模式下，按“eco”键进入制冷eco模式，8小时后自动退出。
PMV	<ul style="list-style-type: none"> 按“功能”及“^”“v”键选择PMV，再按“功能”键确认，开启PMV功能，按“^”“v”键调整PMV值。

功能	操作方法
安防	<ul style="list-style-type: none"> 同时按遥控器“风速”“左右风”键2秒，或同时按室内机控制面板“智能”“风速”键1秒，开启/关闭安防功能；或按“功能”及“^”“√”键选择安防，再按“功能”键确认，开启/关闭安防功能。
自然风	<ul style="list-style-type: none"> 制冷或送风模式下，按“功能”及“^”“√”键选择自然风，再按“功能”键确认，开启/关闭自然风功能。
智控温	<ul style="list-style-type: none"> 按“智控温”键，开启/关闭智控温功能。
语音	<ul style="list-style-type: none"> 按“语音”键，开启/关闭语音功能。

部分功能可通过“功能”配合“^”“√”键操作开启/关闭，具体请见电子说明书。对于有“功能、确定、取消”按键的遥控器，功能选择后按“确定”键确认则开启相应功能，按“取消”键则关闭相应功能。

互联网智能控制（仅适用于智能机型，具体适用App请以您购买的机型为准）

配合智能手机和无线路由器，可使用软件实现对智能家电的远程控制。扫描二维码后下载安装相应App，根据界面提示和步骤进行网络配置。

美居App



清洁保养

清洁前，请务必停止运行，并断开电源。

请勿使用挥发油、酒精、稀释剂、漆等清洁机器，否则，可能损坏空调器。

建议每月清洁1次滤尘网，当空调器使用环境灰尘多时，清洁次数应相应增加。详细清洁保养部分请扫描机身“中国能效标识”二维码或美的服务二维码查阅电子说明书。

长期未使用再次使用时：


- 将机身及滤尘网清洁干净；
- 检查室内机和室外机进/出风口是否有障碍物；
- 检查排水管是否通畅；
- 将遥控器装上电池，检验通电。

长时间不使用时：

- 将遥控器电池取出，关闭电源开关。

安装说明

安装及维修注意事项

● **提示** 本章节中有“”标识的，适用于可燃制冷剂产品。

1. 空调器须按国家布线规范进行安装。

2. 空调器的电源应连接在符合规格（规格：额定工作电流 $I_e=32A$ ）的开关上。

- 开关必须由专业人员安装。

3. 务必遵循的安装件本体和安装要求。

- 安装架必须符合相关国家标准或行业标准的强度要求，焊接和连接必须经防锈处理；
- 安装架及承载面强度必须在机组重量的4倍以上，且至少不低于200千克；
- 室外机安装架必须使用金属膨胀螺栓固定；
- 确保墙体固定的可靠性，防止跌落损坏或伤人；
- 室外机和落地式室内机必须使用防倒零件进行固定，防止翻倒损坏或伤人。

4. 务必遵循的安装位置选取要求（以下为安装位置选取依据，请征得用户和物管同意）。

- 避开易燃易爆气体发生泄漏的地方或有强烈腐蚀性气体的环境；
- 避开人工强电、磁场直接作用的地方；
- 避开易产生噪音、振动的地点；
- 避开自然条件恶劣（如油烟重、风沙大、有高温热源）的地方；
- 室外机安装需避开儿童易触及的地方；
- 选择便于维护、检修方便和通风的地方；
- 室外机安装不得占用建筑物内部的过道、楼梯、出口、消防通道、人行通道等公用位置；
- 室外机安装尽可能远离邻居门窗和绿化植物；
- 落地式空调器连接管高度差在10米以内，连接管长度在20米以内，弯管数量在10处以内。

5. 高空作业必须佩戴安全带，确保足够强度的绳索系牢室外机，并设置警示牌。

- 在距离坠落基准面2米以上的高度进行安装作业时，安装人员必须佩戴安全带，并以足够强度的绳索将室外机系牢，设置警示牌，防止人员、机器跌落造成人员伤亡或财产损失。

6. 务必确保正确接地。

- 空调器属于Ⅰ类家用电器，供电线路的接地线应与空调器接地端子连接良好；

- 空调器的接地线不得接在气体管道、自来水管、避雷针、电话线上，或接地线与大地接地体接触不良的线路上；
- 黄/绿双色线为接地专用线，禁止挪作它用；
- 接地端子与可触及的金属外壳电阻小于 0.1Ω ，接地装置的接地电阻小于 4Ω 。

7. 开箱检查 

- 应在用户安装位置附近的开阔地、通风良好的场所开箱检查产品，例如开放式阳台、通风良好的楼梯间等。检查时周围2米内严禁烟火。
- 室内机应重点检查是否有碰撞痕迹，外观是否正常；若室内机有封入氮气，拔除室内机连接管管口的密封封口时，如果没有氮气流出的声音，应进行室内机制冷系统的气密性检查，方法可将室内机连接管管口重新密封，另一端通入 $0.05MPa\sim 0.08MPa$ （表压）的氮气，保压3min后检查压力下降情况。
- 室外机在开箱前应准备好可燃制冷剂浓度检测仪，将密封胶带打开一个小口，将浓度检测仪放入箱内检查是否有制冷剂泄漏；发现有泄漏情况，应小心割开密封胶带，让箱内制冷剂残余气体排出，检查室外机是否有漏点，排除属于生产残余少量制冷剂造成误判的情况，如果确认室外机存在漏点，应将产品运回维修点进行进一步检查处理。

8. 安装环境检查 

- 在开始工作之前，要对于空调器周围的环境进行检查以确保没有易燃或起火的危险。
- 空调器安装前，检查室内面积是否符合安装说明书上的要求，室内面积必须 \geq 安装说明书要求的最小房间面积。如果不符合使用说明书里技术参数页规定的最小房间面积要求，应拒绝继续安装并向用户说明。
- 安装场所应该具有足够的通风，禁止关闭所有门窗。

9. 安装过程控制

- 禁止使用明火操作，包括焊接、吸烟，禁止使用手机，应告知用户不可明火煮饭，建议带辐射的家用电器处于关闭状态（例如电视、微波炉等）。
- 干燥季节安装产品时，应进行防静电处理。
- 如果在安装过程中室内机发现可燃制冷剂泄漏，必须立即打开所有门窗，保持室内通风。与此同时，应立即关闭室外机的阀门。所有人员应离开室内。待制冷剂泄漏完15分钟之后再进行处理。产品如已经损坏，必须运回维修点进行处理，禁止在用户场所进行制冷剂管道焊接等操作。

10. 维修人员资质要求

- 所有作业人员或制冷回路维修人员都应获得行业认可的评估机构颁发的有效证书，以认定其具备行业认可的评估规范所要求的安全处置制冷剂的资质；
- 只能按照设备制造商推荐的方法进行设备的维护和修理。如果需要其他专业人员协助维护和修理设备，则应在具备使用可燃制冷剂资质的人员监督下进行。

11. 对场地的检查

- 使用可燃制冷剂的空调器进行维修之前，必须进行安全检查，以确保发生着火的风险降到最低。维修制冷系统时，在对系统进行处理作业之前，应遵守下面所述的注意事项。

12. 作业程序

- 应当在受控的程序下进行作业，以确保进行作业过程中由可燃性气体或蒸汽所引发的风险最低。

13. 一般作业区域

- 在作业区域内的所有维修人员以及其他人员应该知道所从事作业的性质。应避免在密闭的空间内作业。作业区域应适当隔离，通过控制可燃材料以确保作业区域内的工作条件的安全。

14. 检查制冷剂是否存在

- 作业前和作业过程中应当使用适当的制冷剂监测仪在区域内监测，确保技术人员意识到存在潜在可燃性气体。确保所用的检漏设备适用于可燃制冷剂，如：无火花，充分密封或是本质安全型的。

15. 灭火器的放置

- 对制冷系统或相关部件进行热加工作业时，应将适用的灭火器置于就近处。制冷剂注入区域应配干粉或二氧化碳灭火器。

16. 禁止火源

- 从事与暴露在外的容纳有或曾经容纳可燃制冷剂的管路相关的工作时，不应使用可能引起着火或爆炸危险的各种形式火源。所有火源，包括吸烟在内，若可燃制冷剂有可能释放到周边环境，一定要远离安装、修理、移机、处置的区域。在开始作业之前，要对于设备周边环境进行检查以确保没有易燃或着火的危险。应设置“禁止、吸烟”的标记。

17. 通风的区域

- 确保在打开系统或进行热加工作业前，作业区域是开放的或是充分通风的。在作业过程中保持通风。通风将安全地稀释泄漏的制冷剂并迅速排放到大气中。

18. 制冷设备的检查

- 如果更换电气元件，这些电气元件应按照使用目的和正确的操作规定进行安装。任何时刻，都应当遵守制造商的维护和维修指南。如有疑问请咨询制造厂技术部门。
- 对于使用可燃制冷剂的空调器的安装适用以下检查项目：
 - (1) 充注量应根据装有含制冷剂部件房间的大小来确定；
 - (2) 通风设备应正常运行，且通风口应无阻碍；
 - (3) 如果使用间接的制冷循环，则应检查二级回路中是否有制冷剂存在；
 - (4) 空调器上的标识应清晰可见。应更正模糊不清的标记和符号；
 - (5) 制冷管路或电气元件不应安装在含有可能腐蚀接触制冷剂元件的环境中，除非电气元件本身由抗腐蚀的材料制成或采取合适的防腐措施。

19. 电气装置的检查

- 电气元件的维修和维护应包括初始的安全检查和元件检查步骤。如果存在危及安全的缺陷，则要将器具电源断电，直到缺陷得到妥善的处置。如果最后不能完全消除缺陷，而且又必须继续操作，那么就应当采取适当的临时解决方法。将此情况报告给器具的所有者，并且对所有相关人员提出警告。
- 初始的安全检查应当包括：电容放电；应以安全的方式进行，以避免产生电火花；在充注、回收和清洗系统的过程中没有裸露在外的电气元件和配线；接地的连续性。

20. 密封元件的维修

- 维修封闭元件时，在打开密封的盖子之前应先断开设备的供电电源。如果在维修过程中必须有电力供给，应对最危险的部位进行不间断的泄漏检测，以防止潜在的危险情况出现。
- 对电气元件的下述维修中应特别注意不要发生

影响外壳防护等级的维修方式。不当的维修方式可能导致：线缆受损，过量连接，端子未按原来的规定安装，密封受损，密封盖安装错误等危险。

- 确保设备的安装安全可靠。
- 确保密封或密封材料不会由于老化而丧失防止可燃性气体进入的作用。替代部件应当符合制造商的规范要求。

备注：使用含硅的密封剂可能会减弱检漏设备的检测能力。本质安全型元件在操作之前不必隔离。

21. 本质安全型元件的维修

- 若不能确保器具在使用过程中不超过允许电压和电流的限时，不得在电路中使用任何永久性的电感或电容负载。
- 本质安全型元件是唯一可以在可燃性气体内继续工作的元件。测试仪器要设定在正确的档位上。
- 若更换元件只能采用制造商指定的零部件，其他零部件可能会导致泄漏在空气中的制冷剂着火。

22. 线缆

- 检查线缆是否会受到磨损、腐蚀、过压、震动、锋利边缘或其他不利环境的影响。该检查也应考虑老化或压缩机、风扇的持续震动对线缆造成的影响。

23. 可燃制冷剂的检查

- 检查制冷剂的泄漏应当在没有潜在点火源的环境中进行。不应使用卤素探头（或其他任何使用明火的探测器）进行检测。

24. 泄漏检测方法

- 对于含有可燃制冷剂的系统，以下检测泄漏的方法是可以接受的：
- 电子检漏仪可用于可燃制冷剂的检测，但是灵敏度可能达不到要求，或是可能需要重新校准。（仪器的校准应在不含制冷剂的环境中进行）确保检漏仪不会成为潜在的点火源，并且适用于所测的制冷剂。检漏仪应设定为制冷剂的最低可燃浓度（以百分数表示），用所使用的制冷剂标定并调节到适当的气体浓度测试量程（最高25%）。
- 检测泄漏所用的流体适用于大多数制冷剂，但是不要使用含氯的溶剂，以防止氯和制冷剂发生反应以及腐蚀铜质的管路。
- 如果怀疑有泄漏，则应将所有的明火从现场移走或将火熄灭。
- 如果发生泄漏的位置需要进行焊接，则应回收所有的制冷剂，或者将制冷剂全部隔离在

远离泄漏点的部位（使用截止阀门）。在进行焊接之前以及在焊接的过程中，要使用无氧氮（OFN）对整个系统进行净化。

25. 移除和抽真空

- 对制冷回路进行维修或其他作业时应按常规程序操作。但也应重点考虑制冷剂的可燃性，按照以下程序操作：
 - （1）清除制冷剂；
 - （2）用惰性气体净化管路；
 - （3）抽真空；
 - （4）再次用惰性气体净化管路；
 - （5）切割管路或进行焊接。
- 制冷剂应回收到合适的储罐中。系统应用无氧氮进行吹洗以确保安全。这一过程可能需要重复几次。此作业不得使用压缩空气或氧气进行。
- 吹洗过程在系统真空状态下向系统内充入无氧氮达到工作压力，然后将无氧氮排放到大气中，最后再将系统抽成真空。重复此过程直至系统中的制冷剂全部清除。最后一次充入无氧氮后，排放气体至大气压力，然后系统可以进行焊接。如进行管路焊接作业，上述操作是很有必要的。
- 确保真空泵的出口附近没有任何点燃的火源并且通风良好。

26. 充注制冷剂程序

- 作为对常规程序的补充，增加以下需求：
- 确保在使用制冷剂充注设备时，不会发生不同制冷剂之间的互相污染。充注制冷剂的管路应当尽可能最短，以减少制冷剂在其内的残余量；
- 储罐要保持垂直向上；
- 确保制冷系统在充注制冷剂前已采取接地措施；
- 充注完成后（或尚未完成时）在系统上贴上标签；
- 必须注意不可过量充注。
- 在向系统再次充注之前用无氧氮进行压力测试。充注完成后要在试运行之前进行泄漏测试。在离开该区域时应再进行一次泄漏测试。

27. 报废

在进行此程序前，技术人员应该对设备及其所有的特性都已完全熟悉。推荐实施安全回收制冷剂的做法。如需对回收的制冷剂进行再利用，进行作业之前，应对制冷剂和油的样本进行分析。测试之前应保证得到所需的电源。

- （1）熟悉设备和操作；
- （2）断开电源；
- （3）在进行此程序前确保：

- 如需要，机械操作设备应便于对制冷剂储罐进行操作；
 - 所有的人身保护器具是有效的，并且能被正确使用；
 - 整个回收过程要在有资质的人员指导下进行；
 - 回收设备和储罐应符合相应的标准。
- (4) 如可能，应对制冷系统抽真空；
 - (5) 如达不到真空状态，应从多处进行抽取，以抽出系统各部分中的制冷剂；
 - (6) 在开始回收之前应确保储罐的容量足够；
 - (7) 按照制造商的操作说明启动和操作回收设备；
 - (8) 不要将储罐装得过满（液体注入量不超过80%的储罐容积）；
 - (9) 即使是持续短时间，也不得超过储罐的最大工作压力；
 - (10) 在储罐灌装完成以及作业过程结束后，要确保将储罐和设备迅速移走，并且设备上所有截止阀均已关闭；
 - (11) 回收的制冷剂在经过净化和检验前不得注入另一制冷系统。

28. 标识

- 器具在报废并且排空制冷剂后应标识，标识应有日期和签注。确保器具上的标识能反映出此器具所容纳的可燃制冷剂。

29. 回收

- 维修或报废处理时需清除系统中的制冷剂，建议最好是彻底清除制冷剂。
- 把制冷剂装入到储罐时，只能使用专用的制冷剂储罐。需确保储罐的容量与整个系统中的制冷剂注入量相适应。所有都是打算用于回收制冷剂的储罐并且以该制冷剂标识（即制冷剂回收专用储罐）。储罐应配有卸压阀和截止阀并且处于良好状态。如果可能，空储罐在使用前应抽真空并保持常温状态。
- 回收设备应当保持良好工作状态，并备有设备操作说明便于查阅，设备应适用于可燃制冷剂的回收。另外，还要有计量合格能够正常使用的称重仪器。软管应当使用无泄漏型可拆接头联接，并且保持良好的状态。在使用回收设备前应检查其是否处于良好状态，是否得到完善的保养，所有电气部件都已密封以防一旦制冷剂泄漏导致火灾。如有疑问请咨询制造商。
- 回收的制冷剂应当装在适用的储罐中，并附上运输说明，返回制冷剂制造商。不要在回收设备尤其是储罐中混合制冷剂。
- 若拆除压缩机或清除压缩机油时，要确保压缩机抽真空至适宜的水平以确保润滑油中没有残留的可燃制冷剂。抽真空在压缩机返回供应商之前进行。只允许使用电加热方式加热压缩机壳体以加快此过程。当油从系统中排出时，应当确保安全。

环保清单

部件名称	有害物质					
	铅(Pb)	汞(Hg)	镉(Cd)	六价铬(Cr(VI))	多溴联苯(PBB)	多溴二苯醚(PBDE)
压缩机及配件	×	○	×	○	○	○
热交换器	○	○	○	○	○	○
管路件及阀类	×	○	○	○	○	○
制冷剂	○	○	○	○	○	○
电机	×	○	○	○	○	○
控制盒及电器元器件	×	○	×	○	○	○
电源线及连接线	○	○	○	○	○	○
螺钉、垫片等紧固件	○	○	○	○	○	○
橡胶件	○	○	○	○	○	○
其它金属件	○	○	○	○	○	○
其它塑料件	○	○	○	○	○	○
印刷件	○	○	○	○	○	○

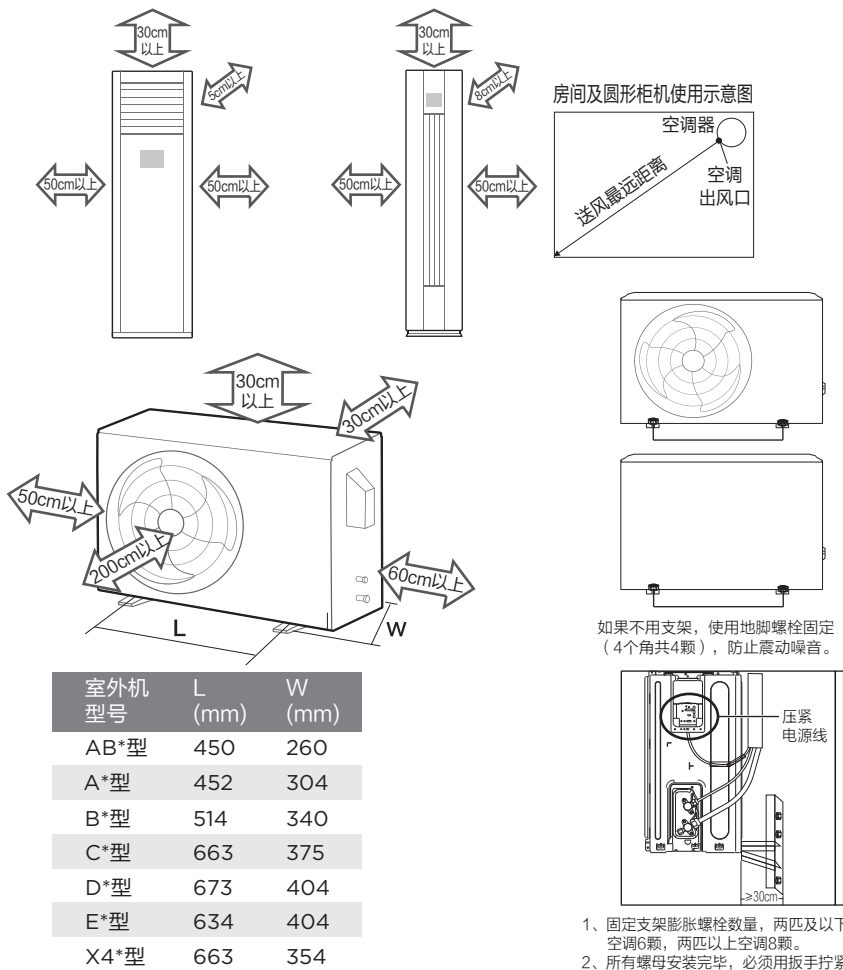
本表格依据SJ/T 11364的规定编制。

○：表示该有害物质在该部件所有均质材料中的含量均在GB/T 26572规定的限量要求以下。

×：表示该有害物质至少在该部件的某一均质材料中的含量超出GB/T 26572规定的限量要求。但是，以现有的技术条件要使产品零部件完全不含有上述有害物质极为困难，后续随着技术上的进步将逐步改进设计。

安装简图

- 空调器安装属专业安装，需由美的派遣空调服务人员进行安装，禁止私自安装。
- 室内/外机安装详细描述见电子说明书。
- 不同机型的接线方式会有所不同，请按实际配置的电缆线进行连接，严禁改变电缆线结构和用途，具体接线方式见电子说明书或机身上的接线铭牌。



说明：*表示数字

⚠ 注意

1、可燃制冷剂产品连接管接头一旦被安装后就不能进行拆卸。如果因连接工艺差而出现泄漏时，必须由厂家指定或授权的专业人员将连接头切断替换，重新焊接。

① 接头锁紧后放上防拆帽

② 用防拆帽锁紧接头



2、安装前确保标配连接管和电缆线长度满足所选安装位置要求；若长度不够，应与用户协商加长管（明确加长收费标准），严禁因长度不足对电源线进行中间驳接。

技术参数

- 1、空调器参数具体以产品铭牌参数或电子说明书为准。
- 2、空调器在试验处的外部静压为0Pa。
- 3、熔断丝的型号和额定值以电路板上的丝印为准。
- 4、电源线规格及室内外连接线规格详见电子说明书。
- 5、可燃制冷剂空调器所安装房间的面积应不小于：51机18m²，72机26m²。

检验运行

电气安全检查	项目内容	电源电压是否合规； 各电源线、信号线、接地线连接可靠无错接、漏接； 接地电阻、绝缘电阻是否合规。
安装安全检查	项目内容	排水管走向及通畅确认； 连接管连接处安装完整确认； 室外机及安装架、室内机安装的安全确认； 运行前必须确认截止阀(高低压阀)阀芯完全打开，且勿将空气等混入制冷系统中； 无异物或工具遗留在机身内部的确认； 室内机进风格栅和面板的完整安装。
制冷剂 泄漏检测	检漏位置	室内机与连接管连接的管路接口、室外机两个截止阀的连接管接口、阀芯、或焊接口等可能发生泄漏的部位。
	检漏方法	泡沫检测法：将肥皂水或泡沫均匀涂(喷)在可能发生泄漏的部位，观察气泡是否变大，若气泡变大，则可能发生泄漏； 仪器检漏法：使用专业检漏仪（可燃制冷剂机型用可燃制冷剂检漏仪）进行检测，将检漏仪探头对准可能发生泄漏的部位，按说明书要求进行检漏结果的判断。
	备注	每处检漏时间需停留3分钟及以上；若检测结果显示有泄漏，需对连接管螺母进行紧固措施，并再次检测，直至无泄漏结果；检漏完成扎紧，以防松脱导致凝露滴水。
试运行 操作	操作方法	<ul style="list-style-type: none">• 打开电源开关，按控制面板上的“开/关”键开启空调，同时按下控制面板“模式”“风向”（或“左右风”）键1秒钟。空调按制冷方式运行。• 观察空调器试运行状态（出风温度、排水等）30分钟，同时“模式”“风向”（或“左右风”）键1秒钟退出试运行状态。• 操作其他功能，进行进一步运行检验，关闭空调器。• 使用遥控器操控空调器，检验运行情况，关闭空调器。
安装结束		安装并检验正常运行后向用户示范空调器使用方法、维护保养必要知识、附件保存提醒；向用户说明用户方所具有的权利和责任。

服务指南

常见现象及故障

空调器出现异常，请先按下方对照确认，如确认属产品故障，请联系我们。维修人员上门服务时，请核查确认为美的派遣人员；空调维修后有30分钟以上的试机时间检验维修效果，满意服务请您配合维修人员在《维修记录》上签字（单位请加盖公章）。

现象	解决办法	现象	解决办法
效果不佳	<ul style="list-style-type: none">选择正确模式，设定合适温度、风速及导风板角度检查进出风口是否有障碍物，清洁滤尘网制热模式时开启电辅热功能	室内机吹出异味	<ul style="list-style-type: none">可能长时间吸收了家具、油烟、灰尘、香烟烟味等的味道，请及时清洁滤尘网
遥控器无法正常使用	<ul style="list-style-type: none">请检查电池是否正确安装或更换新电池可能开启了童锁功能，请解除童锁功能无法调节设定温度，可能空调器在特定模式下运行，退出该模式，再进行温度调节	关机后继续运行	<ul style="list-style-type: none">可能启动了干燥功能，请等待运行结束或使用遥控器关闭干燥功能可能启动了自动除尘功能，请等待运行结束（仅带自动除尘功能机型）
室内机有异常声音	<ul style="list-style-type: none">滤尘网积聚灰尘太多，可能会产生或强或弱的风声，请及时清洁滤尘网室内机塑料件热胀冷缩时，可能会产生摩擦声音，属塑料件正常物理现象产生的声音“强劲”功能开启后，风声过大，属于正常功能，如感觉不适，请退出“强劲”功能室内机面板没有关严或进风口受到阻碍，会产生啸叫声，请重新关严面板，或清除进风口的障碍	开机一段时间后停机	<ul style="list-style-type: none">房间温度可能达到了设定温度可能处于化霜状态（显示屏显示“HS”、“化霜”或化霜指示灯亮），化霜结束自动恢复运行可能设定了定时关机功能，如需继续使用，请重新开机
室内机表面有水珠	<ul style="list-style-type: none">在环境湿度比较大的情况下运行，出风口、面板等部位会产生水珠，属正常物理现象在开放的空间长时间制冷运行，会产生水珠，请关闭门窗面板没有关严致使漏风，可能会在面板处产生水珠，请重新关严面板	室外机有异常声音	<ul style="list-style-type: none">运行或刚停止运行时，制冷剂流动的声音，属正常现象运行一段时间后发出“噗”的声音，是室外机转为化霜状态时四通阀换向声音，属正常现象
显示灯一直亮	<ul style="list-style-type: none">尘满显示一直亮，请及时清洁滤尘网。遥控器关闭“屏显”（仅带尘满提示功能机型有）室内机显示屏显示“HS”、“化霜”或指示灯亮，化霜结束后显示熄灭显示屏一直显示，可使用遥控器“屏显”键关闭	室外机吹出雾气	<ul style="list-style-type: none">进入自动化霜时可能产生水雾气，属正常物理现象；若为烟雾请即刻关机并切断电源，并立即联系维修
室内机吹出雾气	<ul style="list-style-type: none">在环境湿度比较大的情况下制冷运行或制热运行化霜结束，出风口可能会吹出水雾气，属正常物理现象	室外机有水流	<ul style="list-style-type: none">室外机化掉的霜形成水，属正常现象
故障或保护核查	使用过程中，如显示屏显示故障代码E*、P*（*代表数字或字母）等，且重新上电仍不能恢复，可能空调器发生了故障。请记录故障代码并联系我们进行检修。		

安全警示

产品简介

使用说明

清洁保养

安装说明

服务指南

12

安装服务

联系方式:

通讯地址: 广东省佛山市顺德区北滘镇美的家用空调国内营销中心顾客服务部 邮政编码: 528311

服务信箱: service@midea.com.cn

服务网址: http://service.midea.com.cn

服务热线: 400-8899-315 (免长途费)、0757-26338315 美的服务公众号



- 请按上述联系方式联系授权网点预约上门服务;
- 安装或维修人员上门安装或维修时, 须核实是否为可燃制冷剂;
- 安装人员上门服务时, 请核查确认为美的派遣空调服务人员;
- 凭有效凭证一次性享受我公司提供的市内免费上门设计和安装服务【该有效凭证包含:《美的空调保修卡》、有效购机发票或购机证明】;
- 以下情况将产生协议收费:

实际需要或用户要求加长连接管时, 产生材料费、补充制冷剂的费用; 在4楼及4楼以上外墙施工的高空作业; 在钢筋混凝土墙体或厚度超过40cm的砖墙上钻孔; 空调搬拆移位和重新安装; 移动窗式空调器的安装和其他不符合免费安装条件的, 实行收费安装; 市外上门安装或保修期外上门维修, 您需要支付安装维修人员的交通费。

售后服务

“三包”免费包修政策

凡购买美的系列空调, 并按规定办理了保修手续的用户, 均可享受我公司提供的整机包修六年(基站空调包修三年)的政策。免费包修条件:

- 1.能提供《保修卡》, 并已办理了保修手续;
- 2.能提供有效的购机发票或购机证明;
- 3.必须由我公司指定的服务网点进行安装、移机和维修;
- 4.必须在包修期内(以购机发票或购机证明开具之日起计算);
- 5.非人为原因造成的故障, 非使用不当, 保管不当造成的故障;
- 6.如无法出示购机有效凭证或保修卡, 其购买日期按条形码上的出厂日期计算, 如条形码不存在, 则不予包修。

不属于“三包”服务范围的内容(实行收费服务)

因用户电源不符合国家安全用电标准造成空调损坏的; 因用户使用环境恶劣造成的蒸发器、冷凝器脏堵或腐蚀等; 无《保修卡》和有效购机凭证以及未办理保修手续的; 《保修卡》空调型号、机身号码与所维修的空调型号、机身号码不相符的。《保修卡》或购机发票被涂改的; 我公司降价销售, 在《保修卡》或机体上印有“等外品”、“处理品”、“非卖品”“优惠品”字样的空调。超过包修期的空调; 因不可抗拒因素造成损坏的; 非我公司承诺的服务项目和内容。

产品退换政策

请参照《中华人民共和国消费者权益保护法》规定执行。

保修卡

产品型号（见下方条形码）

室内机条形码

室外机条形码

本产品安装完毕时，请立即填写以下内容，维修时请出示本保修卡及购机发票。

相关信息(用户填写)

用户姓名 发票号码

购买商店 购买日期

安装单位 安装日期

当地维修网点电话

维修记录

维修日期

故障内容及处理情况

维修单位

维修人员签名

TEL 400-8899-315

广东美的制冷设备有限公司

地址：广东省佛山市顺德区北滘镇林港路

邮编：528311

网址：www.midea.com

版本号：LTY-O2

物料编码：16122200002789

产品合格证

产品型号：见室内机铭牌

出厂编号：见机身条形码

生产日期：见机身条形码

检查结论：

检查员：