

## 说明书菲林制作单

图号	-5 -10
型 号	前置过滤器
名 称	中文说明书
印刷颜色	蓝色和黑色印刷
材 料	封面105g哑粉纸 内页80g双胶纸
成型方式	装订
尺 寸	210x105mm
设计/日期	

# 前置过滤器

使用说明书

美的牌QZBW20S-5前置过滤器  
美的牌QZBW25SF-10前置过滤器

**TEL 400-830-8289**

佛山市美的清湖净水设备有限公司

地址：佛山市顺德区北滘镇广教社区居民委员会广乐路68号1号厂房二楼之二

邮编：528311

网址：[www.midea.com](http://www.midea.com)

版本号：201901 (A版)

物料编码：16163200003602

生产企业：海宁市水享净水设备有限公司

地址：海宁市农发区启辉路5号



使用前请仔细阅读本说明书,请务必妥善保管

# 前言

## Dear user

尊敬的用户：

感谢您使用美的公司的产品！

为了您正确使用本前置过滤器产品，请在产品安装和使用前仔细阅读本说明书，并妥善保管以供日后参考。

为确保您的健康饮食，根据滤芯（滤网）的使用时间和使用状态，售后经销网点会定期预约提醒您更换滤芯（滤网）或者您联系当地经销网点。

## 目录

安全警示	禁止 强制 注意	01
产品简介	主体结构说明	02
清洁保养	配件清单 清洁保养	03 03
安装说明	机器安装	04
服务指南	产品参数 安装示意图 工作原理图 故障自检 保修须知	07 07 08 09 09

## 安全警示

### ⚠ 注意

为保证使用安全，避免对您和他人造成伤害和财产损失，请您务必遵守以下安全注意事项，不遵守安全警告而错误使用可能导致事故发生。

### 🚫 表示【禁止】的内容



禁止阳光照射 禁止直接饮用

- 避免安装和存放于强烈阳光照射的地方，易造成产品部件老化。
- 请勿将产品接触或靠近易燃易爆物品。
- 请勿将产品接触或靠近热源、明火。

### ! 表示【强制】的内容



需要专业人员

- 自行拆卸产品上的零部件容易损坏产品，自行移动和搬运容易操作不当，易引起机器损坏。

### ⚠ 表示【注意】可能造成轻伤或者财产损失的事项

- 机器禁止装于室外。适用温度4–38°C，相对湿度不大于90%的环境。当水温降到0°C时，要及时关闭水源，并将机内余水排尽，防止水结冰损坏机器。
- 本产品工作压力为0.1–0.5MPa，低于或高于此水压时，请相应安装增压或减压装置。

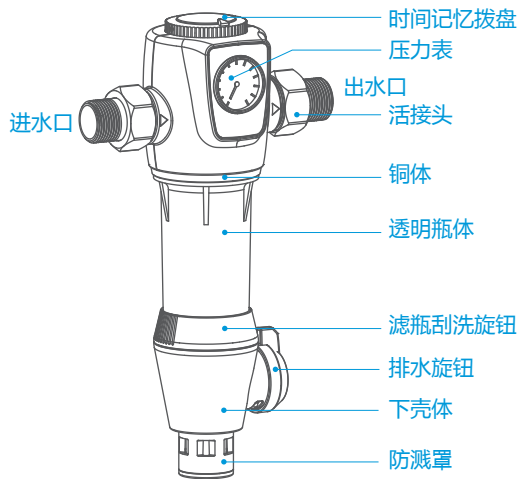
# 产品简介

## 注意

- 产品以市政自来水为原水，通过粗过滤处理，去除水中砂砾、管道锈渣等。

## 主体结构说明

QZBW20S-5  
QZBW25SF-10



图片仅供参考，实际以实物为准。

## 配件清单



说明书 X1



转接头 X2



扳手 X1



PE管 1套



安装服务卡 X1

保修卡装订在安装服务卡中。

# 清洁保养

## 日常保养

1. 本产品由我司专业人员定期上门保养及更换滤网组件，保证出水品质。
2. 产品清洁保养时请不要使用肥皂、洗涤剂、稀释剂、汽油、酒精等强挥发性溶剂，否则可能造成裂纹、划伤和变色。
3. 定期打开冲洗阀进行排污，冲洗滤网组件。

## 日常维护

1. 本机根据不同水质，需要适时打开排水旋钮冲洗，一般冲洗间隔时间为15~30天。
2. 当滤网堵塞，出水量小且冲洗无明显效果时，请与本公司当地经销服务网点或客户服务中心联系处理。

# 安装说明

QZBW20S-5  
QZBW25SF-10

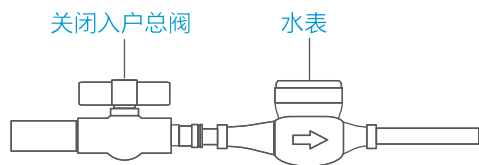
## 注意

- 在安装之前，请仔细阅读该说明书，检测随机配件是否齐全，备齐安装所需的材料和工具。

## 机器安装

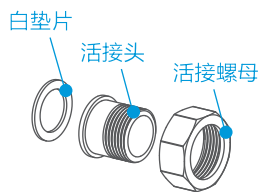
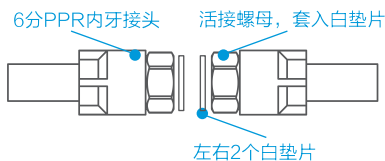
### 步骤一：

关闭入户管道阀门，放空管道内残留自来水，确保铜阀门与滤瓶拧紧。



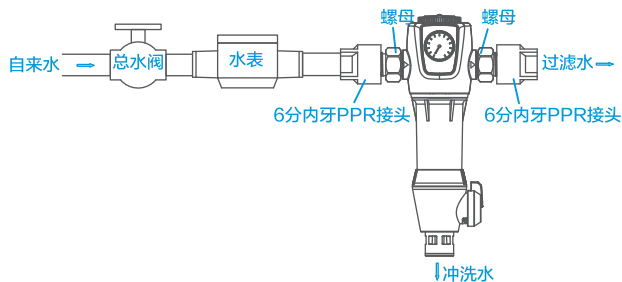
### 步骤二：

将两套随机配置的转接头外牙端缠绕几圈生料带，旋入PPR内牙接头里，用工具拧紧。



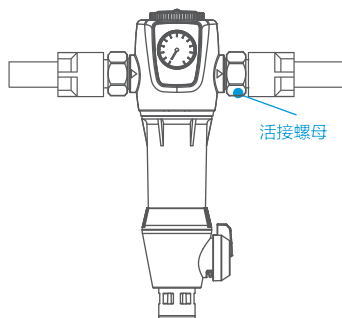
### 步骤三：

将过滤器摆正连接到管道上，请勿漏装活接螺母里的白垫片。



### 步骤四：

拧紧铜阀门两端的活接螺母



### 步骤五：

缓慢打开进水阀门，待家用水设备能出水后，再关闭出水口。注意查看前置过滤器各部分连接位置是否漏水或缓慢渗水，同时多次打开关闭排水旋钮排除本机内部空气（10次左右），并查看有无漏水。若有漏水，查看连接位置是否拧紧，建议观察时间为5分钟。

### 温馨提示：

- 请定期检查本机连接处是否漏水，避免因此给您的家中财物造成损失。
- 当您长期外出或不使用本机时，请关闭本机进水源。

## 安装警告

连接进、出水管路时，请注意下列事项：

1. 关闭室内主水管阀门，打开水龙头释放管内压力。
2. 确保进水管、出水管分别与机器的进水口、出水口连接（接口有箭头指示），不要装反。
3. 如果用焊接管来安装进、出水管，管路与机器连接之前，完成所有焊接，否则焊接产生的热量会损坏机器塑料零部件。
4. 进、出水管与安装接头螺纹连接处要缠生料带，旋紧时要小心不要使螺纹错扣。
5. 过滤器上不可挂装其他物品，以防损坏。
6. 关闭出水龙头，仔细观察接口与过滤器是否有渗漏，如有渗漏，则须进行处理。

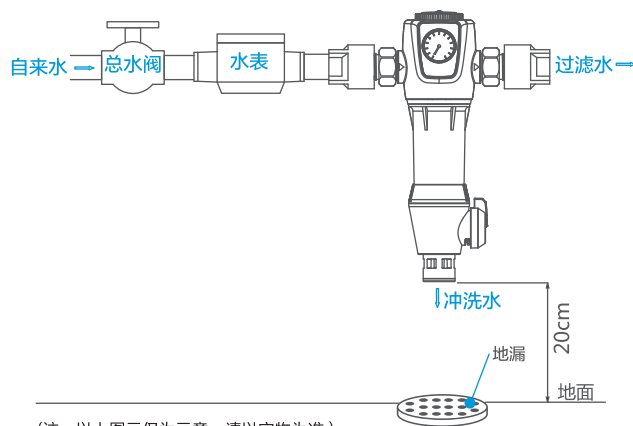
### 使用前请进行预冲洗：

自来水浸泡60分钟，安装好以后再冲洗10分钟。

## 产品参数

型号	QZBW20S-5	QZBW25SF-10
工作压力	0.1~0.5MPa	
进水水温	4~38℃	
适用水质	市政自来水	
额定总净水量	50m <sup>3</sup>	
净水流量	3.0m <sup>3</sup> /h	
进、出水接口规格	3/4" 外螺纹	
产品尺寸(mm)	169x83x290mm	
卫生许可批件文号	浙(07-05)卫水字(2018)第0014号	
外观差异	中部压力表+ 银色下壳体	黑色外壳+ 万向铜座

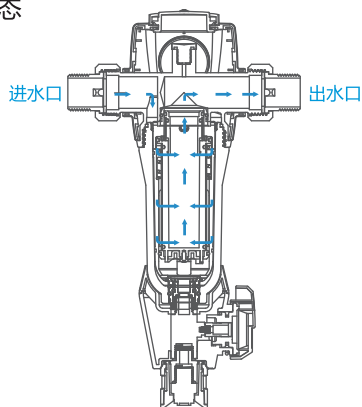
## 安装示意图



## 工作原理图

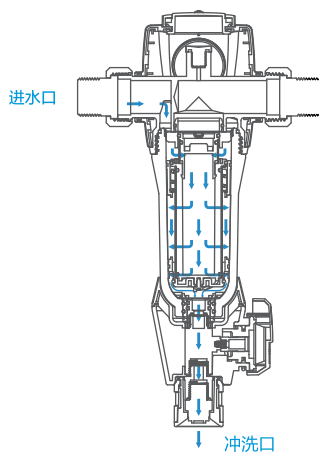
QZBW20S-5 QZBW25SF-10

### 1. 运行状态



说明：原水由进水口进入过滤器，经过钢丝网内芯时，大颗粒杂质被拦截在钢网外表面，过滤后的水由出水口到后级水管。

### 2. 冲洗状态 (建议首次冲洗时间3-5分钟)



说明：打开排水旋钮，原水由进水口进入过滤器，冲刷钢网外表面，由排污口带走杂质。

## 故障自检

故障现象	可能原因	处理方法
不出水	水源是否有水	等待供水
	进水总阀是否打开	打开进水总阀
出水量小	进水总阀是否完全打开	将进水总阀完全打开
	过滤网表面部分堵塞	清除杂物，正冲洗或反冲洗滤网
过滤器接头处有渗水	过滤器上的零部件是否自行拆卸过	检查密封圈是否错位或脱落
	渗水处的零件松动	用扳手将螺纹接头重新拧紧
	螺纹连接处的生料带缠绕过少	重新缠绕生料带并用扳手拧紧接头
	渗水处的橡胶密封圈老化或损坏	更换橡胶密封圈

## 保修须知

### 维修服务保证

产品如有故障，请与本公司当地经销服务网点或客户服务中心联系。

美的牌前置过滤器实行整机保修一年。

保修期的起始日期以产品发票日期为准。

下列情况之一者，不属于保修范围：

1. 消费者使用、保管、维护不当造成损坏。
2. 非本公司指定维修部自行装拆修理而造成损坏。
3. 无有效发票。
4. 发票型号与维修产品型号不符或者有涂改。
5. 因不可抗拒力造成损坏。
6. 用本公司的非标配的赠品或附件所发生的质量事故，我司不负责任。
7. 本产品用于非家庭用途，将实行整机保修半年。
8. 属人为造成故障或使用不当造成故障不属于保修范围。
9. 请使用本公司提供的配件，PE管应使用随产品附带的新软管，旧软管组件不可重复使用。
10. 超出正常使用条件，强行使用本产品造成故障或者损坏的不属于保修范围。

不属于保修范围内的产品，本公司客户服务中心仍热情为您服务。

企业标准编号：

Q/MDQH 002-2018家用和类似用途一般水质处理器

特别声明

产品若有技术改进，会编进新版说明书中，恕不另行通知；产品外观、颜色若有改动，以实物为准。