



微信扫一扫，服务立马到

型号: FGD18YGR

TEL 400-8899-315

广东美的环境电器制造有限公司

地址: 广东省中山市东凤镇东阜路和穗工业园东区28号

邮编: 528425

网址: www.midea.com

版本号: 1.0

物料编码: 16156000005708

本资料上所有内容均经过认真核对, 如有任何印刷错漏或内容上的误解, 可向本公司咨询。

注: 产品若有技术改进, 会编进新版说明书中, 恕不另行通知。产品外观、颜色如有改动, 以实物为准。

使用说明书

空气循环扇

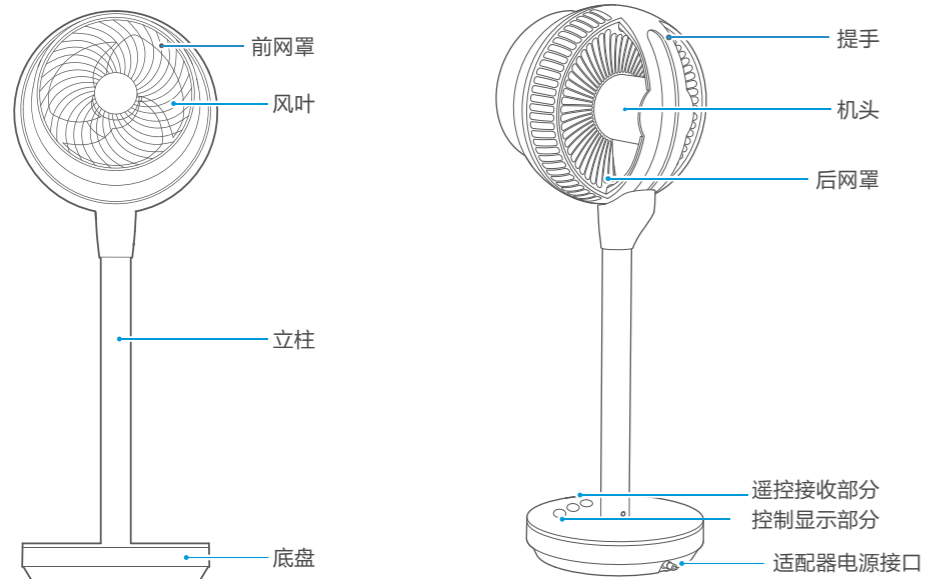
使用前请仔细阅读本说明书, 并妥善保管用

产品简介

⚠ 注意

- 由于本公司产品不断改进，您所购买的产品可能与说明书图示有所不同，恕不另行通知，请以实物为准。

部件名称



遥控器

1



说明书

2



电池 x 2

3

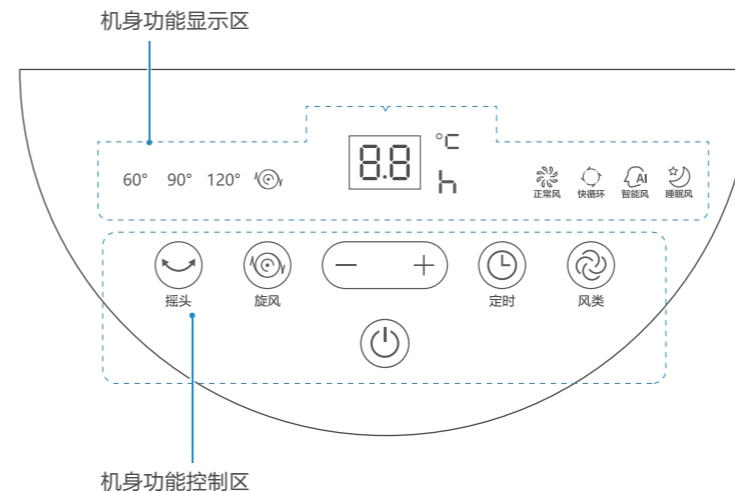


适配器

4

使用说明

机身操作说明



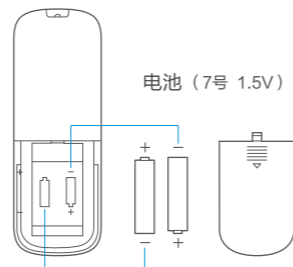
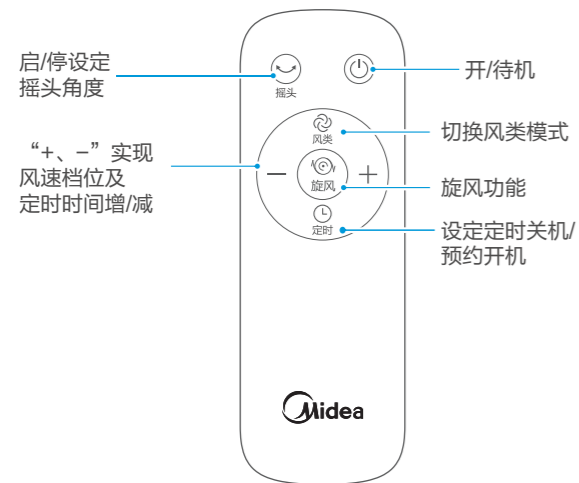
功能	功能说明
	按开/待机键，产品启动或停止。
	开机状态或关机状态下选择好定时时间后按此键可设定摇头角度，60° → 停 → 90° → 停 → 120° → 停 ··· 循环切换。
	开机状态或关机状态下选择好定时时间后按此键可设定旋风开/关，旋风功能可以实现风道360度螺旋送风。
	在开机正常风模式下，按 +/- 键，实现风速档位增/减； 在开机/关机状态下，按定时键后，再按 +/- 键，实现时间增/减。
	设置定时关机/预约开机，按定时键后再按 +/- 选择时间，再按定时键完成定时，此时数字显示屏及h灯停止闪烁，通过长按定时键取消定时功能。
	开机状态或关机状态下选择好定时时间后按此键可设定风类，按正常风 → 快循环 → 智能风 → 睡眠风 ··· 循环切换。
	启动快循环功能，左右摇头按120° 摇头，旋风功能启动，风扇按最高转速运转。
	启动智能风功能，风扇根据室内温度自动调整风量档位。
	启动睡眠风功能，风扇按既定程序自动调整档位循环。
	温度显示：机器运行的所有模式中显示当前室内温度。

使用说明

遥控器按键说明

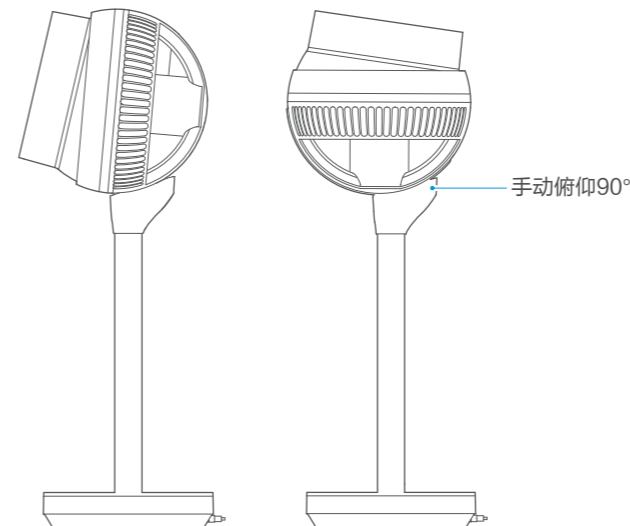
⚠ 注意

- 遥控器在产品正面5米内，偏离角度在左右30度范围内正常使用。
- 遥控器电池中含有许多重金属和酸碱等物质，威胁人类健康；废旧电池应分类回收。



使用说明

机身操作说明



附加功能与维护

- **强制关机**
风扇运行过程中无任何操作，连续运行12小时后，则自动强行关机。
- **智能记忆**
风扇关机或断电后，重新接通电源启动时，将以关机或断电前的状态运行，(定时功能不记忆)。
- **熄屏功能**
在正常运转状态时，30秒无任何操作，机身指示灯会自动熄灭，风扇继续运行。熄屏状态按开关键直接关机，按其它按键恢复显示。
- **温度显示**
机器运行的所有模式中都有温度显示。
- **左右摇头关机自动复位功能**
关机后，左右摇头自动回正。
- **旋风摇头关机自动复位功能**
关机后，旋风摇头机头自动回正。

安全警示

安全注意事项

- 产品未完成安装，请勿接通电源。移动产品时，请切断电源。
- 拆下防护外壳前必须确保产品与电源断开。
- 请勿用湿手插拔电源插头，避免触电的危险。
- 产品运转时，切勿将手指、尖锐物等伸入网罩。
- 避免在酸碱油、杀虫水、窗帘等物品附近使用。
- 避免在阳光直射、长时间高湿度环境使用。
- 请勿将产品放于倾斜地面，避免翻倒。

⚠ 可能造成轻伤或者财产损失的事项

- 人离开机器时或机器在不使用状态下，要关掉电源及拔掉电源插头，以免电路出现故障发生意外。
- 使用前，请先检查所用电压是否与产品标识的电压相同。
- 使用前需要先检查电源线以及插头是否破损。如果电源线损坏，为了避免危险，必须由制造商、其维修部或类似部门的专业人员更换。

清洁保养

注意事项

- 对本产品清洁前，必须先断电源。
- 禁止用水直接冲洗机身。
- 不要使用任何会损坏表面的研磨工具和溶剂清洁本产品，可用洗洁精清洗，并及时用干布抹净。
- 禁止拆开产品进行改造。建议定期对本产品进行检查和清洁，以延长其使用寿命。

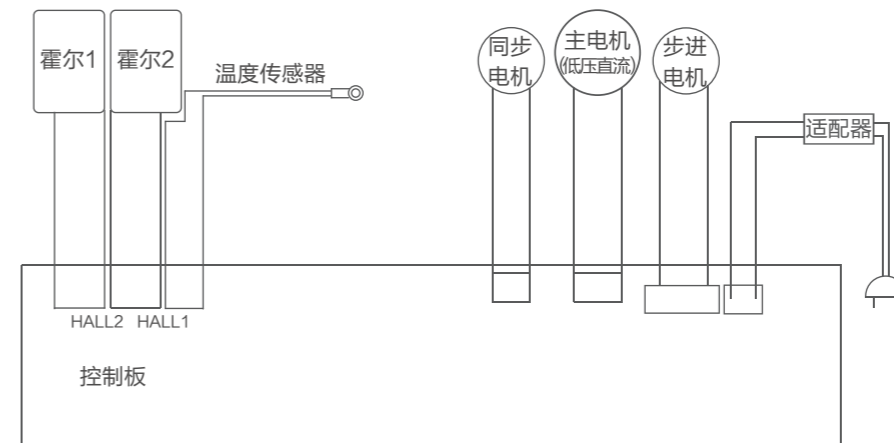
产品参数

型号	工作电压(---)	额定功率(W)	噪音dB(A)
FGD18YGR	24	20	62

配件	输入	输出
电源适配器	100-240V~	24V--- 1.5A
	50-60Hz 1.0A	

执行标准：GB 4706.1、GB 4706.27、GB 4343.1、GB 17625.1

电路原理图



环保清单

部件名称	有害物质					
	铅(Pb)	汞(Hg)	镉(Cd)	六价铬 (Cr(VI))	多溴联苯 (PBB)	多溴二苯醚 (PBDE)
风叶组件	○	○	○	○	○	○
外壳组件	○	○	○	○	○	○
电源线组件	×	○	○	○	○	○
立柱总成	○	○	○	○	○	○
底盘组件	○	○	○	○	○	○
电机组件	○	○	○	○	○	○
电器组件	×	○	×	○	○	○
电路板组件	×	○	×	○	○	○
遥控器组件	×	○	×	○	○	○
适配器组件	×	○	×	○	○	○

本表格依据SJ/T 11364的规定编制

“○”表示中国RoHS管控物质或元素在该部件所有均质材料中的含量均在GB/T26572规定的限量要求以下；

“×”表示中国RoHS管控物质或元素至少在该部件的某一均质材料中的含量超出GB/T26572规定的限量要求；

保修卡

相关信息（用户填写）			
用户姓名		常用电话	
通讯地址			
产品型号		产品编号	
购买店铺		购买日期	
维修点		发票号码	
维修记录			
维修日期			
故障内容			
处理详情			
维修单位名称		维修单位电话	
维修员签名			

维修电话：400-8899-315

在购买本公司产品时，请立即填写此保修卡

请妥善保管保修卡，消费者不必将其寄回本公司

维修时请携带保修卡及有效发票正本

广东美的环境电器制造有限公司

网址：www.midea.com

服务承诺

产品如有故障，请与本公司当地经销服务网店或客户服务中心联系。

按国家“新三包法”规定，享受三包服务
整机包修一年，主电机（不含同步电机）包修十年。

属下列情况之一的，不享受三包服务，但可付费修理：

1. 消费者因使用、维护、保管不当造成损坏的
2. 非承担三包修理者拆卸造成损坏的
3. 无保修卡及有效发票的
4. 保修卡与修理产品型号不符合或者涂改的
5. 因不可抗力造成损坏的

保修期的起始日期以产品发票日期为准。

维修时请出示发票。

超过保修期或不属于免费保修范围内的产品，本公司维修中心仍竭诚为您服务。