



微信扫一扫，服务立马到

型号：LDC30AR

TEL 400-8899-315

广东美的环境电器制造有限公司

地址：广东省中山市东凤镇东阜路和穗工业园东区28号

邮编：528425

网址：www.midea.com

版本号：1.0

物料编码：1615600005730

本资料上所有内容均经过认真核对，如有任何印刷错漏或内容上的误解，可向本公司咨询。

注：产品若有技术改进，会编进新版说明书中，恕不另行通知。产品外观、颜色如有改动，以实物为准。

使用说明书

电风扇

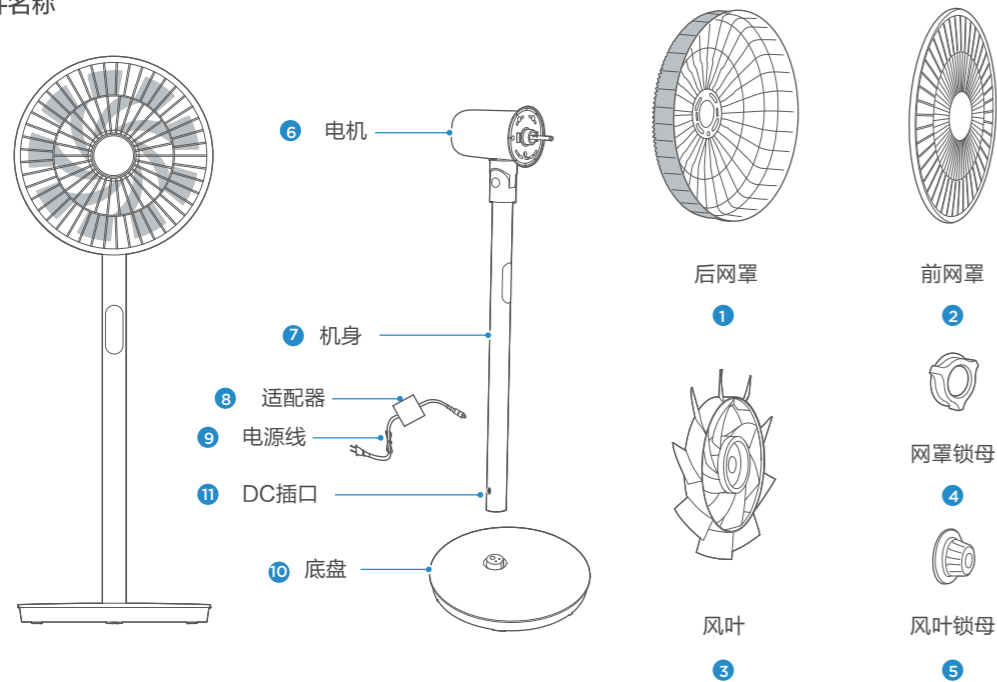
使用前请仔细阅读本说明书，并妥善保管

产品简介

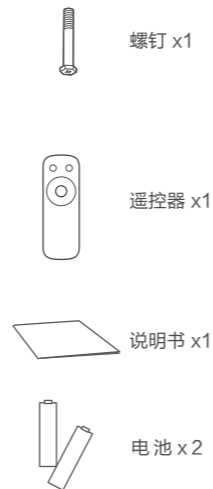
⚠ 注意

- 由于本公司产品不断改进，您所购买的产品可能与说明书图示有所不同，恕不另行通知，
- 请以实物为准。

部件名称

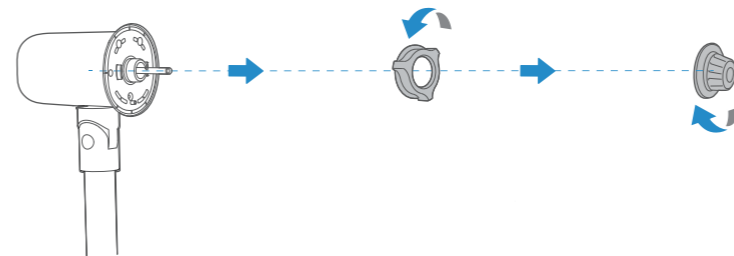


配件清单



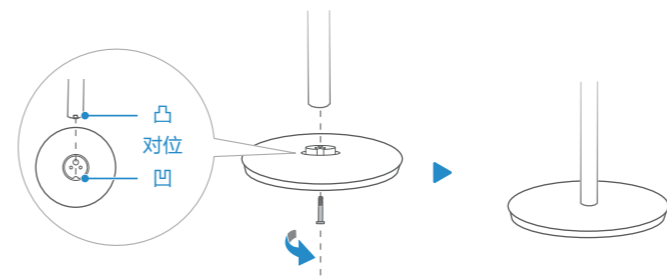
安装前准备

1 安装前请先从 6 电机取出 4 网罩锁母和 5 风叶锁母。



安装说明

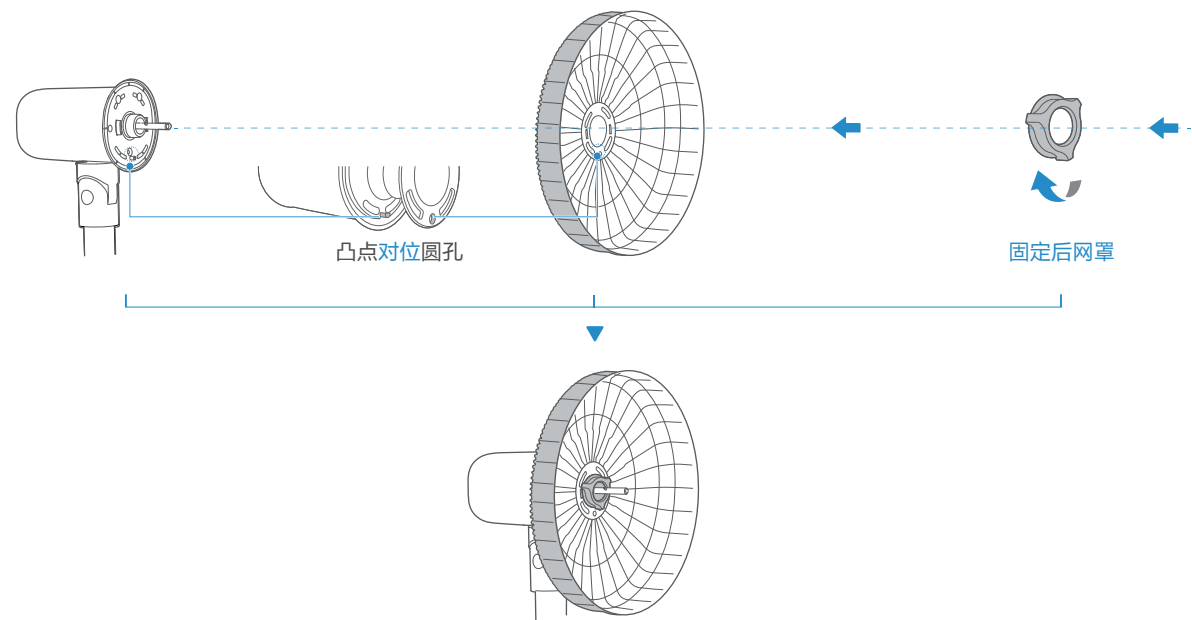
1 底盘安装



将 7 机身和 10 底盘的对位卡稳，并用螺钉固定。

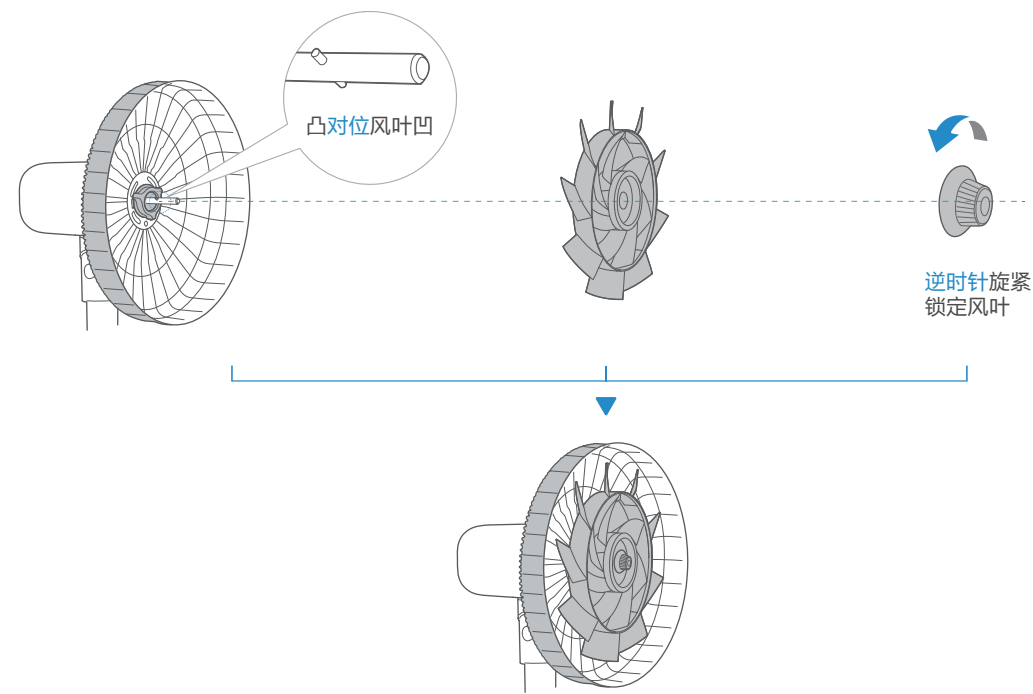
2 后网罩安装及锁定

将 ⑥ 电机和 ① 后网罩对位，挂上并用 ④ 网罩锁母锁定



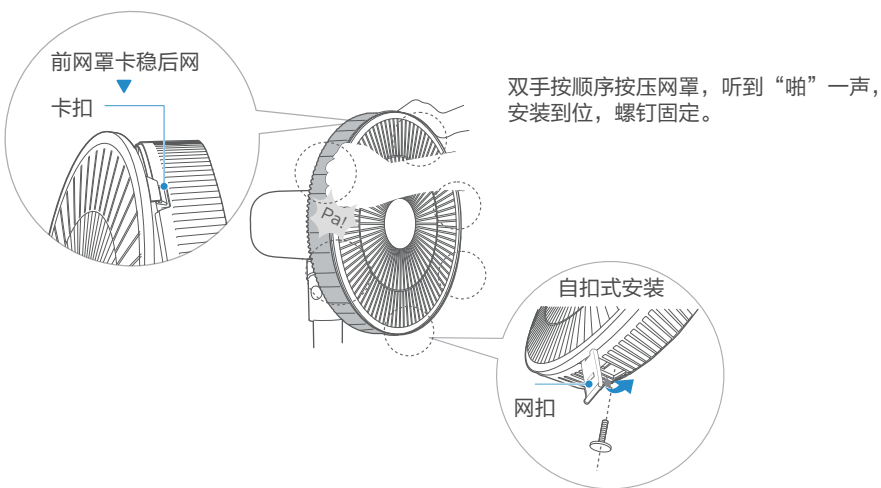
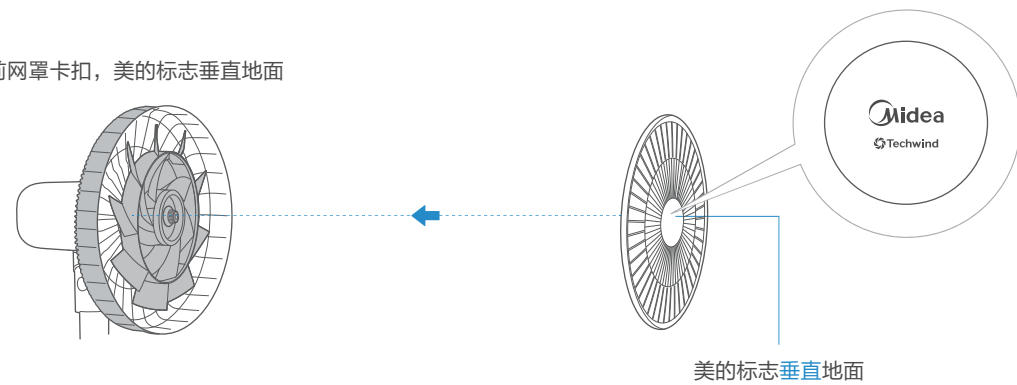
3 风叶安装及锁定

将 ③ 风叶和电机轴对位并穿上后用 ⑤ 风叶锁母锁定风叶



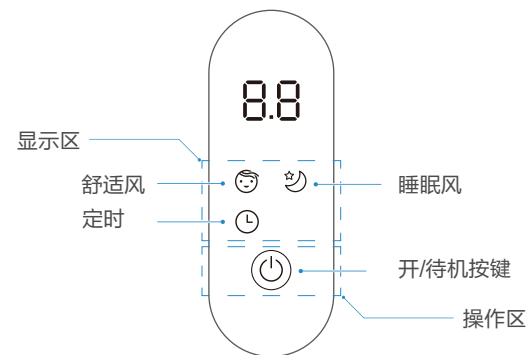
4 前网罩安装及固定

安装要领：找准 ② 前网罩卡扣，美的标志垂直地面



使用说明

机身操作说明

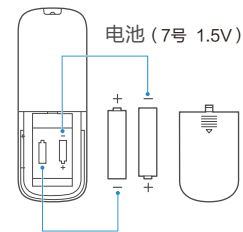
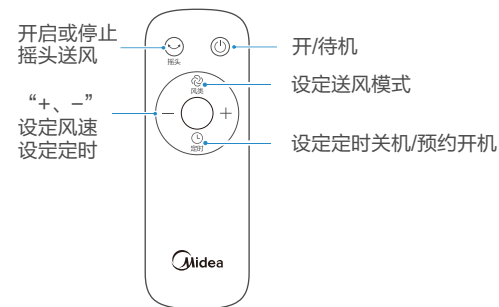


功能	操作说明
	单击 开机/待机；
	双击 打开或者关闭摇头功能；
	长按 , 风速循环切换 (1-2-3.....11-12-1-2-3循环)
	通过与重庆大学深度合作“人体舒适风研究”得到最适合人体吹风的变化规律。有三个档位，可以通过按“+”、“-”来调整所需舒适风的大小。
	启动睡眠风功能，风扇按既定程序自动调整档位循环。有三个档位，可以通过按“+”、“-”来调整所需舒适风的大小。
	本机只能在遥控器上设置定时； 开机状态下只能定时关机，待机状态下只能预约开机； 单击定时按键后，可通过“+”、“-”设置定时时间。

遥控器按键说明

⚠ 注意

- 遥控器在产品正面5米内，偏离角度在30度范围内正常使用。
- 电池中含有许多重金属和酸碱等物质，威胁人类健康；废旧电池应分类回收。



语音交互说明

提示

1. 为有效进行人机交互，请您将风扇置于安静环境下用普通话进行相关指令，风扇可能偶尔无法听清并准确完成您的要求，环境噪音的大小可能会影响人机交互的效果；
2. 如果在人机对话过程中风扇无反应，请调整您与风扇的距离，并清晰说出您的话语。

待机状态下，发出相应对话指令可控制风扇（如下图示意）

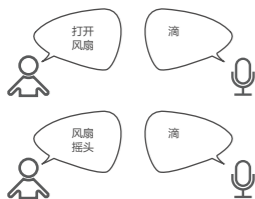
人机对话步骤，例如：

A. 您发出指令：“打开风扇”

B. 机器反馈：“滴”，并完成操作

A. 您发出指令：“风扇摇头”

B. 机器反馈：“滴”，并完成操作



语音附表

控制类型	美的智能风扇 语音命令集	
	功能	命令词
开关机	开机	打开风扇
	关机	关闭风扇
摇头	打开摇头功能	风扇摇头
	关闭摇头功能	停止摇头
风速	降低1个风速档位	调小风速
	提高1个风速档位	调大风速
	调到1档风速	调到低档
	调到6档风速	调到中档
	调到12档风速	调到高档
定时	定时2小时	定时两小时
	定时4小时	定时四小时
	定时6小时	定时六小时
	定时8小时	定时八小时
	取消定时	取消定时
风类	切换到睡眠风模式	睡眠模式
	切换到舒适风模式	舒适模式
	切换到正常风模式	正常模式

服务指南

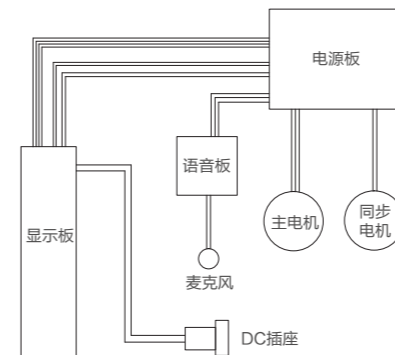
产品参数

型号	工作电压	额定功率	噪音
LDC30AR	24V ===	25W	63dB(A)

配件	输入	输出
电源适配器	100~240V~	24V === 1.5A
	50~60Hz 1.0A	

执行标准：GB 4706.1、GB 4706.27、GB 4343.1、GB 17625.1
GB 19606

电路原理图



安全警示

安全注意事项

- 产品未完成安装，请勿接通电源。移动产品时，请切断电源。
- 拆下防护外壳前必须确保产品与电源断开。
- 请勿用湿手插拔电源插头，避免触电的危险。
- 产品运转时，切勿将手指、尖锐物等伸入通风口。
- 避免在酸碱油、杀虫水、窗帘等物品附近使用。
- 避免在阳光直射、长时间高湿度环境使用。
- 请勿将产品放于倾斜地面，避免翻倒。

可能造成轻伤或者财产损失的事项

- 人离开机器时或机器在不使用状态下，要关掉电源并拔掉电源插头，以免电路出现故障发生意外。

- 使用前，请先检查所用电压是否与产品标识的电压相同。
- 使用前需要先检查电源线以及插头是否破损。如果电源软线损坏，为了避免危险，必须由制造商、其维修部或类似部门的专业人员更换。

环保清单

部件名称	有害物质					
	铅(Pb)	汞(Hg)	镉(Cd)	六价铬(Cr(VI))	多溴联苯(PBB)	多溴二苯醚(PBDE)
电源线组件	×	○	○	○	○	○
电机组件	○	○	○	○	○	○
开关组件	○	○	○	○	○	○
网罩	○	○	○	○	○	○
风叶	○	○	○	○	○	○
电路板组件	×	○	×	○	○	○
遥控器	×	○	×	○	○	○
外壳组件	○	○	○	○	○	○
适配器组件	×	○	×	○	○	○

本表格依据SJ/T 11364的规定编制

“○”表示中国RoHS管控物质或元素在该部件所有均质材料中的含量均在GB/T26572规定的限量要求以下；

“×”表示中国RoHS管控物质或元素至少在该部件的某一均质材料中的含量超出GB/T26572规定的限量要求；

清洁保养

注意事项

- 对产品清洁前，必须先断电源。
- 禁止用水直接冲洗机身。
- 不要使用任何会损坏表面的研磨工具和溶剂清洁本产品，可用洗洁精清洗，并及时用干布抹净。
- 禁止拆开产品进行改造。建议定期对本产品进行检查和清洁，以延长其使用寿命。

保修卡

相关信息（用户填写）			
用户姓名		常用电话	
通讯地址			
产品型号		产品编号	
购买店铺		购买日期	
维修点		发票号码	
维修记录			
维修日期			
故障内容			
处理详情			
维修单位名称		维修单位电话	
维修员签名			

维修电话：400-8899-315

在购买本公司产品时，请立即填写此保修卡

请妥善保管保修卡，消费者不必将其寄回本公司

维修时请携带保修卡及有效发票正本

广东美的环境电器制造有限公司

网址：www.midea.com

服务承诺

产品如有故障，请与本公司当地经销服务网店或客户服务中心联系。

按国家“三包法”规定，享受三包服务
整机保修一年，主电机（不含同步电机）保修十年。

属下列情况之一的，不享受三包服务，但可付费修理：

- 消费者因使用、维护、保管不当造成损坏的
- 非承担三包修理者拆动造成损坏的
- 无保修卡及有效发票的
- 保修卡与修理产品型号不符合或者涂改的
- 因不可抗力造成损坏的

保修期的起始日期以产品发票日期为准。

维修时请出示发票。

超过保修期或不属于免费保修范围内的产品，本公司维修中心仍竭诚为您服务。