

## 清洁保养

### 注意事项

- 对本产品清洁前，必须先断电源。
- 禁止用水直接冲洗机身。
- 不要使用任何会损坏表面的研磨工具和溶剂清洁本产品，可用洗洁精清洗，并及时用干布抹净。
- 禁止拆开产品进行改造。建议定期对本产品进行检查和清洁，以延长其使用寿命。

## 服务指南

### 产品参数

产品型号	电压(V~)	频率(Hz)	功率(W)	噪音(dB)
FD40-11A	220	50	60	≤67
FD40-G1S	220	50	60	≤67

执行标准：GB 4706.1、GB 4706.27、GB 4343.1、GB 17625.1

### 环保清单

部件名称	有害物质					
	铅(Pb)	汞(Hg)	镉(Cd)	六价铬(Cr(VI))	多溴联苯(PBB)	多溴二苯醚(PBDE)
风叶	○	○	○	○	○	○
外壳组件	○	○	○	○	○	○
电源线	×	○	○	○	○	○
电机组件	○	○	○	○	○	○
电器组件	×	○	×	○	○	○

本表格依据SJ/T 11364的规定编制

- ：表示该有害物质在该部件所有均质材料中的含量均在GB/T 26572规定的限量要求以下。
- ×：表示该有害物质至少在该部件的某一均质材料中的含量超出GB/T 26572规定的限量要求。

## 保修卡

相关信息（用户填写）			
用户姓名		常用电话	
通讯地址			
产品型号		产品编号	
购买店铺		购买日期	
维修点		发票号码	
维修记录			
故障内容			
处理详情			
维修单位名称		维修单位电话	
维修日期		维修员签名	

服务热线：400-8899-315

在购买本公司产品时，请立即填写此保修卡；请妥善保管保修卡，消费者不必将其寄回本公司；维修时请携带保修卡及有效发票正本。

## 服务承诺

1. 按国家“新三包法”规定，享受三包服务。整机包修一年，电机包修三年。
2. 属下列情况之一的，不享受三包服务，但可付费修理：  
(一)消费者因使用、维护、保管不当造成损坏的；  
(二)非承担三包修理者拆动造成损坏的；  
(三)无保修卡及有效发票的；  
(四)保修卡与修理产品型号不符合或者涂改的；  
(五)因不可抗力造成损坏的。
3. 保修期的起始日期以产品发票日期为准。
4. 维修时请出示发票。
5. 超过保修期或不属于免费维修的产品，本公司维修中心仍竭诚为您服务。

型号：FD40-11A FD40-G1S

广东美的环境电器制造有限公司

地址：广东省中山市东凤镇东阜路和穗工业园东区28号

邮编：528425

版本号：1.0

网址：www.midea.com

物料编码：16156000005585



# 电风扇

## 使用说明书



微信扫一扫，服务立马到

使用前请仔细阅读本说明书，并妥善保管

# 安全警示

## 安全注意事项

⊘ 表示【禁止】的内容



禁止湿手触摸 禁止阳光照射 禁止潮湿区域 禁止不平衡摆放

- 产品未完成安装，请勿接通电源。移动产品时，请切断电源。
- 拆下防护外壳前必须确保产品与电源断开。
- 请勿用湿手插拔电源插头，避免触电的危险。
- 产品运转时，切勿将手指、尖锐物等伸入网罩。
- 避免在酸碱油、杀虫水、窗帘等物品附近使用。
- 避免在阳光直射、长时间高湿度环境使用。
- 请勿将产品安装于窗户或墙壁外。
- 安装于较高位置上使用时，其叶片应高于地面2.3米以上。
- 必须注意避免气体从敞开的气道或其他燃烧燃料的设备回流进室内。
- 婴儿、老人不宜长时间直接吹强风。

❗ 表示【强制】的内容



需要专业人员 检查电源线 检查电压

- 使用前，请先检查所用电压是否与产品标识的电压相同。
- 使用前需要先检查电源线以及插头是否破损。如果电源软线损坏，为了避免危险，必须由制造商、其维修部或类似部门的专业人员更换。

⚠ 可能造成轻伤或者财产损失的事项

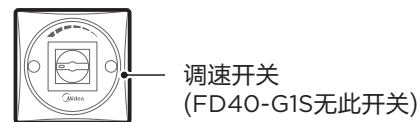
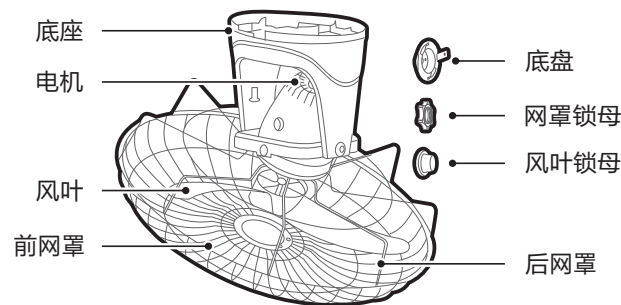
- 人离开机器时或机器在不使用状态下，要关掉电源及拔掉电源插头，以免电路出现故障发生意外。

# 产品简介

⚠ 注意

由于本公司产品不断改进，您所购买的产品可能与说明书图示有所不同，恕不另行通知，请以实物为准。

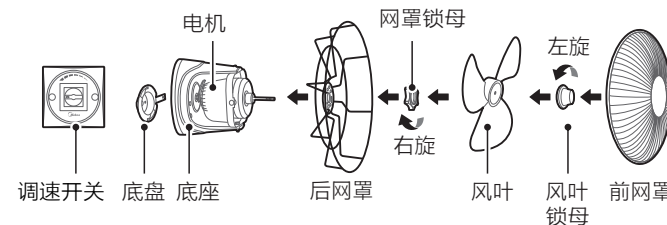
## 部件名称



# 安装说明

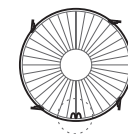
⚠ 注意

- 安装前，先将风叶锁母、网罩锁母从部件上旋出，再进行安装。
- 先将底座固定安装于墙体，再安装前后网罩。
- FD40-G1S无调速开关，需自行购买开关，由专业人员安装。

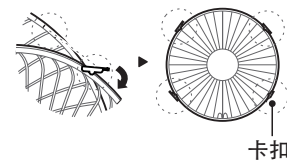


## 前后网罩安装

1 后网罩的卡位对准前网罩的图示位置。



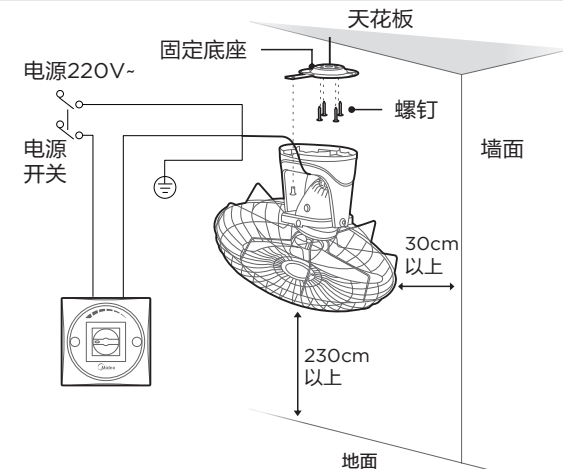
2 所有卡扣往下压紧，固定前后网罩。



## 固定安装

⚠ 注意

- 所有螺钉安装紧固。
- 必须在固定布线中，安装触头开距不小于3mm的电源全极断开装置。



## 电气原理图

