

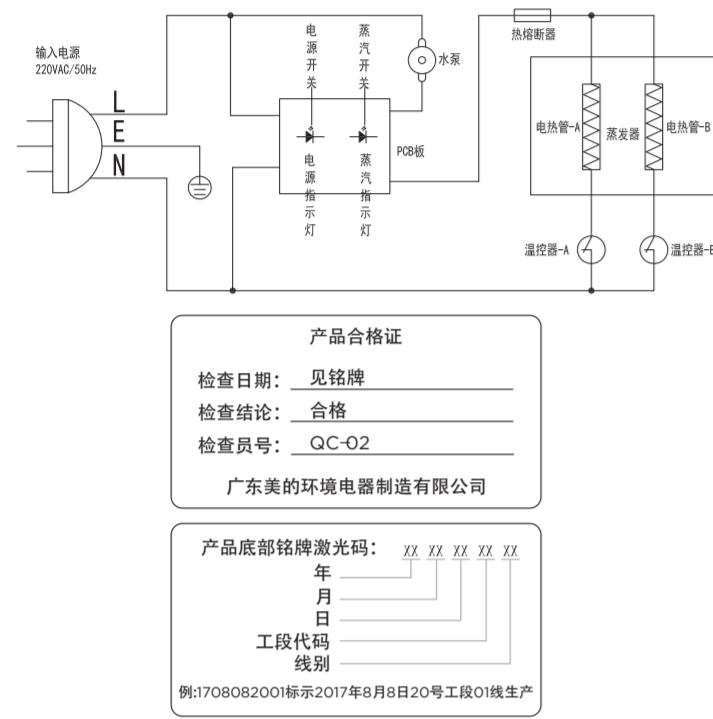
服务指南

产品参数

型号	额定电压/频率	额定功率	水箱容量	产品尺寸	功能档位	电气原理图
YBD15D1	220V-50Hz	1500(W)	260(ml)	168*132*326(mm)	1档	电子式
YBD15D2	220V-50Hz	1500(W)	260(ml)	168*132*326(mm)	1档	电子式

产品执行标准: GB4706.1-2005 GB4706.84-2007

电气原理图



▲声明

本资料上所有内容均经过认真核对,如有任何印刷错误或内容上的误解,可向本公司咨询。产品若有技术改进,会编进新版说明书中,恕不另行通知。产品外观、颜色如有改动,以实物为准。

6

故障处理

●提示

- 以下内容为常见异常的判断与检查。若简单处理无法排除,请送维修网点或向客服400进行咨询。
- 请不要自行拆卸修理,以免发生危险或者对挂烫机造成伤害。

全国服务热线
400-8899-315

委托维修之前请确认以下内容

现象	可能原因	排除方法
开机后产品不工作	未插电插头。 家庭电路故障或保险丝烧断。 产品电路故障。	插上电源插头。 请专业人员检查、维修。 请专业人员检查、维修。
开机后产品工作,但没有蒸汽出	水箱没水或水太少。 内部进水管弯折或断开。 发热盘损坏。 指示灯亮,不出蒸汽。	给水箱加水。 请专业人员检查、维修。 请专业人员检查、维修。 请专业人员检查、维修。
烫头滴水	发热盘损坏。 发热盘水垢多。	请专业人员检查、维修。 请专业人员检查、维修。
除烫头处外,其他部位有出汽现象	密封件损坏。	重新检查安装是否到位。 请专业人员检查、维修。

7

保修卡

相关信息(用户填写)

用户姓名	常用电话
通讯地址	
产品型号	购买日期
购买店铺	购买时间
维修点	发票号码

维修记录

故障内容	
处理详情	
维修单位名称	维修单位电话
维修日期	维修员签名

维修电话: 400-8899-315
在购买本公司产品时,请立即填写此保修卡
请妥善保管保修卡,消费者不必将其寄回本公司
维修时请携带保修卡及有效发票正本
广东美的环境电器制造有限公司
www.midea.com

服务承诺

- 美的牌手持蒸汽挂烫机实行一年保修。保修期的起始日期以产品发票日期为准。
- 属于下列情况之一的,不享受三包服务,但可付费维修:
 - 消费者因使用、维护、保管不当造成损坏的;
 - 非本公司指定维修部自行拆卸维修而造成损坏;
 - 无保修卡及有效发票的;
 - 保修卡与修理产品型号不符合或者涂改的;
 - 因不可抗力造成损坏的;
 - 将本品用于商业用途;
 - 用我们的非标配的赠品,所发生的质量事故,我司不负责任;
 - 本产品用于非家庭用途,将不在保修范围内;
 - 属人为造成故障或使用不当造成故障不属保修范围。
- 保修期的起始日期以产品发票日期为准。
- 维修时请出示发票。
- 超过保修期或不属于免费维修的产品,本公司顾客服务中心仍竭诚为您服务。

8

环保清单

产品中有毒有害物质或元素的名称及含量

部件名称	有毒有害物质或元素					
	铅(Pb)	汞(Hg)	镉(Cd)	六价铬(Cr(VI))	多溴联苯(PBB)	多溴二苯醚(PBDE)
橡胶部件	○	○	○	○	○	○
塑胶部件	○	○	○	○	○	○
金属组件	X	○	X	○	○	○
电源线	X	○	○	○	○	○
内部组件	X	○	○	○	○	○
电路板	X	○	○	○	○	○
水泵	○	○	○	○	○	○

本表格根据SJ/T 11364的规定编制

○:表示该有害物质在该部件所有均质材料中的含量均在GB/T 26572的规定的限量要求以下。

X:表示该有害物质至少在该部件的某一均质材料中的含量超出GB/T 26572的规定的限量要求。

TEL 400-8899-315

广东美的环境电器制造有限公司
地址:广东省中山市东凤镇东阜路和穗工业园东区28号
邮编:528425
网址:www.midea.com
版本号:1.0

手持蒸汽挂烫机

使用说明书



微信扫一扫,服务立马到

使用前请仔细阅读本说明书,并妥善保管

安全警示

安全注意事项

为保证使用安全,避免对您和他人造成伤害和财产损失,请您务必遵守以下安全注意事项。不遵守安全警告而错误使用可能导致事故发生。

本产品未考虑以下情况:
— 无人照看的幼儿和残疾人对器具的使用
— 幼儿玩耍器具的情况

⊘ 表示【禁止】的内容

防烫提示 | 高温标识,小心烫伤。

特别提示 |

- 器具不能直接连接到直流电源上使用。
- 请勿在同一个插座上使用其他大功率电器,避免电路过载。
- 请勿自行拆卸,除专业人员以外的任何人不得进行拆卸、修理,否则可能会造成火灾、触电、人身伤害。
- 修理时请到本公司指定的售后维修网点进行维修。
- 请勿让儿童单独操作使用,产品所有器具需放在婴幼儿或无行为能力人士不能触及的地方,以免发生触电、刮伤等危险。

使用前注意事项 |

- 连接电源前,请详细检查插头、电源线。如果电源线损坏,为避免危险,必须由制造商、其维修部或类似部门的专业人员更换。使用前要保证电源插头干燥。

使用中注意事项 |

- 请勿将本产品用于熨烫衣物外的其他用途。
- 器具通电工作期间,使用者不能离开。
- 请勿在水箱内的水量不足时加热。
- 加水前,请拔出电源线插头。
- 器具通电工作期间,要注意防止由于蒸汽喷溅的危险,切勿将烫头对着人,以免烫伤。
- 器具通电工作期间,烫头会变得非常烫,请勿触摸,以免烫伤。
- 器具通电工作期间,会产生高温蒸汽,对耐热性不好的衣物(如皮衣)会引起变形、变色、脱色,请勿使用。
- 器具通电工作期间,请勿将电源线接触到机器发热的表面,比如:烫头等。
- 器具在使用时,不能作为平烫使用。

使用后注意事项 |

- 使用完毕,请先关闭机器电源开关,再拔出电源线插头。
- 插拔插头时,必须手握插头,禁止拉电源线或湿手操作。
- 收藏产品前,需确保产品已冷却,并将机器内的水排出。

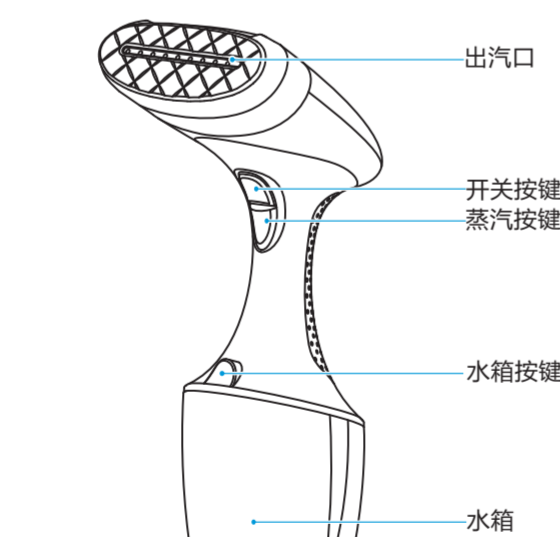
1

产品简介

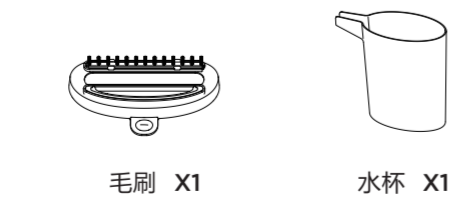
●提示

此说明书所有图示仅为解释目的,其外观、功能和实物不一致时,请以实物为准。

部件名称



配件清单



2

安装说明

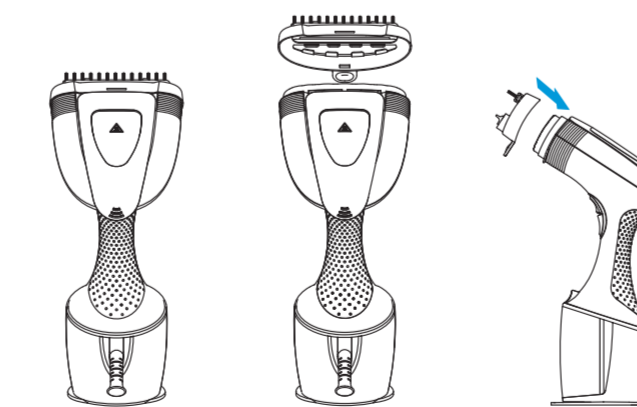
水箱



毛刷

●提示

- 毛刷扣入烫头:毛刷上端的扣位扣紧烫头顶部的凸台,反向即可拆下。
- 在烫头冷却时,安装或拆卸毛刷,避免高温烫伤。



3

使用说明

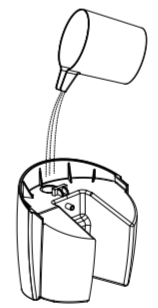
准备工作

- 挂好需熨烫的衣物。



- 水箱加水。

为了延长产品的使用寿命,建议使用纯净水或蒸馏水,并盖紧加水盖防止漏水。



- 放回水箱,通电。

开机熨烫

- 按下开关按键,电源指示灯(绿色)会闪烁预热。当(绿色)指示灯常亮时,按蒸汽按钮(红色),即可使用;
- 需要关闭蒸汽时,请再次按下蒸汽按键或开关按键,指示灯关闭,蒸汽停止;
- 产品开机运行约15分钟后,会自动自动断电,开关指示灯缓慢闪烁。

4

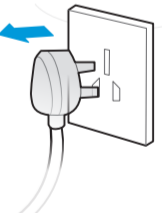
清洁保养

注意事项

- 禁止挥发性溶剂清洗
- 禁止化学品放入水箱
- 将水箱放回主机,将产品放置空闲处。
- 请勿把产品浸入水中或其他溶液里清洗。
- 请勿将醋、洗洁精、盐水溶液等化学品放入水箱中。

保养步骤

- 长期不使用请拔出电源。
- 每次使用后,请将水箱内的水排干净,并将水箱放回主机。
- 用湿毛巾擦拭机身表面去除灰尘。



安全保护

温度检测保护

器具内置有感温元件,当出现温度异常升高时,感温元件会输出信号,控制加热元件的断开,从而控制产品温度在合适的温度范围。

熔断器保护

器具内置有熔断器,当出现温度异常,感温元件又失效时,熔断器会断开,直接切断电源防止发生意外。

▲警告

熨烫前,请查看织物面料标签,确保织物适合熨烫,避免高温损伤衣物。(如丝绸、特殊面料等,烫头不宜直接接触面料熨烫)

5