



备注说明：本文件含有美的集团保密信息，禁止任何人未经授权以任何形式使用（包括但不限于全部或部分的泄露、复制或散发）

美的冰箱说明书

文件编号: SMS-2144

文件名称: 说明书

技术要求	1. 幅面为：145X210mm； 2. 纸质：80g双胶纸； 3. 颜色：黑色80%。					
	设计	审核	标准化	审定	会签	批准
签名	郑婵婵	胡亚洲	施婷婷	丁进霞	李良	唐涛
日期	2017.12.19	2017.12.19	2017.12.19	2017.12.19	2017.12.19	2017.12.19

	更改记录	日期	签名
1			
2			
3			
4			
5			
6			

合肥美的电冰箱有限公司



1 6 1 3 1 0 0 0 0 8 4 0 1

TEL 400-8899-315

合肥美的电冰箱有限公司

地址：安徽省合肥市长江西路669号

邮编：230000

网址：www.midea.com

编号：SMS-2144 版次：2017 第01版 厂家代码：A0007200

美的冰箱

使用说明书

BCD-255WUM



微信扫一扫，服务立马到

使用前请仔细阅读本说明书，并妥善保管

目录

冰箱的构件名称及产品特点	2
温控面板操作	3
故障排除	4
冰箱的正确使用	5-11
冰箱的维护及保养	12
化霜间隔宣称	12
安全警告事项	13-15
技术参数	16
装箱单	16
产品有害物质名称及含量表	17
冰箱食品接触材料列表	17
保修卡与合格证	18

产品执行标准

GB/T 8059	家用和类似用途制冷器具
GB 4706.1	家用和类似用途电器的安全 通用要求
GB 4706.13	家用和类似用途电器的安全 制冷器具和冰淇淋机和制冷机的特殊要求
GB 4343.1	电磁兼容 家用电器、电动工具和类似器具的要求 第一部分：发射
GB 17625.1	电磁兼容 限值 谐波 电流发射值（设备每相输入电流≤16A）
GB 12021.2	家用电冰箱电量限值及能源效率等级
GB 19606	家用和类似用途电器噪声限值

保修卡

型号：

机器编号：

用户姓名		地址			
购机商店		发票号		购买日期	
检修日期	检验记录		更换零部件	维修人员	客户确认

致尊敬的用户：

- 1.本保修卡由顾客妥善保存，连同购货发票一起作为产品保修凭证。
- 2.本产品自购买之日起，在“三包”期内未经擅自拆修而确因产品制造质量所引起的故障，经客户服务部或特约维修部鉴定，可凭保修卡及购货发票，参照国经贸（部分商品修理更换退货责任规定）（“新三包”规定）为用户办理保修。
- 3.用户因运输、使用、维护、保管不当或非承担“三包”修理者拆卸造成损坏的；无保修卡及有效发票的；保修卡型号与修理产品型号不符或涂改的；因不可抗力造成损坏的，则不在保修范围内。
- 4.美的冰箱的“三包”规定：
自购买之日起，整机免费保修一年，主要零部件免费保修三年。
主要零部件包括：压缩机、主控板、显控板、温控器、蒸发器、冷凝器、电磁阀、过滤器、毛细管、风扇电机。

合格证

检验员
INSPECTOR

产品有害物质名称及含量表

产品有害物质名称及含量表						
部件名称	有害物质					
	铅(Pb)	汞(Hg)	镉(Cd)	六价铬(Cr(VI))	多溴联苯(PBB)	多溴二苯醚(PBDE)
箱体及其组件	○	○	○	○	○	○
门体及其组件	○	○	○	○	○	○
压缩机组件及配件	×	○	○	○	○	○
PCB板	×	○	○	○	○	○
制冷管路件	○	○	○	○	○	○
制冷剂	○	○	○	○	○	○
电器元器件	×	○	○	○	○	○
包装印刷组件	○	○	○	○	○	○
辅料	○	○	○	○	○	○

*明细表中的部件为不同型号产品所包含的主要部件汇总，本产品是否包含该部件，以产品实际配置为准。
*明细表中未列明的，除客户定制的部分部件外，本产品中含有的其它部件及其均质材料均不含有害物质。
*明细表中含有害物质的部分部件及其均质材料符合欧盟RoHS对有害物质使用的严格要求，请放心使用。
温馨提示：为了保护环境，本产品或其中的部件报废后，作为消费者的您有责任将其与生活垃圾分类分开，选择有资质的回收站点，由回收处理站点按照国家相关规定进行分类拆解、回收再利用等。
有关本产品的回收处理的详细信息，请咨询当地政府、废品处理机构等。

本表格依据SJ/T11364的规定编制。
○：表示该有害物质在该部件所有均质材料中的含量均在GB/T 26572规定的限量要求以下。
×：表示该有害物质至少在该部件的某一均质材料中的含量超出GB/T 26572规定的限量要求。

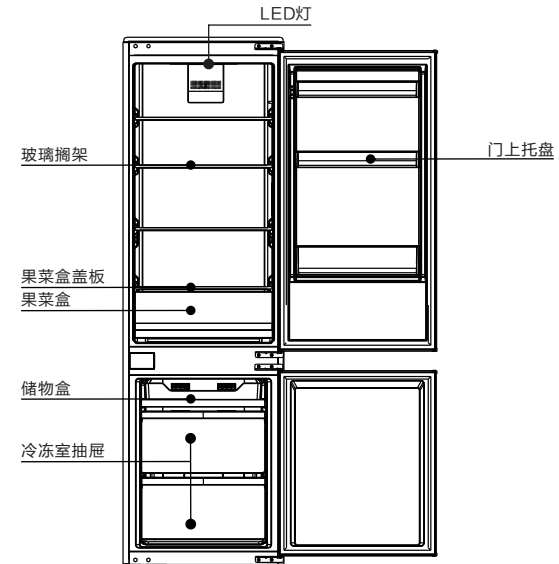
冰箱食品接触材料列表

冰箱食品接触材料列表					
部件名称	部件材质	执行标准	部件名称	部件材质	执行标准
内胆	PS/铝板/PCM/ABS	GB4806.1 GB4806.7 GB4806.9	风道组件	PP/PS/铝合金/冷轧钢板	GB4806.1 GB4806.7 GB4806.9
抽屉	PS/PP/ABS	GB4806.1 GB4806.7	面光源组件	PMMA等	GB4806.1 GB4806.7
口框	ABS/PS	GB4806.1 GB4806.7	保鲜组件	ABS	GB4806.1 GB4806.7
果菜盒、瓶框、蛋架、灯罩等	PS/ABS	GB4806.1 GB4806.7	温控盒、旋钮、盒盖等	阻燃PS/PS/ABS	GB4806.1 GB4806.7
搁物架总成	玻璃/PS/PP/ABS/钢丝+环氧树脂等	GB4806.1 GB4806.5 GB4806.7 GB4806.9 GB4806.10	接水盘、装饰条、栏条、孔塞等	ABS/PP/镀铬+钢丝	GB4806.1 GB4806.7 GB4806.9
制冰机及水路管件	POM/PP/ABS/PS/不锈钢/铝管/硅橡胶等	GB4806.1 GB4806.7 GB4806.9 GB4806.11	丝管蒸发器、吹胀蒸发器等	冷轧钢板+环氧树脂/铜管/铝管等	GB4806.1 GB4806.9 GB4806.10

备注：明细表中的部件为不同型号产品所包含的主要部件汇总，具体产品部件，以实际产品配置为主。

冰箱的构件名称及产品特点

各部分构件名称



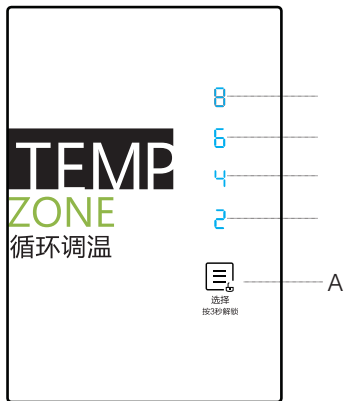
您购买的冰箱某些特征和配件可能与本图例不完全一致，请以装箱单为准。

产品特点

- 风冷无霜冰箱
采用国际知名压缩机，使用最新无霜技术，节能高效，性能优越。
- 智能精确控温，保鲜更长久
采用微电脑控制系统，设定、控制，调温更精确，保鲜更长久。
- 开放式滑动储物盒
开放式滑动储物盒，放置食物更便捷。
- 左右换门
根据厨房设计不同，可实现冰箱左右换门，使用更方便。

温控面板操作

温控面板



1. 按键

A. 温度设定按键

2. 显示屏

- ① 1档--8℃
- ② 2档--6℃
- ③ 3档--4℃
- ④ 4档--2℃

3. 显示

冰箱初次上电时显示屏全显3秒，显示屏默认显示4℃,系统按4℃运行
正常运行显示

- 无故障时显示屏默认显示冰箱当前运行档位;
- 有故障时相应LED灯组合显示故障代码(循环显示);
- 注：冷藏门开LED灯点亮，冷藏门关LED灯熄灭。

4. 档位设定

每按按键一次，档位改变一次，设定完档位15秒钟后，冰箱将按照设定值运行。
档位调节为：



5. 故障代码

故障代码	描述	显示
E 1	冷藏室温度传感器故障	1档, LED闪烁
E 4	冷藏室化霜传感器故障	2档, LED闪烁
E 5	冷冻室化霜传感器故障	3档, LED闪烁
E 7	环境温度传感器故障	4档, LED闪烁

技术参数

型号	BCD-255WUM
气候类型	SN/N/ST/T
防触电保护类别	I类
星级标志	★
总容积	255L
冷藏室容积	184L
冷冻室容积	71L
冷冻能力	2.0kg/12h
电源	220V~/50Hz
年综合耗电量	292(kW·h)/a
日综合耗电量	0.80kW·h/24h
能效等级	2级
额定电流	0.8A
除霜额定输入功率	165W
照明灯输入功率	2W
重量	63.5kg
外形尺寸	540X540X1770
制冷剂及装入量	R600a,43g
发泡材料	环戊烷
噪音	40dB(A)
冷却能力(冷藏室)	25.0kg/12h
降温时间(43℃)	360min

技术参数说明:

- 1、根据国标规定，气候类型为N/ST时，冰箱使用环境温度为10~38℃，冰箱的容积是根据国家标准。将冷冻室上抽屉、中抽屉取出的条件下测得的；
- 2、综合耗电量是根据国家标准，在32℃和16℃分别模拟电冰箱在用户使用状态下，冷藏室温度控制在4℃，冷冻室温度控制在-18℃，开门一次装载热负荷，再关门运行24小时后，测试并计算得到的实际耗电总量。标准耗电量是根据国家标准，在32℃和16℃分别模拟电冰箱在用户使用状态下，冷藏室温度控制在4℃，冷冻室温度控制在-18℃情况下，不开门运行24小时后，测试并计算得到的实际耗电总量。当环境温度高、放入食品较多或者开门频繁等，实际耗电量高于标注值是正常的；
- 3、噪音是在国家标准规定的半消音室类，关闭门后冰箱空载运行至少16小时。在噪声试验前，器具应运行至一个稳定状态，且至少三个完整的运行周期。依据冰箱类型选择六点、九点以及十点法进行噪音数据采集和计算该机噪音。使用过程中，由于冰箱转载物品、环境噪音、开关门、压缩机开停等影响，实际噪音和标注值有差异是正常的；
- 4、因产品改进和技术更新，参数更改后，恕不另行通知，请以冰箱贴的铭牌为准。

装箱单

附件名称	产品型号	数量
	BCD-255WUM	
冷藏室	玻璃搁架	3
	果菜盒	1
	果菜盒盖板	1
	门上托盘	3
冷冻室	储物盒	1
	冷冻室抽屉	2
使用说明书		1

故障排除

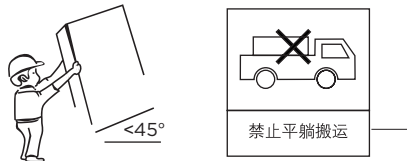
对以下一些简单的问题，您可以尝试自己动手解决。若没有改观，请致电400-8899-315。

冰箱不工作	电源是否接通，插头是否插牢 电压是否过低 是否停电或者部分电路跳闸
冰箱有异味	有气味的食品应该严密包住 检查是否有食品腐烂 冰箱内部需要清洁
冷藏室食品冻结起来	是否将含水量较多的食品放在玻璃隔板里侧
压缩机长时间工作	夏季环境温度高，冰箱工作时间长属于正常现象 一次性放入食品不宜过多 食品冷却后再放入冰箱 开启冰箱门次数过于频繁 冰箱霜层太厚（此时需除霜）
冰箱灯不亮	冰箱是否通电 照明灯是否损坏
冰箱门无法正确关上	食物包装卡住门使门无法关上 放入的食品太多 冰箱歪斜
噪声大	冰箱放置是否平稳 冰箱附件是否放在正常位置

停止使用时

- **停电时：**停电时应尽量减少开门次数；不宜再放入酒及饮料等。
- **长时间不使用时：**应拔下电源，以免因电源线老化而触电或造成火灾；将箱内擦拭干净；将箱门打开一段时间，待箱内完全干燥后关上箱门。

- **移动冰箱时：**移动冰箱前取出冰箱内所有物品，用胶带将玻璃搁板、果品盒等固定好、扭紧可调节脚；关紧冰箱门、用胶带固定，以免移动时门打开。搬运时请勿倒置、横放、震动冰箱，搬运时倾角不可大于45°。移动时请勿抓住门或铰链。



冰箱一旦启用后，最好连续使用，一般情况下不要停用冰箱，以免影响冰箱使用寿命。

放置物品相关事项



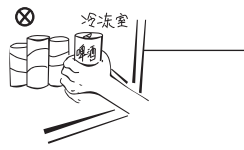
本产品为家用制冷器具，按国家标准规定，家用制冷器具只适用于储藏食品，不能用于其他用途，如储藏血液、药品和生物制品等。



请不要将易燃、易爆、易挥发和强腐蚀性物品放入冰箱，以免导致产品损坏或火灾等事故。请不要在冰箱附近放置或使用可燃性物品，以免发生火灾。



请不要将瓶装或密闭容器内的流体物品如瓶装啤酒、饮料等放入冷冻室，以免冻结爆裂导致其他损失。



废弃时相关事项



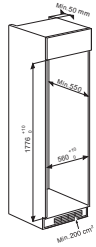
该冰箱使用的R600a制冷剂和环戊烷发泡材料均为可燃性材料，废旧冰箱应与火源隔绝，不能燃烧处理。请交给具有资质的专业回收公司处理。以避免对环境造成危害或引发其它危险。



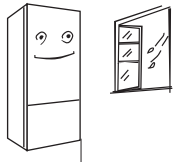
冰箱废弃不用时，请将冰箱门卸掉，并拆下门封条及搁物架，将门与搁物架放到合适的位置，以免小孩子进入玩耍，发生意外。

冰箱的正确使用

放置



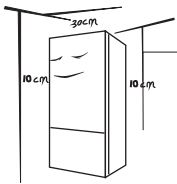
● 橱柜尺寸，参考示意图。



● 使用冰箱前，除去所有包装物，包括底座垫和冰箱内部的泡沫垫块、胶纸等，撕除门体和箱体上的保护膜。



● 远离热源，避免阳光直射。勿放置在潮湿或有水的地方，防止生锈或削弱绝缘效果。



● 不要在冰箱顶部放置不稳定的物品（重物，有水的容器），以免掉下伤人或溢水导致漏电。

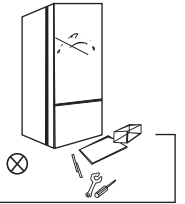
启动

- 冰箱首次启动请静置半小时后再插上 220V/50Hz 的电源。接通电源，自动进入出厂设定状态，显示屏显示各间室的目标温度。通电后用户可以手动调节冰箱的工作温度。
- 本冰箱有断电记忆功能，第一次通电以后的每一次通电，都将按上次断电时的设置运行。
- 在装入新鲜或冷冻食品前，先让冰箱运行 2~3 小时；夏季环境温度较高，应先让冰箱充分运行 3~5 小时，冰箱内已充分冷却，此时可放入食品，正式使用冰箱。
- 提示：温度设定改变或放入新的食品时，箱内温度需要经过一段时间后才能达到平衡。这段时间的长短，取决于温度设定改变的大小、周围环境温度的高低、开门频次及箱内存放食物的多少等。

使用时相关事项



严禁私自拆卸、改造冰箱、禁止损坏制冷管路，维修冰箱必须由专业人员进行。如果电源线损坏，为了避免危险，必须由制造商、其维护部及相关的专业人员更换。



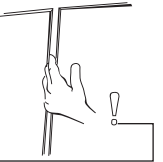
冰箱周围或在嵌入式结构里无阻碍物，保持通风良好。



不要用水喷淋，冲洗冰箱，也不要将冰箱放置在潮湿、易溅上水的地方，以免影响冰箱的电气绝缘性能。



冰箱开始运行之后，不要用湿手去拿冷冻室内的食品或容器，特别是金属容器，以免冻伤手。



门与门之间以及门与冰箱箱体之间的间隙很小，注意不要把手伸到这些区域内，以防挤伤手指。开关冰箱门时，用力不要过大，以免物品掉落。



请勿让儿童进入或攀爬冰箱，以免将小孩封入冰箱或冰箱倒下，伤及儿童。



停电或清洁时，应按下电源插头，至少保持间隔五分钟，才能再次接通电源，以防因连续启动而损坏压缩机。



请不要将重物放置在冰箱顶部，关门时易造成物品掉下，造成意外损伤。



请不要放在太冷（低于 5℃）的环境中使用。

不得在器具中贮存爆炸物，如助燃喷雾剂；

除了制造商推荐的方式外，不得使用机械设备或其他方式加速除霜过程；不得损坏制冷回路。

本器具用于家用和类似用，如：

- 商店、办公室或其它工作场合的厨房区域；
- 农场以及宾馆、汽车旅店和居住型环境的顾客；
- 家庭旅馆型环境；
- 餐饮业和类似的非零售业应用；

安全警告事项

本说明书包含许多重要的安全信息，请务必遵守所有的安全信息。

安全警示符号代表意义



该符号表示禁止的事项，其行为必须禁止。不遵守指示可能会导致产品损坏或者危及使用者人身安全。

禁止符号



该符号表示必须遵守的事项，其行为必须严格按照要求操作执行。不遵守指示可能会导致产品损坏或者危及使用者人身安全。

警告符号



该符号表示需注意的事项，其行为需要特别注意。如果不加以防范，可能导致轻度或者中度的伤害，或造成产品损伤。

注意符号

用电类相关事项



拔冰箱的电源插头时切勿拉扯电源线。一定要紧紧握住插头，从插座中直接拔出。为保障安全使用，任何时候请不要损坏电源线，当电源线出现破损或插头出现磨损时，切勿使用。电源线磨损或损坏，必须到厂家指定的维修点更换。



请使用10A以上的标准三孔专用电源插座，该插座不应与其他电器共用。电源线插头应保持与插座牢固接触，否则可能导致火灾。请务必保证插座的接地极应有可靠的接地线。



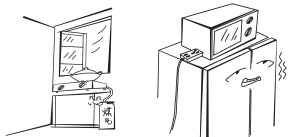
该冰箱使用220V/50Hz的交流电源，若电压波动超过187~242V的范围，会造成冰箱故障甚至损坏，此时必须加装750W以上的自动稳压器配合使用。



当煤气等易燃气体泄漏时，应先关闭气体泄漏的阀门，再打开门窗，此时不要拔出冰箱等电器件的插头，以免电火花引发火灾。



为保证安全，建议不要在冰箱顶部放置电源插座、稳压器、电饭煲、微波炉等电器；除了制造商推荐使用的类型外，不得在器具的食品储藏室使用电器。



冰箱的正确使用

冷藏室

冷藏室 (2°C~8°C)

- 冷藏室适宜存放各种水果、蔬菜、饮料等短期内食用的食品。
- 烹调类食品冷却至室温后放入冷藏室冷藏。
- 食品在放入电冰箱之前最好将其密封起来。
- 玻璃搁架可以上下活动调整位置来达到合理的储存空间，方便使用。
- 冷藏室适宜存贮的各种食品建议
 - ① 面食、罐头、牛奶等
 - ② 快餐或易串味的食品、奶制品等
 - ③ 熟肉食和香肠等
 - ④ 水果、蔬菜等
 - ⑤ 鸡蛋、黄油、奶酪等
 - ⑥ 饮料及各种瓶装食品、易拉罐、罐头、调味品等

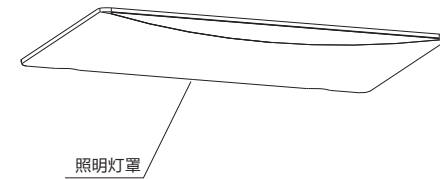
冷冻室

冷冻室 (-24°C~-16°C)

- 冷冻室低温可以长时间保持食品新鲜状态。主要用来储存冷冻食品及制作冰块。
- 冷冻室适宜存放肉类、鱼虾、水饺、汤圆等短期不食用的食品。
- 大块的肉类尽量分割成小块再放入，便于取用。
- 请注意在产品有效保质期内食用。

照明灯及更换

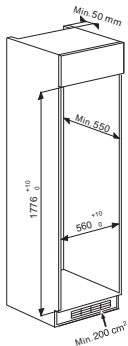
- 照明灯参数：
12V/ 2W (冷藏室)
- 照明灯更换：
需由专业人员进行更换。



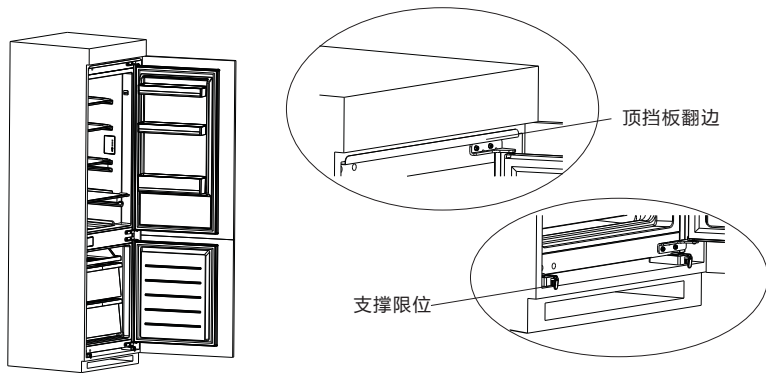
冰箱的正确使用

安装方法

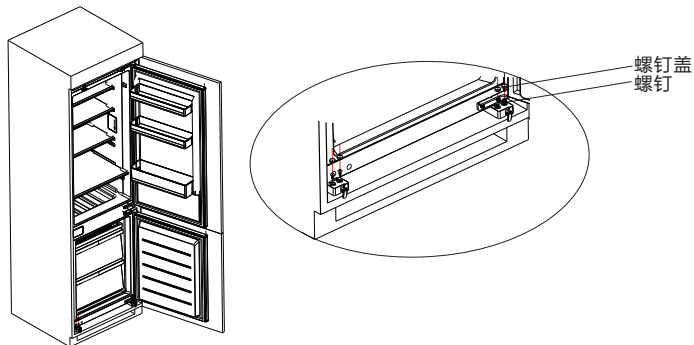
- 冰箱安装于橱柜里，橱柜尺寸要求如图。



- 将冰箱推进柜子，调整冰箱使其顶挡板翻边接触柜子边沿，支撑限位钩住柜子底部边沿。



- 用螺钉将下支撑固定，并盖上螺钉盖。



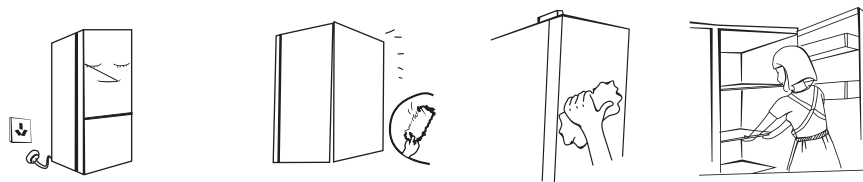
冰箱的维护及保养



冰箱进行清洁和除霜时，请先拔下电源插头。

清洁

- 冰箱内部应经常清洁以免产生异味。清洁时请使用软毛巾或者海绵，蘸清水或者无腐蚀性中性的洗涤剂清洗，最后用清水擦净，干抹布擦干。门体打开自然干燥后再接通电源。



清洁时请勿使用硬质毛刷、钢丝球、钢丝刷、研磨剂（如牙膏）、有机溶剂（如酒精、丙酮、香蕉水等）、开水、酸碱性物品清洁冰箱。这有可能会损伤冰箱表面及内胆。



清洁时不要用水冲洗，以免影响电气绝缘性能。清洁照明灯等电气件时请使用干抹布。



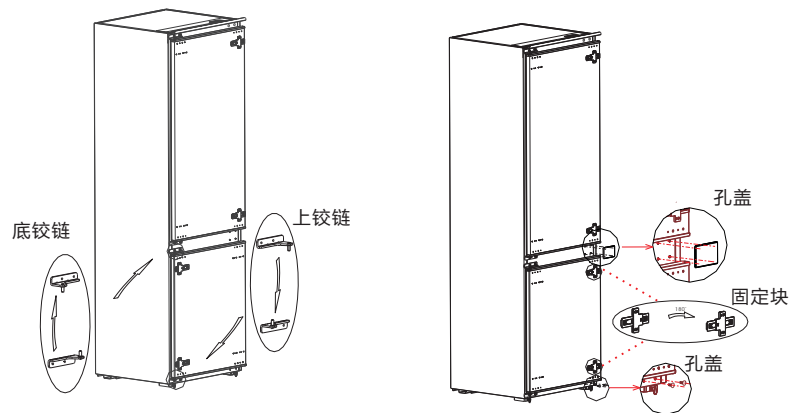
除霜

本机为全风冷冰箱，具有自动除霜功能，无需人工操作。

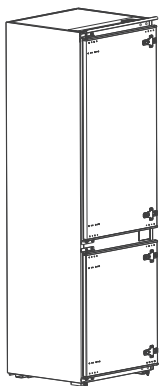
化霜间隔宣称

环温	化霜间隔	时间	特定条件
32	最小化霜间隔(Δt_{d-min})	12h	重度使用，冷冻室无法达到设定温度
	最大化霜间隔(Δt_{d-max})	48h	无开关门动作，未设定特殊模式

- 7、将冷冻门的上铰链和下铰链互换，并安装好，安装上孔盖。
- 8、拆下冷冻门上固定块，将其旋转180° 并安装在冷冻门体另一侧；

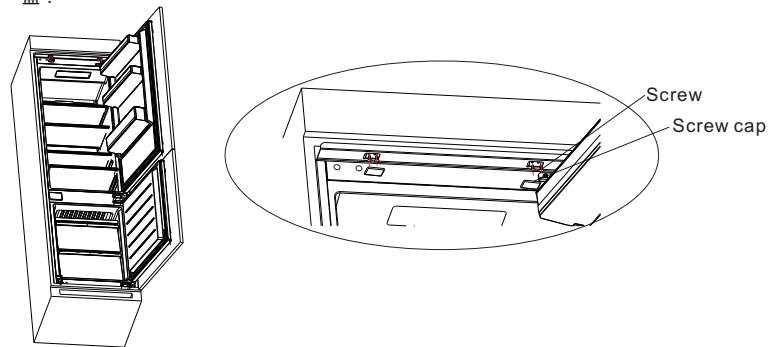


- 9、完成如图所示。

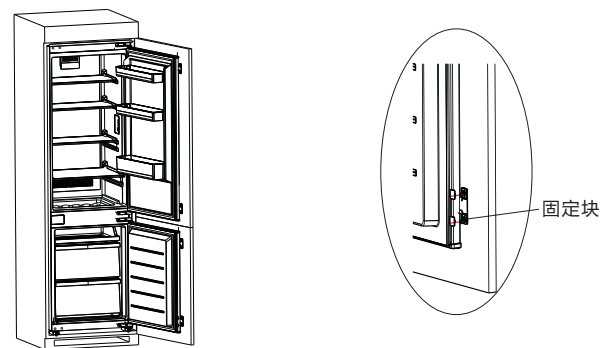


(以上图片仅供参考，实际配置以购买实物或销售商声明为准)

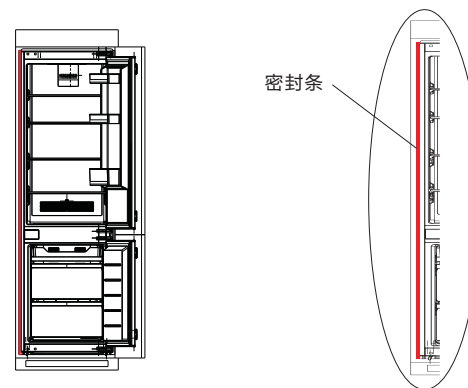
- 用螺钉将顶挡板固定于柜子顶部，并盖好螺钉盖。



- 将柜子下门打开到最大角度，同时将冰箱下门打开到相应位置，滑动门上滑轨固定块使其内边沿与冰箱门体边沿对齐，然后用螺钉固定于柜子上，最后盖好螺钉盖；用同样的方法将冰箱上门连接到柜子上门上



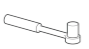



- 将附件中的密封条密封于冰箱开门侧柜子与冰箱之间的缝隙中，安装完成

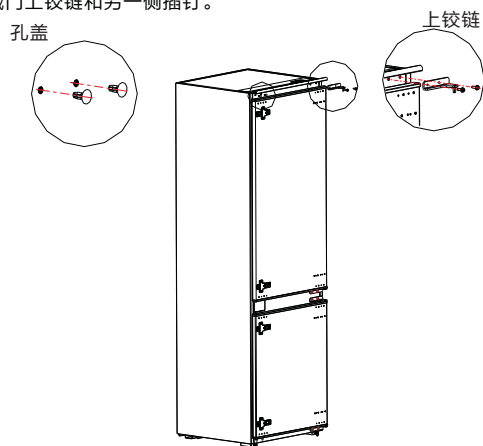


冰箱的正确使用

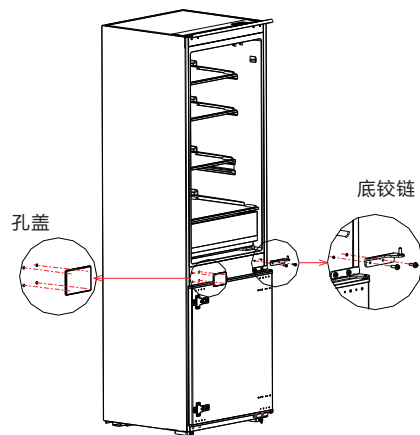
左右换门

用户所需工具列表			
	十字螺丝刀		平口螺丝刀/小铲刀
	套筒扳手		胶带

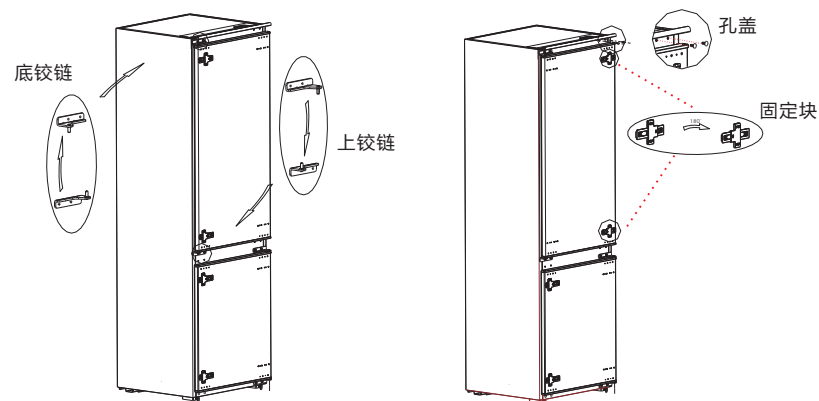
- 1、将冰箱断电，并将门搁架里面的所有食物都取出。
- 2、取下冷藏门上铰链和另一侧插钉。



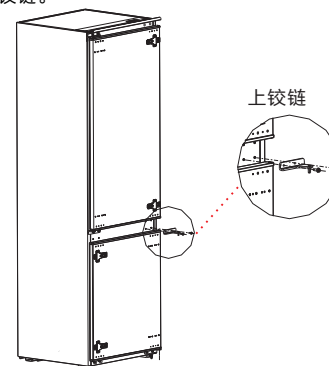
- 3、向上取下冷藏门，然后取下冷藏门下铰链和另一侧的插钉。



- 3、将冷藏门的上铰链和下铰链互换，并安装铰链和上孔盖。
- 4、拆下冷藏门体上固定块，将其旋转180°并安装在冷藏门体另一侧；



- 5、取下冷冻门上铰链。



- 6、拆下冷冻门体，然后拆下下铰链和另一侧孔盖。

