

TR+ F系列全直流变频 家用中央空调室内机

安装说明书



微信扫一扫，服务立马到

使用前请仔细阅读本说明书，并妥善保管

前言

Dear user

尊敬的用户：

感谢您使用美的中央空调的产品！

您所使用的是美的中央空调产品，需要进行定期的清洗和保养。如果您的空调不能得到正确的清洗与保养，其故障率将增加且使用寿命大为缩减。

同时，深入的清洗可以清除空调内部累积的灰尘，有效地提高室内空气质量，并减少空调系统的耗电量。

请您在每年夏季制冷和冬季制热之前一个月与当地服务网点（美的暖通设备的专业网点）或直接与我公司联系，我公司将指派专业服务人员给您提供有偿的清洗、保养、检查和维护的服务。防止在您需要使用时万一空调发生故障给您的生活和工作带来不便。

目录

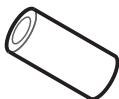
产品简介	产品附件	1
	当地采购附件	1
安全警示	安全注意事项	3
	安全预防措施	3
	使用注意	4
安装说明	安装场所的选择	5
	室内机的安装	6
	排水管的布设	10
	安装连接管	11
	配管材料和大小	11
	电机的维修	14
	电气连接	15
应用控制	拨码参数设置	18
	故障代码及指示定义	19
	线控器设置通信地址	19
	遥控器设置通信地址	19
	室内机参数设定	20
试运行	试运行	21
其他说明	控制盒组件	22
	环保清单	23

产品简介

产品附件



安装说明书 X1
室内机安装说明
(请务必交给用户)



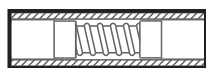
绝热管 X2
配管连接部位绝热用



铜螺母 X2
工程安装连接
配管时使用
(带工艺管机
型数量为1)



显示控制盒部件 X1
接收遥控器信号



排水软管 X1
连接内机排水口和
PVC水管



排水管卡环 X1
卡紧排水软管与内
机排水口连接处



安装弹簧 X2



遥控器 X1

当地采购附件

(单位: mm)

机型	铜管 (GB1527拉制铜管)			PVC 排水管	保温套管
	配管	液测	气测		
MDVH-J22~45T ₂ /BP ₃ (D)N ₁ Y-TR(F/F1)		φ 6.4 × 0.8	φ 12.7 × 0.8	用于室内机排水管, 长度根据实际需要选取。	内径分别与相应铜管、硬质聚乙烯塑料管配套, 厚度通常为10mm (以上), 封闭潮湿区域适当加厚。
MDVH-J50~71T ₂ /BP ₃ (D)N ₁ Y-TR(F/F1)		φ 9.52 × 0.8	φ 15.9 × 1.0		
备注	用于室内机冷媒系统的连接, 推荐使用软态铜管(T2M), 长度根据实际选取。				

提示

- 线控器——客户自行选择购买 (带七档风控制器)。
- 此说明书所有图示只是为解释的目的, 其外观及功能也许和您购买的空调器外观和功能不完全一致, 请以实际型号为准。

安全警示

⚠ 注意

本节描述了安全事项的内容及重要性，以防止对使用者或他人造成人身伤害或财产损失。请在充分理解下面内容（标志、图标）的基础上阅读正文，并请务必遵守所描述的安全事项。



安全警告：



必须在有效接地的情况下使用本机

操作错误时，可能严重损坏空调器，造成电器危害，火灾危险或造成使用者负伤甚至死亡。

💡 提示

请在使用本机之前详细阅读本《说明书》，严格按照说明书中的使用方法操作，否则可能会给本机造成损害或危及您或他人的人身财产安全。

安全注意事项

⚠ 表示【警告】的内容



需要接地



需要专业人员

⚠ 禁止安装位置



禁止易燃物品



禁止强电区域



禁止明火



禁止酸碱物质

安全预防措施

- 请委托经销商或专业人员安装。
安装人员须具备相关专业知识，自行安装时，若错误操作将导致火灾、触电、受伤、漏水等。
- 绝不能自行改造修理。
修理不当，会造成火灾、触电、受伤、漏水等事故，务必委托经销商或专业人员修理。
- 确认是否安装了漏电保护开关。
必须安装漏电保护开关，若不安装则可能导致人员触电。
- 进行电源连接时应遵守当地电气公司的规定。
按法律规定，必须进行可靠的接地工程。若接地不完善，可能导致人员触电。
- 当空调需要移动或再安装时，请委托经销商或专业人员进行操作。
安装不当，将导致火灾、触电、受伤、漏水等事故。
- 当地采购的物品务必使用本公司指定产品。
加湿器等零售物品务必使用本公司指定产品，使用指定以外的产品可能导致火灾、触电、漏水等，零售物品的安装请委托专业人员进行。
- 当安装在小房间时，提供适当措施以确保发生在房间内的冷媒泄漏浓度不超过临界水平。
具体措施请向经销商咨询。
- 正确连接电缆。
如果电缆连接方式错误，则可能损坏电气部件。
- 空调器的主电源开关应设在儿童不能触及的位置。
防止儿童玩弄主电源开关而发生危险，也不要被窗帘等易燃物品遮挡。

使用注意

警告

为保证使用安全，避免对您和他人造成伤害和财产损失，请你务必遵守以下安全注意事项，不遵守安全警告而错误使用可能导致事故发生。

- 安装前或安装后将本机暴露在水或其他湿气中会导致电气部件的短路。不要将其储存在潮湿的地下室中或暴露在雨或水中。
- 确认安装基础、吊装是否牢固、可靠。若基础、吊装不够牢固可靠，有可能坠落造成事故。
- 如果在安装过程中冷媒泄漏，则马上将厨房通风。如冷媒气泄漏出来后接触到火，可能产生有毒气体。
- 确认排水配管是否可以顺利排水。配管安装不当，会导致漏水、沾湿家具等。
- 安装工作完成后，确认冷媒有没有泄漏。如冷媒气进入室内并接触到火源，如加热器、火炉或电饭锅等，可能产生有毒气体。
- 禁止安装在可燃性气体易泄漏处。万一可燃性气体发生泄漏，滞留在室内机周围易造成火灾。

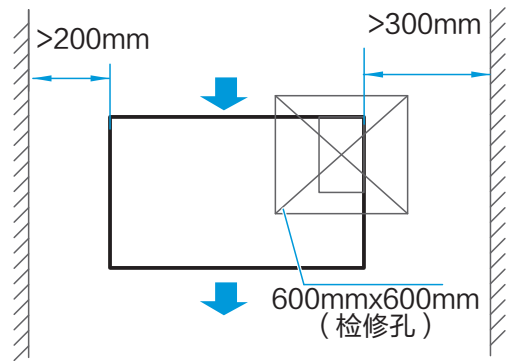
安装说明

安装场所的选择

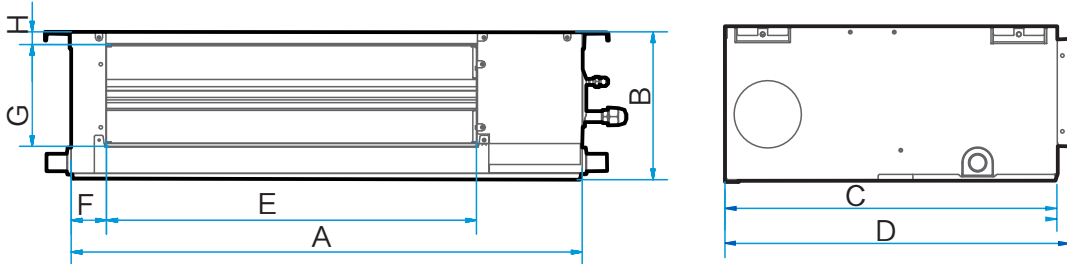
安装与维修所需空间

(单位:mm)

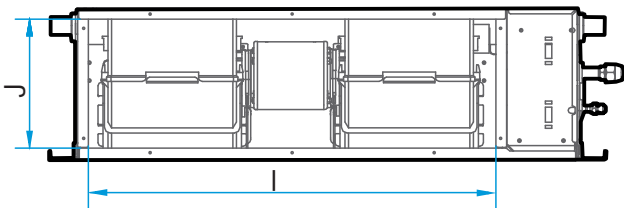
1. 能提供足够的安装和维护空间处。
2. 天花板水平且建筑构造足以承受室内机重量处，必要时，采取加固措施。
3. 进出风无障碍且受外部空气影响最小处。
4. 送风气流能传到室内任何位置处。
5. 连接管及排水管容易引出处。
6. 无热源直接辐射处。
7. 应避免安装于空间狭小且对噪音要求较高的空间内。
8. 室内机需安装在离地面大于2.5m的位置。



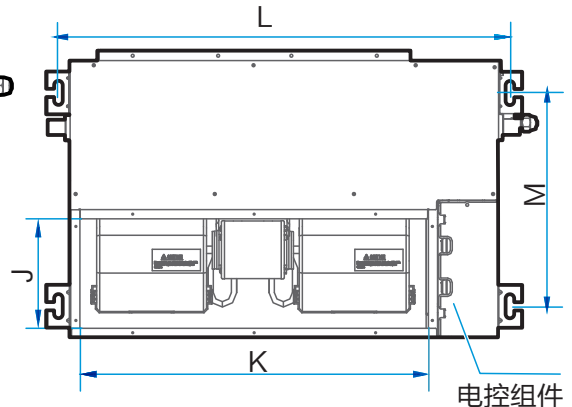
外观尺寸与出风口尺寸:



回风口尺寸(后回风方式):



回风口尺寸(下回风方式)
及吊耳间距离尺寸:



机型	外观尺寸				出风口尺寸				回风口尺寸			吊耳间尺寸	
	A	B	C	D	E	F	G	H	I	J	K	L	M
22~36	700	210	450	470	512	45	145	17	570	180	570	740	350
40~56	920	210	450	470	732	45	145	17	790	180	790	960	350
63~71	1140	210	450	470	958	45	145	17	1010	180	1010	1180	350

室内机组安装场所的选择

⚠ 注意

安装在下列场所可能会导致机器故障(如不可避免,请咨询):

- 有诸如切削机油等矿物油的地方。
- 在海边等空气中含有较多盐分的地方。
- 在温泉地区等存在如硫磺气体等腐蚀性气体的地方。
- 电源电压波动严重的工厂等地方。
- 汽车或舱室内等地方。
- 厨房等充满油气和油花的地方。
- 存在强烈电磁波的地方。
- 存在易燃气体或材料的地方。
- 存在酸性或碱性气体蒸发的地方。
- 其它特殊环境条件处。

💡 提示

该系列空调属于舒适性空调,切勿用于机房、精密仪器、食物、动植物、艺术品等特殊场所。

室内机的安装

⚠ 警告

- 将空调安装在强度充分的位置,以支撑本机的重量,必要时,采取加固措施。
- 如果强度不够,则本机可能会掉落而导致人身伤害。
- 进行特定的安装工作,以防止强风或地震。
- 安装不彻底会因该机坠落或掉落而导致事故。
- 布线/管前,确认安装区域(墙体、地面等)安全,没有水、电、气等隐性危险。

主体的安装

1. 安装 $\Phi 10$ 的吊装螺栓

- 请使用 $\Phi 10$ 的吊装螺栓。
- 天花板的拆除:因建筑结构不同,具体情况请与建筑室内装修人员协商。
 - a. 天花板的处理:为确保天花板水平以及防止天花板振动,必须加强天花板基架。
 - b. 切断拆除天花板基架。
 - c. 加固天花板取下后留下的端面,对固定天花板两端的基架进行进一步加固。
 - d. 在主体吊装好后,要进行天花板内的配管、配线作业,在选定好安装场所之后决定配管的引出方向。

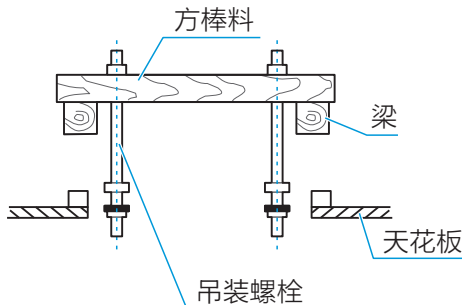
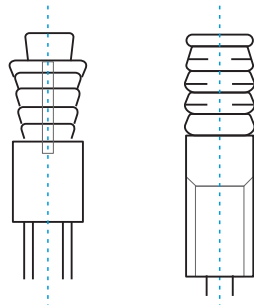
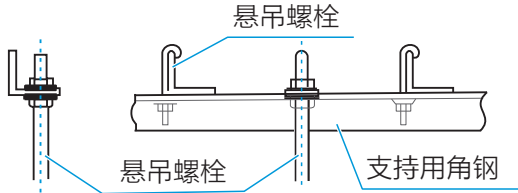
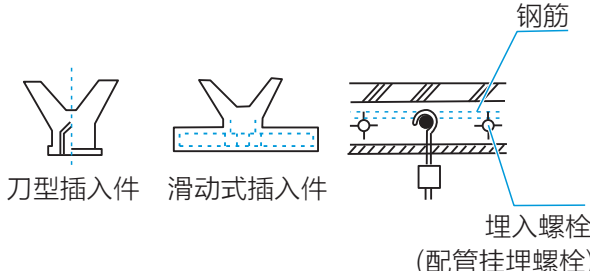
特别是在已有天花板的场合,请在吊挂机器前先将冷媒配管、排水管、室内外连接线、线控线拉至连接位置。

2. 室内机的吊装

- 请使用滑轮等工具把室内机吊装到吊装螺栓上。
- 请使用水平仪等工具把室内机安装水平，如果安装不水平，有可能引起漏水。

起吊螺栓的安装

起吊螺栓的安装场所见下表

木制的场合	原有混凝土坯的场合
<p>将方棒料搭在梁上设置吊装螺栓</p> 	<p>请使用埋入式螺栓、埋入式拉栓</p> 
钢骨架的场合	新设混凝土坯的场合
<p>设置并直接使用支持用角钢</p> 	<p>用嵌衬式器具、埋入式螺栓设置</p> 

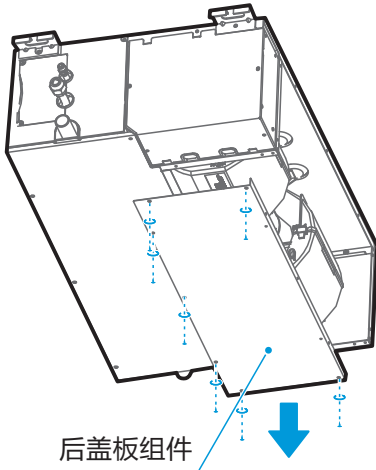
提示

- 螺栓材料为优质碳钢(表面镀锌或其它防锈处理)或不锈钢。
- 天花板的处理因建筑而异，具体措施请同建筑装修工程人员协商。
- 吊装螺栓的固定依具体情况而定，必须牢固可靠。

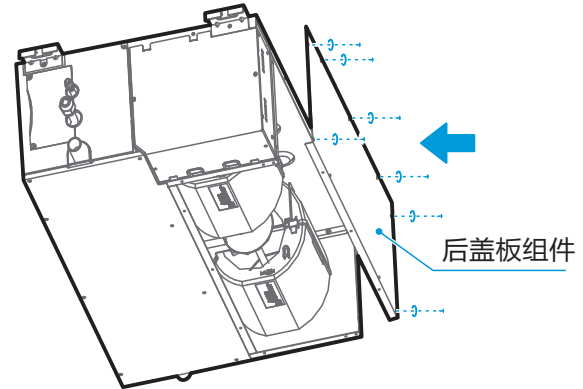
回风箱现场调整：

该系列机型具有两种回风方式，一、后回风，出厂默认；二、下回风，可以定制，也可以现场调整，调整方式见下面两幅简图：

取掉后盖板组件



安装后盖板组件



室内机的安装

1. 调节螺母的位置，垫圈（下侧）和天花板之间的间隙为根据实际施工情况确定。见图1。
2. 将吊装螺栓的螺母挂在安装吊耳的长圆孔内。
3. 用水平仪确认机体的水平度。（严禁向非排水侧下斜，最好向排水侧有所下斜）见图2。

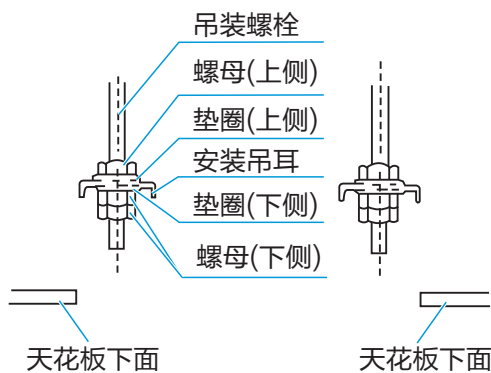


图1

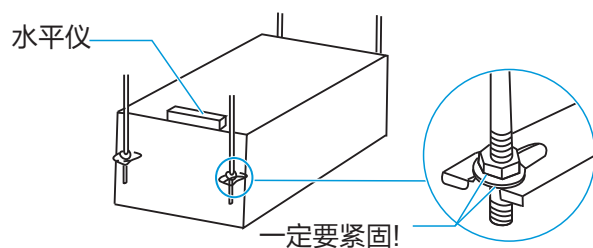


图2

回风箱进风面板

⚠ 注意

- 回风箱进风面板制作时要注意使风格栅角度与进风方向保持平行，见图3。
- 进风格栅角度与进风方向不应有角度，否则会导致噪音增大。如图4为进风格栅不正确制作方法。
- 当出风面板通过金属风道与机身出风口法兰连接时，需注意在钣金接触面上粘贴海绵进行密封保温，如图5所示。

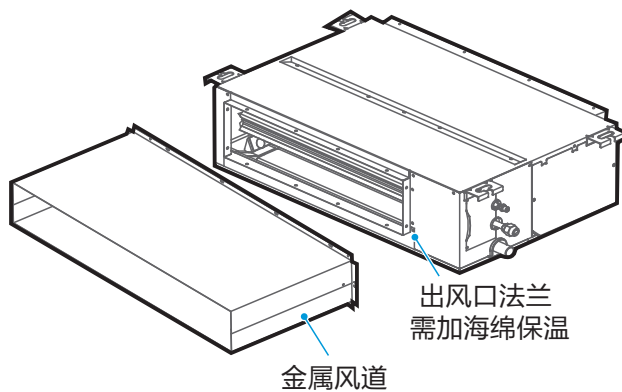
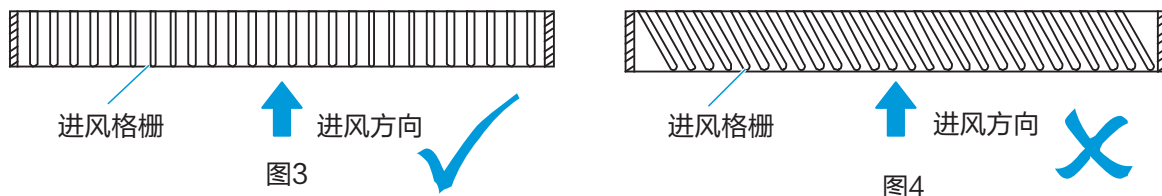
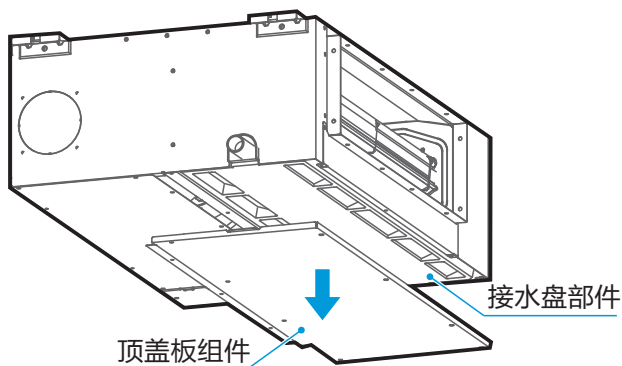


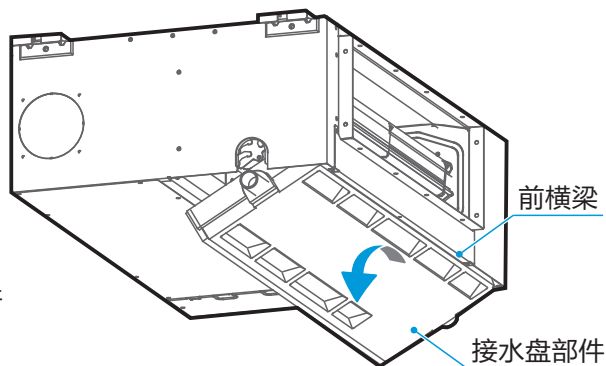
图5

接水盘拆卸步骤

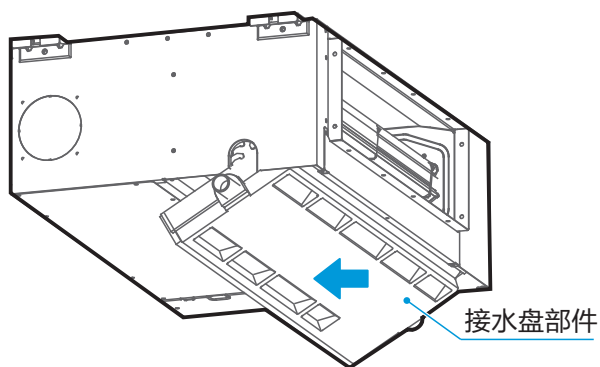
当对机器内部零部件进行维修时，需要先取下接水盘。请按以下示意图对接水盘进行拆卸，否则容易引起机器漏水（拆卸前请确认接水盘内无残留水）。



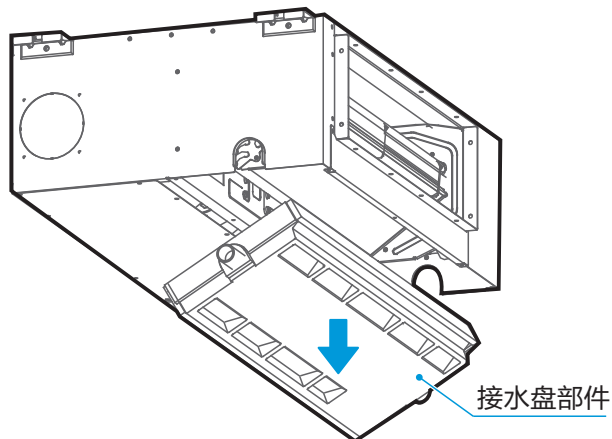
图a: 拆掉顶盖板组件



图b: 接水盘部件绕着前横梁旋转30至45度



图c: 接水盘部件左移30mm以上



图d: 下移接水盘部件直至脱离机身

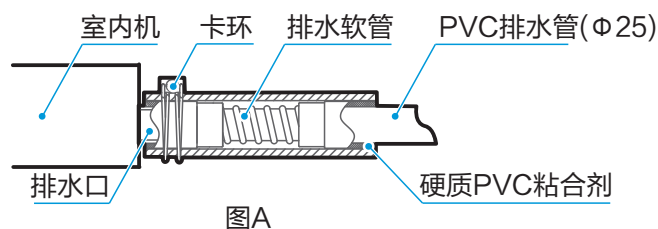
排水管的布设

提示

安装抽水管时切勿用力过猛，以免导致抽水接管破裂；抽水管及排水管都需均匀包扎好保温套管，以防止产生凝结水。

安装室内机排水管

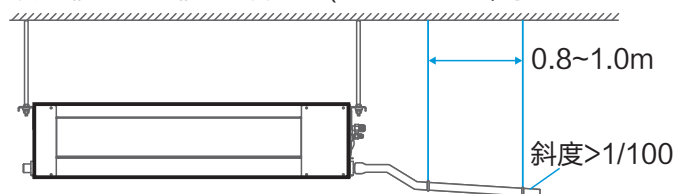
1. 请使用附件排水软管连接室内机排水口和PVC水管，并用附件卡环卡紧(见图A)。
2. 其它水管的连接请使用硬质PVC粘合剂，并确认没有泄漏。
3. 主体的抽水接管处及排水管（特别是室内部分）都需用保温套管均匀包扎，并用束紧带扎紧，以防止空气进入产生凝结水。
4. 为避免运行停止时水倒流入空调器内部，排水管应向室外侧（排水侧）下倾，下倾斜度为1/100以上，排水管道不要出现膨胀及存水等现象，否则会引起异常响声。
5. 连接排水管时，请不要用力拉扯排水管，以免排水接管口松脱。排水管的横向拉出应该在20m以内，同时应每隔0.8~1.0m设置一个支撑点，以免排水管挠曲。
6. 集中安装排水管时请按图C进行配管。
7. 排水管末端距地面或排水槽底部高度要大于50mm，并且不要放入水中。将冷凝水直接排放到臭水沟时，必须使排水管向上弯成一个U形的水封，以免臭气通过排水管进入室内。



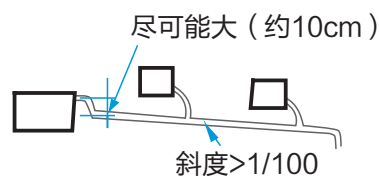
提示

排水系统各接口处必须密封，以防漏水。

不用排水泵的排水接管方式(见图B、图C)：



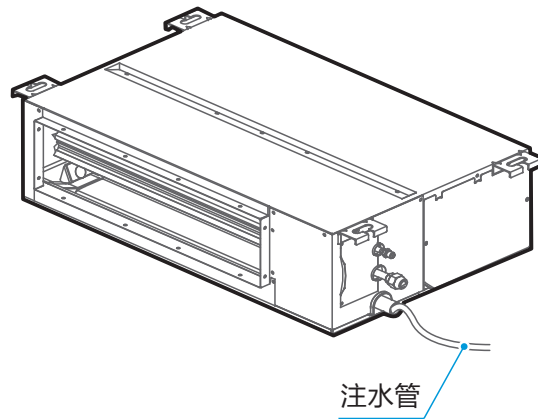
图B 单台机器排水管接管方式



图C 集中排水接管方式

排水试验

1. 试验前应确保排水管路顺畅，并检查各接口是否密封好。
2. 新建房间应在铺天花板前做排水试验。
 - 利用注水管通过接水盘排水孔（高的一侧）或通过出风口（如出风风道未安装）向接水盘注水约500ml。
 - 接通电源，使空调器作制冷运行。检查排水口是否正常排水（视排水管长短，延时1分钟左右才能排水），以及检查各接口处是否漏水，注水管注释见下图。



安装连接管

室内外机配管连接的长度及落差高度要求

连接不同的室外机，配管连接的长度及落差高度要求不同，详情请依照室外机安装说明书。

提示

- 安装连接管过程中不要让空气、灰尘、和其它杂物侵入管道系统中。室内外机固定好后，才能安装连接管。
- 安装连接管时必须保持干燥，勿使水分侵入管道系统中。
- 安装铜管必须包裹保温材料（厚度通常为10mm以上，封闭超潮湿区域适当加厚）。

配管材料和大小

(单位:mm)

室内机型号	配管尺寸	
	液侧	气侧
22~45	$\phi 6.4 \times 0.8$	$\phi 12.7 \times 0.8$
50~71	$\phi 9.52 \times 0.8$	$\phi 15.9 \times 1.0$

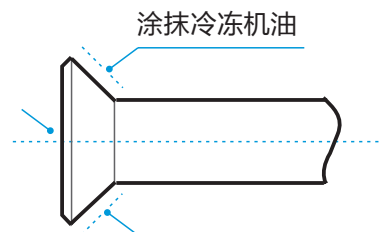
备注：用于室内机冷媒系统的连接，推荐使用软态铜管（T2M），长度根据实际选取。

接管步骤

测定连接管所需长度，根据下述方法制作连接管（详见“管道连接”一栏）。

1. 先连接室内机，后连接室外机

- 配管弯曲排布要仔细，不要损坏配管及配管保温层。
- 在拧紧扩口螺母之前，在管道扩口处外表面和连接螺母锥面上涂抹冷冻机油(必须使用与该机型冷媒兼容的冷冻机油)，并先用手拧紧3~4圈，见右图。
- 连接或拆下管道时，必须同时使用两个扳手。
- 请不要让连接管的重量由室内机接口处承受，因为室内机接口处管道如果过重，会变形进而影响制冷（制热）效果。



2. 室外机的截止阀应该完全关闭（如出厂状态）。每次连接应该从截止阀处拧开螺母，即刻接上扩口管（5分钟内）。截止阀处的螺母拆下后放置过长时间时，灰尘和其它杂物可能进入管道系统中，以后会引起故障。

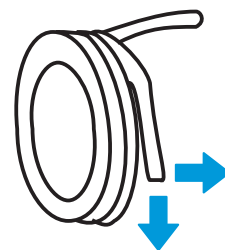
3. 在制冷剂管连接到室内和室外机之后，按“排除空气”一栏的操作排除空气，排气完毕后，将维修螺母拧紧。

- 可挠部分的管道应注意事项：
弯曲角度不要超过90度（见右图）。
弯曲处应该尽可能位于管长中心，弯曲半径不应小于3.5D（管道直径）。
不要把可挠管前后弯曲3次以上。
- 弯曲薄壁连接管（如右图）：
做弯管操作时，在弯曲处绝热管中切掉需要量的凹口，然后暴露管道（弯曲后再用包扎带包起来）。
弯管半径应该尽量大，以防止变扁或压坏。
使用弯管器做紧密的弯管。
- 采用市售的铜管：使用市场买来的铜管时，一定要使用同样的绝热保温材料（厚度通常为10mm以上，封闭潮湿区域适当加厚）。

用大拇指扳弯管子



解开盘管的方法把管端弄直



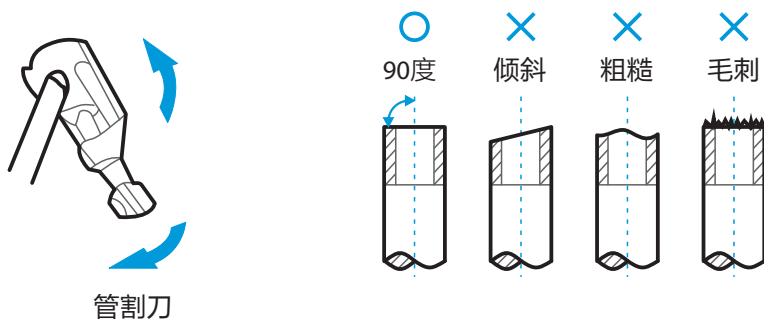
布置管道

1. 按实际情况需要弯曲管道或打墙孔。管道弯曲变形截面不得超过原管截面1/3，穿墙或楼板处,应设置保护套管,焊缝不得在套管内，管道穿外墙孔必须密封,并用包扎带严密包扎好，以免杂质进入管道。管道必须有大小合适的保温管进行保温。
2. 包扎好的连接管从室外侧塞过穿墙孔套，进入室内侧。必须小心排布管道，不要损坏配管。

管道连接

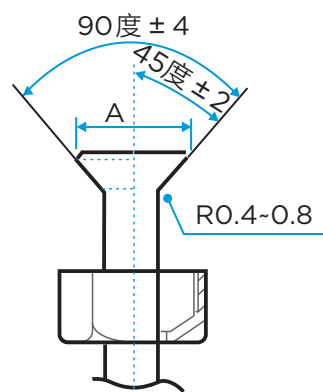
扩口

用管割刀切断配管，反复旋转管割刀既可将配管切断。



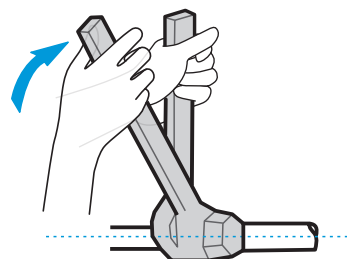
将管套入连接螺母扩口。

外径 (mm)	A (mm)	
	最大	最小
φ 6.4	8.7	8.3
φ 9.5	12.4	12.0
φ 12.7	15.8	15.4
φ 15.9	19.1	18.6



紧固螺母

对准连接配管，用手拧紧连接螺母，然后用扳手按右图所示拧紧。



提示

根据安装条件，过大的扭矩会损坏喇叭口，过小的扭矩旋不紧，则会漏气。请参照下表确定拧紧力矩。

配管尺寸	拧紧力矩 N.m
φ 6.4	14.2 ~ 17.2 N.m (144 ~ 176 kgf.cm)
φ 9.5	32.7 ~ 39.9 N.m (333 ~ 407 kgf.cm)
φ 12.7	49.5 ~ 60.3 N.m (504 ~ 616 kgf.cm)
φ 15.9	61.8 ~ 75.4 N.m (630 ~ 770 kgf.cm)

气密性试验

从液侧管道、气侧管道同时加压到4.0MP(不要超过4.0MPa), 24小时内压力不下降, 则为合格。压力下降时, 请对泄漏处进行检查。(确定无泄漏后, 请放掉氮气。)

排除空气

将冷媒配管与室外机气、液两侧连接好, 使用真空泵, 从室外机的气液两侧同时进行抽真空。

提示

绝不能用封入室外机的冷媒进行排真空。

阀门开关

开关室外机阀门阀芯, 需用5mm的内六角操作。

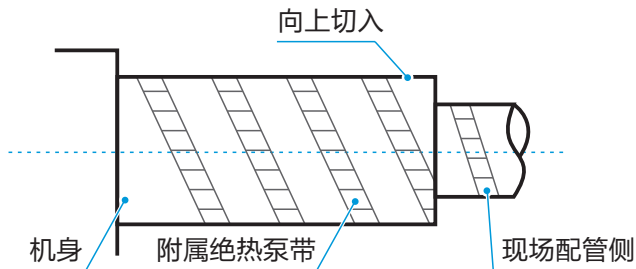
检漏

检漏时, 用肥皂泡对配管连接部阀门接口处进行检漏。

隔热处理

分别对气侧、液侧配管进行隔热处理。制冷时液侧、气侧配管温度低, 为防止凝露请充分隔热。

1. 气侧配管务必使用耐热120℃以上的绝热材料。
2. 室内机的配管连接部分请用附属的绝热材料无间隙地进行隔热处理。



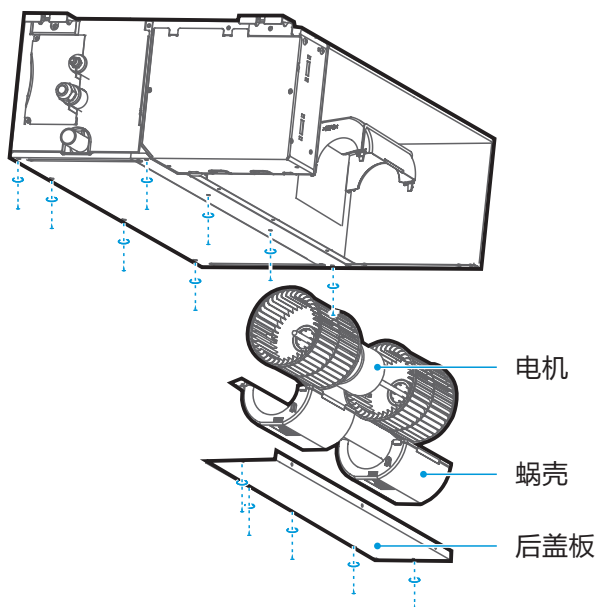
电机的维修

1. 拆下回风盖板

以后回风机型为例, 有滤网时先拆下滤网。

2. 拆下下半部分风机蜗壳

3. 取下电机



电气连接

电气配线

⚠ 注意

- 安装前，检测用户电源是否满足产品电气安装要求（包括可靠接地、漏电、线径电负荷等等）。如果不满足产品电气安装要求，未整改前禁止对该产品进行安装。
- 空调器应使用专用电源，电源电压符合额定电压。
- 空调器外部供电电路必须具有接地线，室内机电源地线要与外部接地线可靠连接。
- 配线施工必须由专业技术人员按照电路图标贴进行。
- 连接的固定线路必须配有至少3mm触点开距的全极断开装置。
- 按照国家有关电器设备技术标准的要求，设置好漏电保护装置。
- 电源线和信号线布置应整齐、合理、不能互相干扰，同时不与连接管和阀体接触。
- 集中安装多台空调器时，保证三相电源的负载平衡，避免多台机组装到三相电源的同一相。
- 一般情况下，不允许两根电线驳接，除非接头处牢固焊好并包好绝缘胶布。
- 所有接线施工完成后，经仔细检查无误才可接通电源。

电源规格

电源配线规格如下表，容量过小将导致配线过热，机器烧损事故。

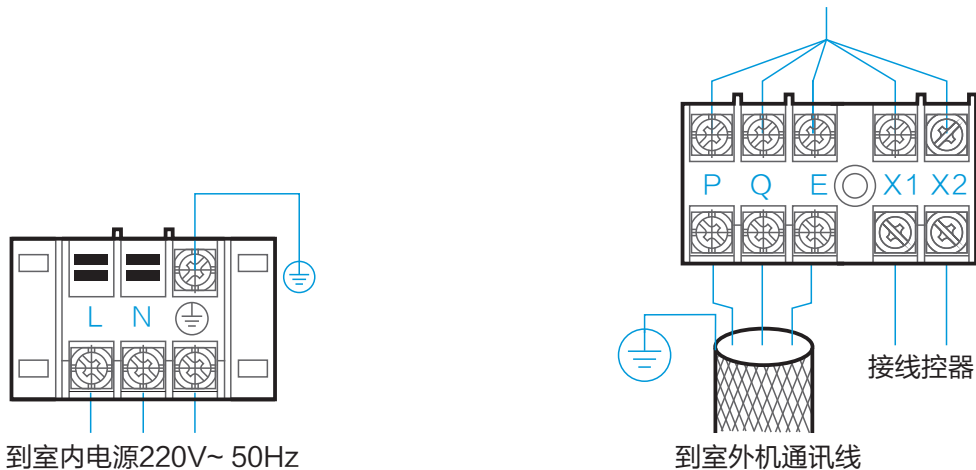
项目 机型	室内部分电源					连接配线		地线 (mm ²)
	电源	电源开关		电源配线		室内外机 信号线		
		容量	保险	20m以下 (mm ²)	50m以下 (mm ²)	数量	直径 (mm ²)	
MDVH-J22~36T ₂ / BP ₃ N ₁ Y-TR(F/F1)	单相 220V~ 50Hz	20A	10A	3 × 1.5	3 × 2.5	1	三芯屏 蔽线0.75	单线 1.5
MDVH-J22~36T ₂ / BP ₃ DN ₁ Y-TR(F/F1)	单相 220V~ 50Hz	30A	20A	3 × 2.5	3 × 4.0	1	三芯屏 蔽线0.75	单线 2.5
MDVH-J40~56T ₂ / BP ₃ N ₁ Y-TR(F/F1)	单相 220V~ 50Hz	20A	10A	3 × 1.5	3 × 2.5	1	三芯屏 蔽线0.75	单线 1.5
MDVH-J40~56T ₂ / BP ₃ DN ₁ Y-TR(F/F1)	单相 220V~ 50Hz	30A	25A	3 × 2.5	3 × 4.0	1	三芯屏 蔽线0.75	单线 2.5
MDVH-J63~71T ₂ / BP ₃ N ₁ Y-TR(F/F1)	单相 220V~ 50Hz	20A	10A	3 × 1.5	3 × 2.5	1	三芯屏 蔽线0.75	单线 1.5
MDVH-J63~71T ₂ / BP ₃ DN ₁ Y-TR(F/F1)	单相 220V~ 50Hz	40A	30A	3 × 4.0	3 × 4.0	1	三芯屏 蔽线0.75	单线 4.0

⚠ 注意

上表参数仅供参考，具体按各机型能力和相关国家标准确定。
室内机电源地线不应轻于聚氯乙烯软线（IEC60227中的53号线）。

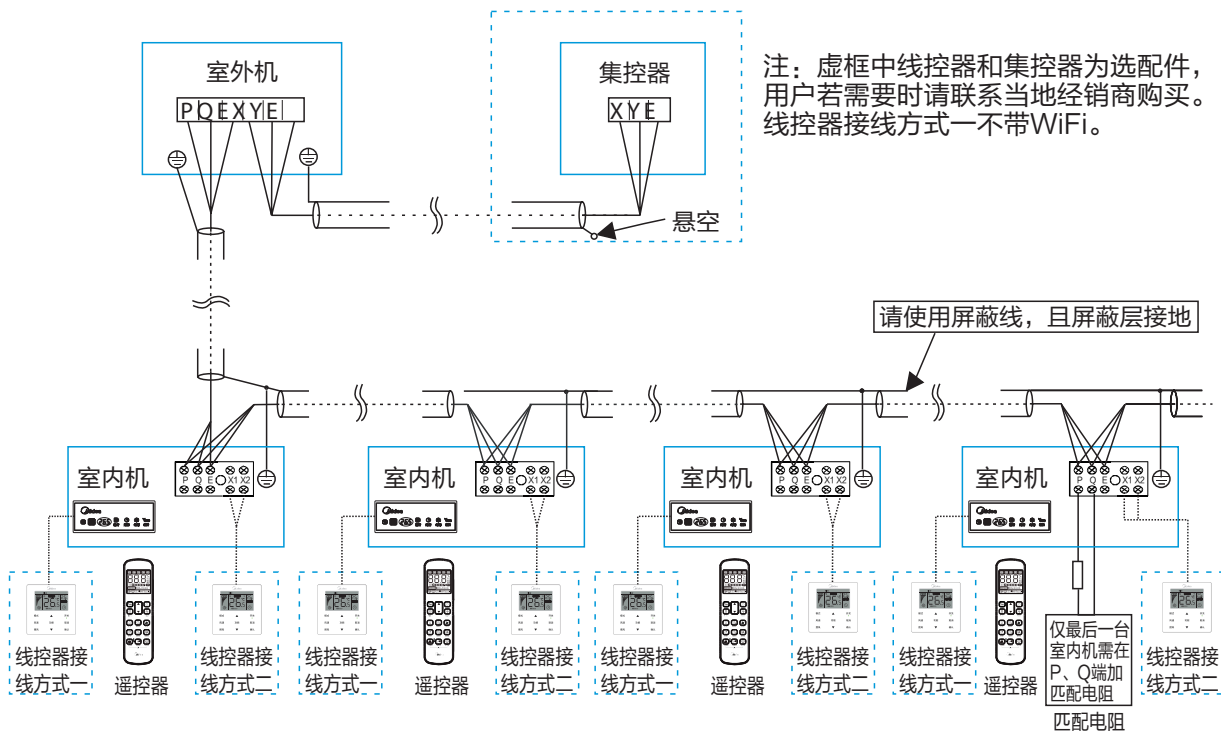
室内机电源及信号线的配线

1. 室内机电源请使用与室外机不同的专用电源。
2. 连接同一室外机的各室内机电源、漏电保护器、使用开关应通用。
3. 室内机电源线接在标识为“L、N”的端子上，端子上的标识“⊕”接地线，室内机信号线接在标识为“P、Q、E”的端子上且与室外机接线端子上的“P、Q、E”一一对应，不得接反。请参考“室内机电源及信号线的配线图”。




室内机电源及信号线的配线图

控制配线图



控制配线图

室内外机信号线

1. 控制线必须使用屏蔽线。使用其它导线可能会产生信号干扰而导致误动作。
2. 所有屏蔽线的屏蔽网互相连接，并最终于一处连接钣金接地“”（见控制配线图）。
3. 禁止将控制线和制冷剂管道、电源线等捆绑在一起。当电源线与控制线平行铺设时，应保持
在300mm以上的距离，以防信号源被干扰。
4. 控制线不能形成闭合环路。
5. 控制线具有极性，接线时一定要注意。
6. 室内外机信号线请使用三芯屏蔽线(大于或等于 0.75mm^2)，有极性，需正确连接，室内外机
信号线只能从室外机主机上引出连接。

配线连接口的处理

使用附属的绝热材料密封配线连接口，密封不良将导致凝露。

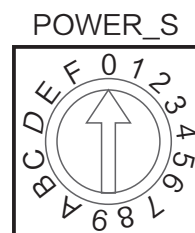
端子板设置图

连线方式请参考各室内机接线图。

应用控制

拨码参数设置

按用途不同，设定室内机电控盒的PCB板拨码。设定结束后，务必再次切断总电源开关，再合上。设定后若不切断电源并合上，设定功能无法执行。



功能说明

POWER_S——制冷量设定，用来设定该台机器的制冷量，参照下表。

POWER_S	拨动开关	制冷量设定用
注意：制冷量设定在出厂前已设定好，除维修人员外不得更改设定。	拨动码	设定制冷量
	0	2200W
	1	2500W
		2800W
	2	3200W
		3600W
	3	4000W
		4500W
	4	5000W
		5600W
5	6300W	
	7100W	

提示

每台内机在系统里只能有一个地址拨码，同一个系统内任意的两台内机的地址不能相同，若相同机器将出现异常运转。

功能拨码

SW1各位定义		各拨码0/1的定义	
<p>NO SW1 1 2</p>	0 表示制冷能需计算方式二（默认）	<p>NO SW1 1 2</p>	0 表示制热待机时电子膨胀阀开度为96P(默认)
<p>NO SW1 1 2</p>	1 表示制冷能需计算方式一	<p>NO SW1 1 2</p>	1 表示制热待机时电子膨胀阀开度为72P
		<p>表示0</p>	<p>表示1</p>

注意

- 掉电记忆由线控器设置。
- 机器静压由线控器设置。
- 线控器为选配件。

故障代码及指示定义

显示内容	故障定义	显示内容	故障定义
E0	模式冲突	E7	EEPROM故障
E1	室内外机通信故障	E9	室内机与线控器通讯故障 或室内机无地址(线控器显示)
E2	T1传感器故障	Ed	室外机故障
E3	T2传感器故障	EE	水位报警故障
E4	T2B传感器故障	FE	室内机无地址
E5	T2A传感器故障	HF	M_Home不匹配故障
E6	直流风机故障	Eb	电子膨胀阀故障

线控器设置通信地址

1. 如果内机无地址使用双向通讯的线控器【如：KJR-90W/BK（WiFi）对室内机进行地址设置】。
2. 同时长按“▲”+“▼”键8秒,进入内机地址设置界面，按取消键可退出设置界面；
3. 在地址设置界面可以对空调的地址进行查询和设置。
4. 进入地址设定界面后，内机如果已有地址，线控器显示当前内机地址。
5. 进入地址设定界面后，内机如果无地址，按上下键调整需要设定的地址值。
6. 按“确定”键，以线控器当前显示的地址值发送给内机。
7. 60秒后线控器退出地址设定状态，或者按“取消”键退出地址设定状态。
8. 在地址设置状态下线控器不响应转发遥控码。

遥控器设置通信地址

遥控器（如：RM12D/BGF）

1. 同时长按灯光+风向+随身感键8秒，进入通信地址界面；再长按8秒或按随身感键，可以退出。
2. 通信地址的查询
按[开/关]键进入发送状态，在发送状态下，按[模式]键，发送查询码，室内机显示板显示当前内机地址；没有进入发送状态，按[模式]键，不发送查询码。
3. 通信地址的设置
按[开/关]键进入发送状态，在发送状态下，按[风速]键，发送设置码，室内机显示板上显示当前设定地址；没有进入发送状态，按[风速]键，不发送设置码；[方向上]和[方向下]键，调节地址的大小。
4. 每次设置完的地址被记忆，再次进入查询/设置界面时，显示上次设置的地址。

室内机参数设定

使用双向通讯的线控器（如：KJR-90W/BK(WiFi)）对室内机进行相关参数设定，具体见下表。

使用双向通讯线控器设定室内机参数步骤如下：

1. 触控线控器“功能”键 + “模式”键5秒进入参数设置界面。
2. 进入参数设置界面后，温度显示区显示“C0”，按“▲”、“▼”键切换“参数代码”；选中“参数代码”后，按“确认”键进入具体参数设置，再按“▲”、“▼”键调整参数值，按“确认”键保存参数，完成参数设置。
3. 按“取消”按键可返回上一层，直到退出参数设置或无操作情况下60秒后退出参数设置。
4. 在参数设置界面下，线控器不响应遥控信号；线控器不响应app远程控制信号。
5. 在参数设置界面下，“模式”、“风速”、“摇摆”、“功能”、“开关”按键均无效。

参数代码	参数名称	参数范围	默认值	备注
C9	室内机静压设置	室内机静压档： 00/01/02/03/04/ 05/06/07/08/09/FF	00	内机根据档位设置对应的静压值， 00/01/02数值含义为：10Pa、20Pa、 30Pa（其他数值预留）
C10	室内机停风机时间设置	停风机时间： 04/08/12/16/FF	04	04/08/12/16/FF数值含义为：4分钟、 8分钟、12分钟、16分钟、预留。
C11	室内机防冷风温度设置	15/20/24/26/FF	15	15/20/24/26/FF数值含义为：15℃、 20℃、24℃、26℃、预留。
C12	室内机制热温度补偿设置	温度补偿档： 02/04/06/08/FF	06	02/04/06/08/FF数值含义为：2℃、4℃、 6℃、8℃、预留。
C13	室内机制冷温度补偿设置	温度补偿档： 02/04/06/08/FF	06	02/04/06/08/FF数值含义为：2℃、4℃、 6℃、8℃、预留。
C14	室内机有无电辅热设置	00：无 01：有	01	
C15	室内机有无掉电记忆设置	00：无 01：有	00	
C16	室内机有无上下摇摆设置	00：无 01：有	01	
C17	室内机有无左右摇摆设置	00：无 01：有	01	
C18	室内机显示屏是否接受遥控	00：否 01：是	01	
C19	室内机蜂鸣器是否响	00：否 01：是	01	
C20	线控器随身感温度校准	-5.0~5.0	-3.0	双向通讯，无WiFi模块时使用此参数。 注：以0.5℃为精度。
C21	电辅热开启条件室外温度设置值	-5.0~20	15	注：以1℃为精度。

⚠ 注意

参数“C0”~“C8”是与线控器相关的参数，具体内容详见《线控器使用安装说明书》。

试运行

试运行

试运行前需注意的事项

- 室内、外机是否正确安装完毕。
- 配管、配线是否正确。
- 制冷剂管路系统是否已检漏。
- 排水是否顺畅。
- 绝热保温是否已经完善。
- 接地线是否已正确连接。
- 配管长度、制冷剂追加量是否已做记录。
- 电源电压是否与空调器的额定电压相等。
- 室内、外机进出风口是否有障碍物。
- 打开气侧、液侧截止阀。
- 接通电源，先让空调器预热。

试运行

用线/遥控器控制空调器做制冷运行，按照说明书检查下列各项。若有故障，请按《室内机使用说明书》“故障种类和处理方法”一节予以排除。

室内机

- 线/遥控器开关是否正常。
- 线/遥控器各功能键是否正常。
- 室温调节是否正常。
- 指示灯是否正常发亮。
- 排水是否正常。
- 运行时有无振动和异常声音。

室外机

- 运行时有无振动和异常声音。
- 产生的风、噪音和冷凝水是否影响邻居。
- 有无制冷剂泄漏。

● 提示

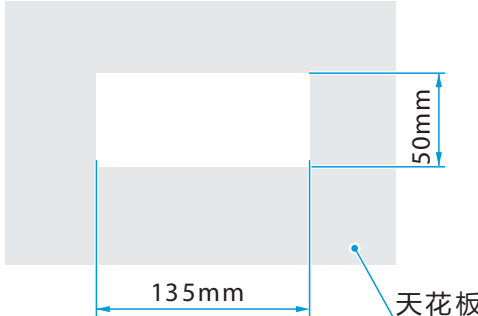
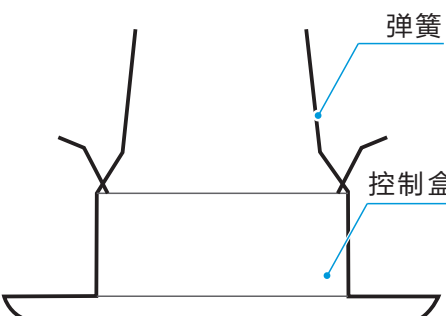
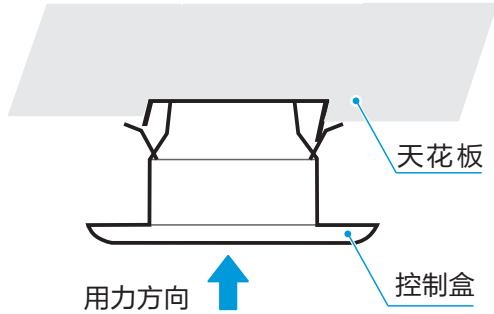
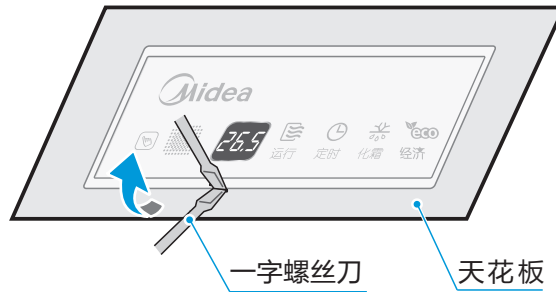
空调器设有保护功能:

- 初次上电开机，压缩机延时7分钟启动。
- 机组关机后重新开机时，压缩机延时4分钟启动。

其他说明

控制盒组件

安装示意图

<p>1. 先在需要安装的天花板处开尺寸为50×135mm的缺口。</p>	<p>2. 将控制盒上的弹簧翻起。</p>
	
<p>3. 先将连接线与室内机连好，控制盒对准天花板开口，用力向天花板推压，听到弹簧“叭哒”声后，控制盒与天花板已贴紧，安装完成。</p>	<p>4. 取下时，先用一字螺丝刀撬开，然后用力往下拉即可。</p>
	<p>已装好</p> 

⚠ 警告

控制盒内切勿进水、石灰泥浆等杂质!

环保清单

以现有的技术条件下，要使产品零部件完全不含有下述物质是极为困难，后续随着技术上的进步将逐步改进设计。

产品中物质的名称及含量						
部件名称	铅 (Pb)	汞 (Hg)	镉 (Cd)	六价铬 (Cr(VI))	多溴联苯 (PBB)	多溴二苯醚 (PBDE)
压缩机及配件	×	○	×	○	○	○
热交换器	○	○	○	○	○	○
管路件及阀类	×	○	○	○	○	○
制冷剂	○	○	○	○	○	○
电机	×	○	×	○	○	○
控制盒及电器元器件	×	○	×	○	○	○
电源线及连接线	×	○	○	○	○	○
螺钉、垫片等紧固件	×	○	○	○	○	○
橡胶件	○	○	○	○	○	○
其它金属件	○	○	○	○	○	○
其它塑料件	○	○	○	○	○	○
印刷件	○	○	○	○	○	○

提示

- 本表格是依据SJ/T 11364的规定编制；
- “○”表示该物质在该部件所有均质材料中的含量，均在GB/T 26572规定的限量要求以下；
- “×”表示该物质至少在该部件的某一均质材料中的含量，超出GB/T 26572规定的限量要求。

声明 | 产品若有技术改进，会编进新版说明书中，恕不另外通知；
产品外观、颜色如有改动，以实物为准。
本说明书解释权归属广东美的暖通设备有限公司

产品合格证

检查结论：合格
检查员号：检验员A1
检查日期：见生产批号

广东美的暖通设备有限公司

型号:

MDVH-J22T₂/BP₃N₁Y-TR(F)
MDVH-J22T₂/BP₃DN₁Y-TR(F)
MDVH-J25T₂/BP₃N₁Y-TR(F)
MDVH-J25T₂/BP₃DN₁Y-TR(F)
MDVH-J28T₂/BP₃N₁Y-TR(F)
MDVH-J28T₂/BP₃DN₁Y-TR(F)
MDVH-J32T₂/BP₃N₁Y-TR(F)
MDVH-J32T₂/BP₃DN₁Y-TR(F)
MDVH-J36T₂/BP₃N₁Y-TR(F)
MDVH-J36T₂/BP₃DN₁Y-TR(F)
MDVH-J40T₂/BP₃N₁Y-TR(F)
MDVH-J40T₂/BP₃DN₁Y-TR(F)
MDVH-J45T₂/BP₃N₁Y-TR(F)
MDVH-J45T₂/BP₃DN₁Y-TR(F)
MDVH-J50T₂/BP₃N₁Y-TR(F)
MDVH-J50T₂/BP₃DN₁Y-TR(F)
MDVH-J56T₂/BP₃N₁Y-TR(F)
MDVH-J56T₂/BP₃DN₁Y-TR(F)
MDVH-J63T₂/BP₃N₁Y-TR(F)
MDVH-J63T₂/BP₃DN₁Y-TR(F)
MDVH-J71T₂/BP₃N₁Y-TR(F)
MDVH-J71T₂/BP₃DN₁Y-TR(F)

MDVH-J22T₂/BP₃N₁Y-TR(F1)
MDVH-J22T₂/BP₃DN₁Y-TR(F1)
MDVH-J25T₂/BP₃N₁Y-TR(F1)
MDVH-J25T₂/BP₃DN₁Y-TR(F1)
MDVH-J28T₂/BP₃N₁Y-TR(F1)
MDVH-J28T₂/BP₃DN₁Y-TR(F1)
MDVH-J32T₂/BP₃N₁Y-TR(F1)
MDVH-J32T₂/BP₃DN₁Y-TR(F1)
MDVH-J36T₂/BP₃N₁Y-TR(F1)
MDVH-J36T₂/BP₃DN₁Y-TR(F1)
MDVH-J40T₂/BP₃N₁Y-TR(F1)
MDVH-J40T₂/BP₃DN₁Y-TR(F1)
MDVH-J45T₂/BP₃N₁Y-TR(F1)
MDVH-J45T₂/BP₃DN₁Y-TR(F1)
MDVH-J50T₂/BP₃N₁Y-TR(F1)
MDVH-J50T₂/BP₃DN₁Y-TR(F1)
MDVH-J56T₂/BP₃N₁Y-TR(F1)
MDVH-J56T₂/BP₃DN₁Y-TR(F1)
MDVH-J63T₂/BP₃N₁Y-TR(F1)
MDVH-J63T₂/BP₃DN₁Y-TR(F1)
MDVH-J71T₂/BP₃N₁Y-TR(F1)
MDVH-J71T₂/BP₃DN₁Y-TR(F1)

TEL 400-8899-315

广东美的暖通设备有限公司

地址：广东省佛山市顺德区北滘镇北滘居委会蓬莱路工业大道

邮编：528311

网址：www.midea.com

传真：(0757)26338511

电子邮件：service@midea.com

编码：16126000003317 V.F

此页不做菲林
材质要求：封面封底材质为铜版纸彩印105g；
内页为双胶纸彩印100g
规格尺寸为A4。

A-B
P20更改故障代码及指示定义
封底页图号升级

B-C
更改说明书更改

C-D
更改机型代号增加N1

D-E
目录页
P1 “当地采购附件” 删掉拉制铜管的标准年份，现已更新到2017
P3 “安装注意事项” 改为 “安全注意事项”
P15 “电源规格” 里 “71机型” 参数根据最新数据更改
P16 “控制配线图” 增加 “线控器接线方式一不带WiFi” 的字距，避免用户误会
P18 “功能拨码指示标贴” 改为 “功能拨码”
封底页图号升级D-E

E-F
P1铜螺母更改数量，表格机型更改
P2安全警告下面的两行字更改通顺。
P5表格机型更改
P8图一中增加一个螺母
P11提示里删掉空格，表格型号补充
P13 扩管下面的割铜管图更正
P14 “排除空气” 更改字体
P15表格型号补充
封底页去掉图号，增加型号，编码增加版本号V.F

