



# 美的电风扇

## 使用说明书 SDB40CR



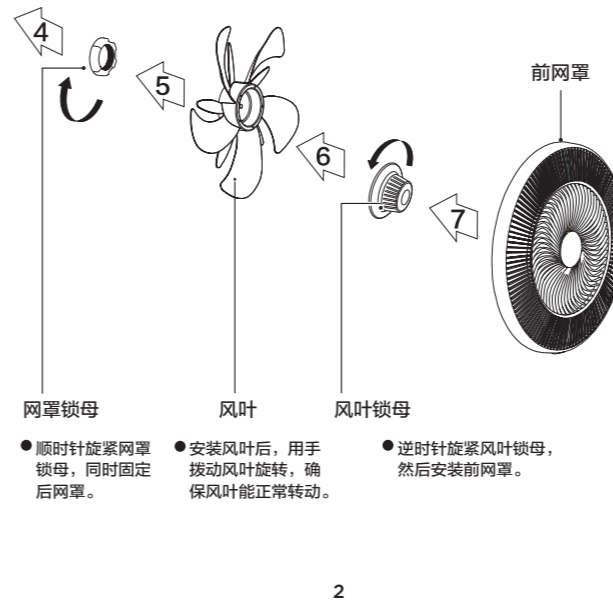
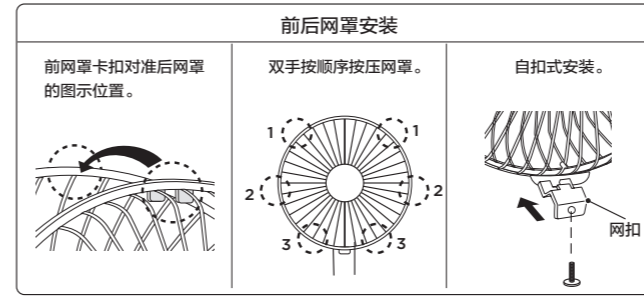
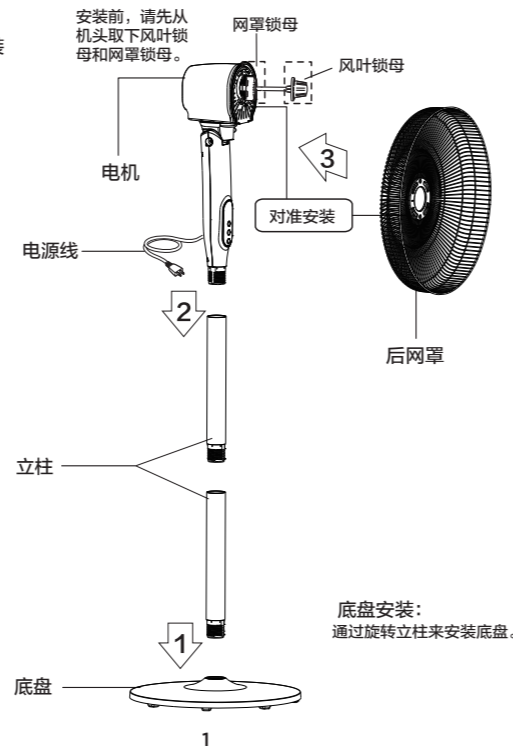
微信扫一扫，服务立马到

使用前请仔细阅读本说明书，并妥善保管

感谢您选购美的产品！  
由于本公司产品不断改进，您所购买的产品可能与说明书图示有所不同，恕不另行通知。请以实物为准。

### 安装说明

各部件名称  
请按顺序安装



产品中有害物质的名称及含量

部件名称	有害物质					
	铅 (Pb)	汞 (Hg)	镉 (Cd)	六价铬 (Cr(VI))	多溴联苯 (PBB)	多溴二苯醚 (PBDE)
网罩	○	○	○	○	○	○
风叶	○	○	○	○	○	○
索母	○	○	○	○	○	○
外壳组件	○	○	○	○	○	○
电源线	X	○	○	○	○	○
立柱总成	○	○	○	○	○	○
底盘	○	○	○	○	○	○
电机组件	○	○	○	○	○	○
电路板组件	○	○	X	○	○	○
电路板组件	X	○	X	○	○	○
遥控器	X	○	X	○	○	○

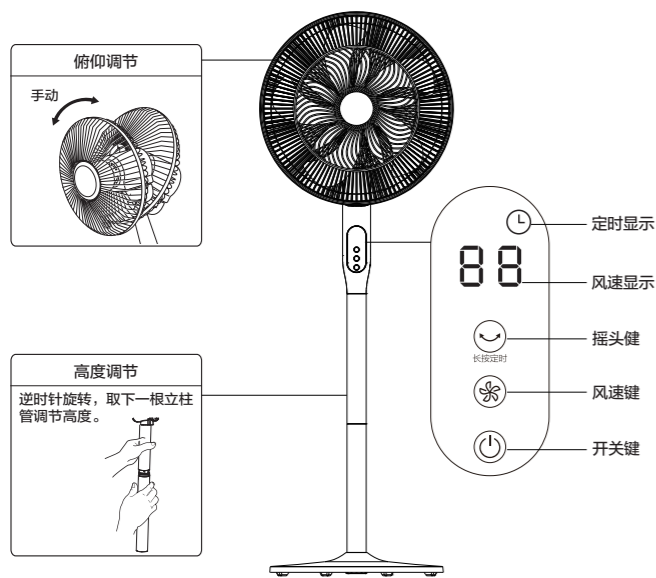
本表格依据 SJ/T 11364 的规定编制  
○：表示该有害物质在该部件所有均质材料中的含量均在GB/T26572规定的限量要求以下。  
X：表示该有害物质至少在该部件的某一均质材料中的含量超出GB/T26572规定的限量要求。

### TEL 400-8899-315

广东美的环境电器制造有限公司  
地址：广东省中山市东凤镇东阜路和穗工业园东区28号  
邮编：528425  
网址：www.midea.com  
版本号：1.0  
物料编码：16156000004365

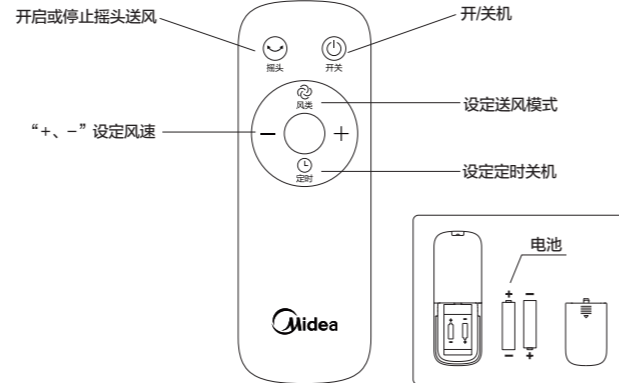
### 使用说明

#### 机身操作说明



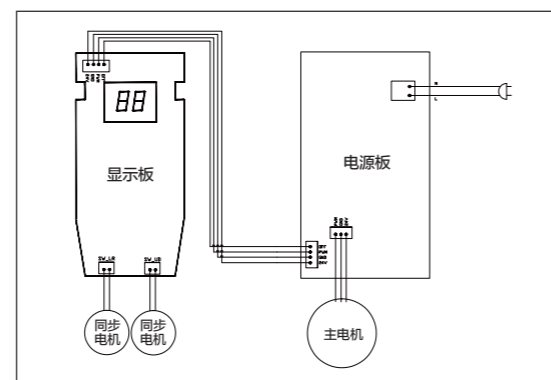
- 摇头键：短按摇头键开启或关闭摇头功能，长按2秒摇头键进行定时设置，再短按摇头键进行时间调节。
- 风速键：短按风速键，风速按照：1-2-3-4-...-24档依次变化，长按风速键可实现快速调节风速。
- 开关键：切换运行或停止。

#### 遥控器按键说明



- 温馨提示：
1. 遥控器在产品正面5米内，偏离角度在30度范围内正常使用。
  2. 电池中含有许多重金属和酸碱等物质，威胁人类健康；废旧电池应分类回收。
  3. 此款为通用遥控器，风类功能不适用于此机型。

#### 产品电路图



#### 技术参数

型号	电压(V~)	频率(Hz)	功率(W)	噪音(dB)
SDB40CR	220	50	35	< 67

执行标准：GB 4706.1、GB 4706.27、GB 4343.1、GB 17625.1、GB 19606

#### 注意事项

- 使用前，请先检查所用电压是否与本机标识的电压相同。
- 产品未完成安装，请勿接通电源。移动产品时，请切断电源。
- 请勿用湿手插拔电源插头，避免触电的危险。
- 产品运转时，切勿将手指、尖锐物等伸入网罩。
- 避免在酸碱油、杀虫水、窗帘等物品附近使用；避免在阳光直射、长时间高湿度环境使用。请勿将产品放于倾斜地面，避免翻倒。
- 婴儿、老人不宜长时间直接吹强风。
- 人离开机器时或机器在不使用状态下，要关掉电源及拔掉电源插头，以免电路出现故障发生意外。
- 使用前需要先检查电源线以及插头是否破损。如果电源线线损坏，为了避免危险，必须由制造商、其维修部或类似部门的专业人员更换。

#### 保养方法

- 对本产品清洁前，必须先断电源。
- 禁止用水直接冲洗机身。
- 不要使用任何会损坏表面的研磨工具和溶剂清洁本产品，可用洗洁精清洗，并及时用干布抹净。
- 禁止拆开产品进行改造。建议定期对本产品进行检查和清洁，以延长其使用寿命。



# 保修卡

## 相关信息

用户姓名 \_\_\_\_\_ 常用电话 \_\_\_\_\_

通讯地址 \_\_\_\_\_

产品型号 \_\_\_\_\_ 产品编号 \_\_\_\_\_

购买店铺 \_\_\_\_\_ 购买时间 \_\_\_\_\_

维修点 \_\_\_\_\_ 发票号码 \_\_\_\_\_

1. 按国家“三包法”规定，享受三包服务。整机保修一年，电机保修十年。  
2. 属下列情况之一的，不享受三包服务，但可付费修理：  
(一) 消费者因使用、维护、保管不当造成损坏的；  
(二) 非承担三包修理者拆卸造成损坏的；  
(三) 无保修卡及有效发票的；  
(四) 保修卡与修理产品型号不符合或者涂改的；  
(五) 因不可抗力造成损坏的。  
3. 保修期的起始日期以产品发票日期为准。  
4. 维修时请出示发票。  
5. 超过保修期或不属于免费维修的产品，本公司维修中心仍竭诚为您服务。

维修记录

故障内容 \_\_\_\_\_

处理详情 \_\_\_\_\_

维修单位名称 \_\_\_\_\_ 维修单位电话 \_\_\_\_\_

维修日期 \_\_\_\_\_ 维修员签名 \_\_\_\_\_

### 全国服务热线：400-8899-315

在购买本公司产品时，请立即填写此保修卡  
请妥善保管保修卡，消费者不必将其寄回本公司  
维修时请携带保修卡及有效发票正本

广东美的环境电器制造有限公司  
www.midea.com