



美的电风扇

使用说明书

FZ10-18CR



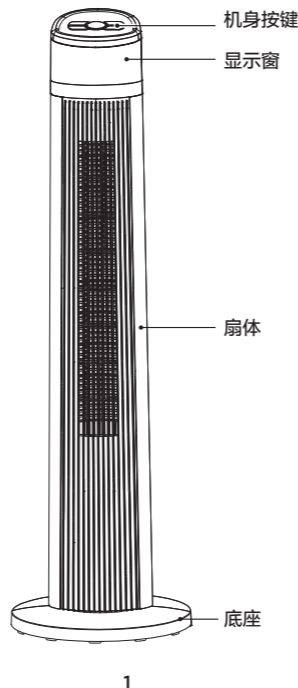
微信扫一扫，服务立马到

使用前请仔细阅读本说明书，并妥善保管

感谢您选购美的产品！
由于公司产品不断改进，您所购买的产品可能与说明书图示有所不同，恕不另行通知。请以实物为准。

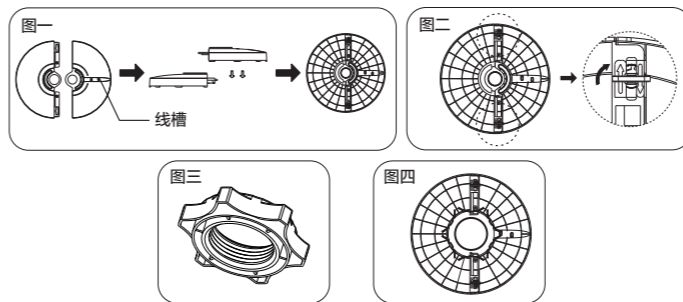
安装说明

各部件名称



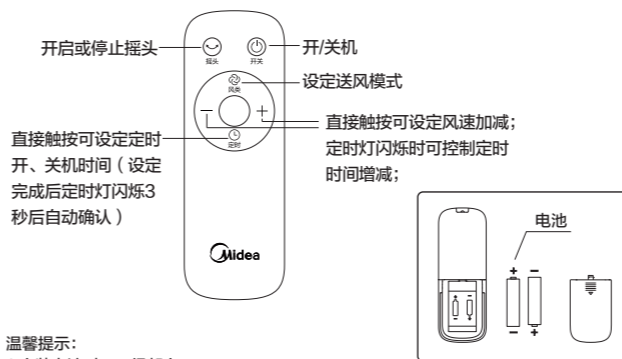
1

- 1.将底座的两部分从包装箱中取出，使两部分孔位对正并卡好。(如图一)
 - 2.按箭头方向将卡扣旋转90°卡紧。(如图二)
 - 3.将底座锁母从机身上拆下。(如图三)
 - 4.将电源线穿过组装好的底座线槽并将底座按照正确的方向安装到机身上，最后锁紧锁母。(如图四)
- 注意：安装底座时将机器倒立放置于包装泡沫或其他软质表面上，以免刮花。



使用说明

遥控器按键说明



温馨提示：

- 1.安装电池时，正极朝上。
- 2.遥控器在产品正面5米内，偏离角度在30度范围内正常使用。
- 3.遥控器电池中含有许多重金属和酸碱等物质，威胁人类健康；废旧电池应分类回收。

2

产品中有害物质的名称及含量

部件名称	有害物质					
	铅(Pb)	汞(Hg)	镉(Cd)	六价铬(Cr(VI))	多溴联苯(PBB)	多溴二苯醚(PBDE)
风轮组件	○	○	○	○	○	○
外壳组件	○	○	○	○	○	○
电源线	X	○	○	○	○	○
电器组件	X	○	X	○	○	○
遥控器	X	○	X	○	○	○
电机组件	○	○	○	○	○	○
螺钉及垫圈	○	○	○	○	○	○

本表格依据SJ/T 11364的规定编制
○：表示该有害物质在该部件所有均质材料中的含量均在GB/T 26572规定的限量要求以下。
X：表示该有害物质至少在该部件的某一均质材料中的含量超出GB/T 26572规定的限量要求。

TEL 400-8899-315

广东美的环境电器制造有限公司
地址：广东省中山市东凤镇东阜路和穗工业园东区28号
邮编：528425
网址：www.midea.com
版本号：1.0
物料编码：1615600004685

机身操作说明

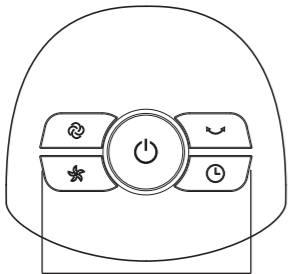
触控机身按键启动相应的功能。其中：

- 1.直接触按“”风速按键，可调节1-3档风速。
- 2.触按“”定时按键来调节时间：

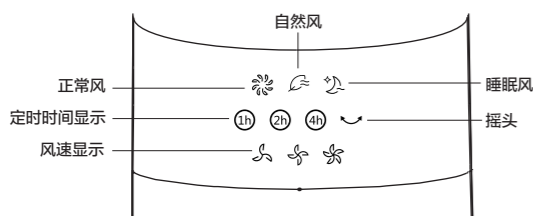
- 1) 开机状态下，可设定1-7小时的定时关机；
- 2) 待机状态（通电未开机状态）下，可设定1-7小时的预约开机。

进行定时操作时显示面板定时灯闪烁，如无其他操作3秒后自动确认该定时间。

- 3.触按“”模式按键，可调节三种模式（正常风、睡眠风、自然风）。
- 4.触按“”摇头按键，可开启或停止摇头。

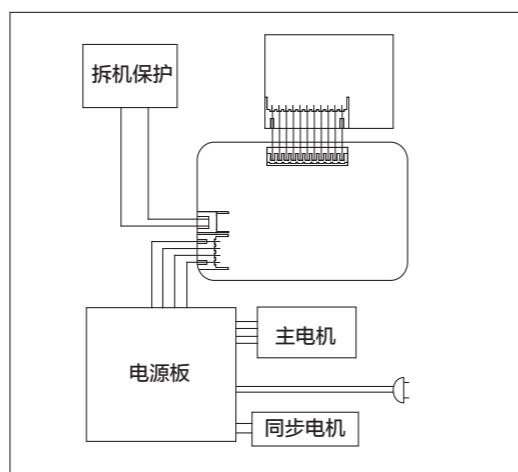


机身按键



3

产品电路图



技术参数

型号	电压(V~)	频率(Hz)	功率(W)	噪音(dB)
FZ10-18CR	220	50	40	≤ 60

执行标准：GB 4706.1、GB 4706.27、GB 4343.1、GB 17625.1

4

注意事项

- 使用前，请先检查所用电压是否与本机标识的电压相同。
- 产品未完成安装，请勿接通电源。移动产品时，请切断电源。
- 请勿用湿手插拔电源插头，避免触电的危险。
- 产品运转时，切勿将手指、尖锐物等伸入网罩。
- 避免在酸碱油、杀虫水、窗帘等物品附近使用；避免在阳光直射、长时间高温环境使用。请勿将产品放于倾斜地面，避免翻倒。
- 婴儿、老人不宜长时间直接吹强风。
- 人离开机器时或机器在不使用状态下，要关掉电源及拔掉电源插头，以免电路出现故障发生意外。
- 使用前需要先检查电源线以及插头是否破损。如果电源线损坏，为了避免危险，必须由制造商、其维修部或类似部门的专业人员更换。

保养方法

- 对本产品清洁前，必须先断电源。
- 禁止用水直接冲洗机身。
- 不要使用任何会损坏表面的研磨工具和溶剂清洁本产品，可用洗洁精清洗，并及时用干布抹净。
- 禁止拆开产品进行改造。建议定期对本产品进行检查和清洁，以延长其使用寿命。

5

保修卡



相关信息

用户姓名 _____ 常用电话 _____

通讯地址 _____

产品型号 _____ 产品编号 _____

购买店铺 _____ 购买时间 _____

维修点 _____ 发票号码 _____

- 1.按国家“新三包”规定，享受三包服务。整机保修一年，主电机（不含同步电机）保修十年。
- 2.属下列情况之一的，不享受三包服务，但可付费修理：
 - (一) 消费者因使用、维护、保管不当造成损坏的；
 - (二) 非承担三包修理者拆卸造成损坏的；
 - (三) 无保修卡及有效发票的；
 - (四) 保修卡与修理产品型号不符合或者涂改的；
 - (五) 因不可抗力造成损坏的。
- 3.保修期的起始日期以产品发票日期为准。
- 4.维修时请出示发票。
- 5.超过保修期或不属于免费维修的产品，本公司维修中心仍竭诚为您服务。

维修记录

故障内容 _____

处理详情 _____

维修单位名称 _____ 维修单位电话 _____

维修日期 _____ 维修员签名 _____

全国服务热线：400-8899-315

广东美的环境电器制造有限公司
www.midea.com

在购买本公司产品时，请立即填写此保修卡
请妥善保管保修卡，消费者不必将其寄回本公司
维修时请携带保修卡及有效发票正本