

美的取暖器

使用说明书
NDK20-17DW



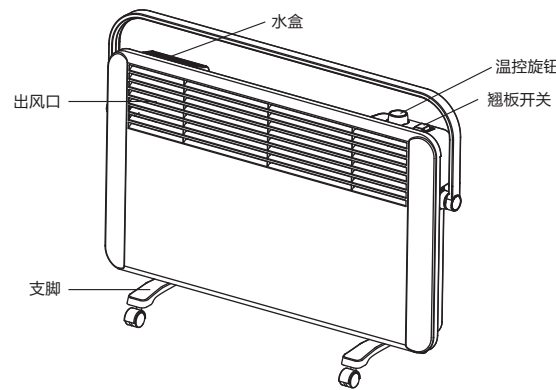
微信扫一扫，服务立马到
使用前请仔细阅读本说明书，并妥善保管

感谢您选择美的产品!

由于本公司产品不断改进，您所购买的产品可能与说明书图示有所不同，恕不另行通知，请以实物为准。

使用说明

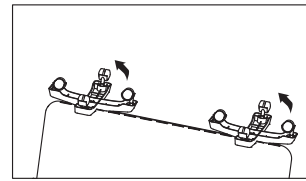
■ 机身部件说明



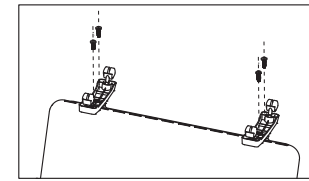
1

■ 支脚安装

- 1.将机身翻转，底部朝上，将与机身平行的支脚旋转90°至与机身垂直。(如图一)
- 2.将随机附带的螺钉穿过支脚的孔位拧紧在机台上。(如图二)



图一



图二

■ 开机前检查

- 1.电源线是否完好。
- 2.本机使用电源为220V交流电，使用前请确认电源插座额定电流符合要求并具有安全接地装置，否则应更换插座。

■ 使用说明

【水盒使用】

选择使用水盒时，水量不能低于水盒高度的三分之一。
不选择使用水盒时，请将水盒取出，单独存放。

【开机与功率选择】

1. 开机：插上电源，将温控旋钮顺时针方向旋转到“高”位置，然后打开翘板开关，产品即开始工作。
2. 功率选择：一般情况下，请选用翘板开关“II”位置，或者两个档位“I”“II”同时打开，以迅速加热。同时可通过旋转温控旋钮的位置控制温度，当需要室温较高时，将旋钮转向“高”位置，当需要较低温度时，将旋钮转向“低”位置，机器会根据设定的温度自动通断，以降低能耗，防止室内变得过热。

注意：首次使用本机或需要重新插入插座时，请注意检查插头与插座的配合是否良好。

检查的方法：将电源插头插进插座并开机使用，约半个小时后，关机并拔出插头。检查插头的插脚是否烫手，若插脚烫手（超过约50摄氏度），则必须更换插座，以免因接触不良引起插座过热，导致烧坏插头，甚至引发火灾。

2

产品中有害物质的名称及含量

部件名称	有害物质					
	铅(Pb)	汞(Hg)	镉(Cd)	六价铬(Cr(VI))	多溴联苯(PBB)	多溴二苯醚(PBDE)
电源线	X	O	O	O	X	X
电器组件	O	O	X	O	X	X
发热组件	O	O	O	X	O	O
内部塑料组件	O	O	O	O	X	X
螺钉及垫圈	O	O	O	X	O	O
外壳组件	O	O	O	O	O	O

本表格依据SJ/T 11364的规定编制
O：表示该有害物质在该部件所有均质材料中的含量均在GB/T 26572规定的限量要求以下。
X：表示该有害物质至少在该部件的某一均质材料中的含量超出GB/T 26572规定的限量要求。

TEL 400-8899-315

广东美的环境电器制造有限公司
地址：广东省中山市东凤镇东阜路和穗工业园东区28号
邮编：528425
网址：www.midea.com
版本号：1.0
物料编码：1615600004123

【调温】

在使用过程中，如感觉室温太高，需要调低时，可采用以下调节方式：

1. 将温控旋钮逆时针回一定角度，温度指示越接近“低”位置，则表明设定温度越低。
2. 具有防冻功能：在开机状态下，将温控旋钮旋至“低”位置，当室温降至0-5℃时，产品将自动开机，当加热到室温高于5℃时，产品将自动关闭。

【关闭取暖器】

1. 将温控旋钮旋转至“低”位置。
2. 将翘板开关全部关闭。
3. 拔下电源线插头，待整机冷却后，将产品放好。

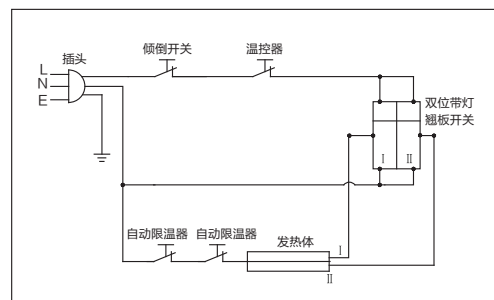
技术参数

产品型号	可选择功率 (W)				额定电压 (V)	频率 (Hz)	电源插座负载电流 (A)
	关	低	中	高			
NDK20-17DW	0	800	1200	2000	220~	50	10

*以上表格内各项性能参数为出厂前测得，仅供参考。

产品执行标准：GB 4706.1 GB 4706.23 Q/MH J021 006

电气原理图



3

故障排查

如果产品不能运作或运作不正常，请首先按以下列表进行检查。如果产品不能运作或运作不正常的情况没有在下列表中出现，产品可能出现故障，此时，建议您将产品交给经销商或美的服务中心处理。

问题	问题可能原因	解决方案
接通电源后电源指示灯不亮，不工作	插头没有插好	检查插头是否正确插入插座内
	没按翘板开关	按下翘板开关
加热时突然停机	温控设定温度低于室温	向高温方向旋动温控旋钮
	温度超过限温器阈值	待机器冷却后再使用
	温控设定温度低于室温	向高温方向旋动温控旋钮

清洁保养

- 对本产品清洁前，必须先断电源，待产品冷却后再进行清洁。
- 禁止用水直接冲洗机身，可用含少许中性洗涤剂的软布轻擦，然后抹干。请勿使用诸如汽油之类的溶剂。
- 清洁保养后，一定要等到充分干燥才能通电使用或收藏。
- 长期不用时请将电源线插头拔下，建议最好用原包装包好，收藏于干燥的地方。
- 避免碰伤或划伤产品，以免表面涂层损伤而生锈。

4

注意事项

- 使用前，请先检查所用电压是否与产品标识的电压相同。
- 本产品只适宜室内使用，不宜在室外使用。
- 禁止用插（拔）电源线插头的方法代替功率开关的开机和关机。
- 产品正常使用或闲置时，离火源和火种1.5米以上，并避免阳光直射。
- 禁止在易燃、易爆，受热易变形、变色、变质的物体附近有严重粉尘的地方使用。
- 使用产品时应放置平稳，请不要翻倒或倾斜。禁止在有易落下悬挂物、易受冲击或摆放不稳定的地方使用。
- 在浴缸、喷头或游泳池的四周不得使用产品。严禁将产品进入水中。
- 严禁用细的金属丝或其它异物插入机内任何孔隙，以免造成触电事故。为避免过热，禁止覆盖产品。
- 严禁与其他大功率电器共用插座。严禁直接拉着电源线移动产品。禁止将产品对着电源插座或置于电源插座下使用。
- 因为加热器的覆盖或不正确的放置会引起火灾，故不得利用带有可自动接通电源的程序器、定时器或者其他装置来使用产品。
- 产品在使用时电源线应置于机体后面，放到机体前面会使其过热而损坏，甚至发生安全事故。
- 若产品出现故障，请立即关机并拔下电源线插头送附近特约维修点请专业人员维修。非专职人员或者未经授权人员，不得自行修理或改造产品。
- 禁止把产品作为动植物的保温、加热设备。
- 小孩、丧失生活自理能力的老人或病人请在成人监护下使用产品，以防发生意外。
- 产品使用时，为避免灼伤，请不要让裸露的皮肤直接接触出风口表面。
- 使用前需要先检查电源线以及插头是否破损。如果电源线损坏，为了避免危险，必须由制造商、具维修部或类似部门的专业人员更换。

5

保修卡

相关信息

用户姓名	常用电话
通讯地址	
产品型号	产品编号
购买店铺	购买时间
维修点	发票号码

1. 凡购买我司取暖器产品的用户，如产品因质量问题发生故障，可凭有效购机凭证到附近的我司特约服务部进行保修，我司产品保修期为（以购机证明开具日期起计算）：
 - ① 油汀产品整机保修三年，衣架、水盒保修一年；
 - ② 其它取暖器产品整机保修一年；
 - ③ 油汀、对嘴式、暖风机NTH、NTG系列产品保修期内免费上门服务。
2. 下列情况不属于产品“三包”维修服务范围，但我司维修服务部仍竭诚为您服务（需收取相应费用）：
 - ① 因用户使用不当或保管不善造成损坏的产品；
 - ② 非我司特约服务人员安装或维修造成的损坏；
 - ③ 无有效购机凭证的产品或有效购机凭证有涂改的产品；
 - ④ 由于电源电压不稳定或超出正常电压范围（198V-242V），或电源线错接安装不符合国家电气安装要求而造成损坏的产品；
 - ⑤ 不可抗拒的自然灾害造成损坏的产品；
 - ⑥ 超过规定的保修期限的产品；
 - ⑦ 说明书指定不宜使用及使用方法不对而造成损坏的产品。

维修记录

故障内容	
处理详情	
维修单位名称	维修单位电话
维修日期	维修员签名

全国服务热线：400-8899-315

在购买本公司产品时，请立即填写此保修卡
请妥善保管保修卡，消费者不必将其寄回本公司
维修时请携带保修卡及有效发票正本