

Midea

通讯地址:安徽省芜湖市经济技术开发区
 邮政编码:241000

400-8899-315 **24h** 服务热线 免长途

www.midea.com

HOOD INSTRUCTION

美的吸油烟机
使用说明书

CXW-200-AJ9008-G (2017款)

Midea

start 预约安装请致电 400-8899-315 **24h** 服务热线 免长途 **使用篇**

备注:如需安装装饰罩请提前自行购买或预约安装时咨询购买

首次使用 通电后可操作使用

AJ9008-G (2017款)

照明	快速	慢速	开关
●	●	●	●
照明键	快速键	慢速键	电源键
灯开关	高速切换	低速切换	关机

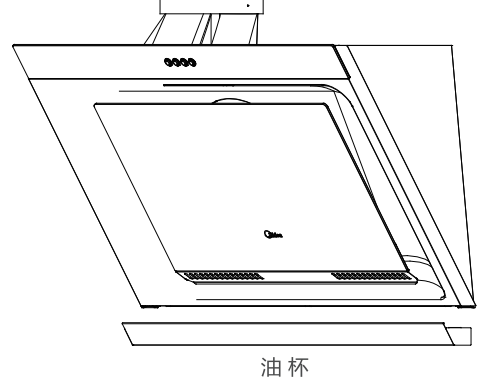
日常保养 **使用篇**

表面清洁

- 建议每次烹饪后用干布或沾有中性清洁剂的湿布清洁机体内外表面,不要使用清洁球、刷子、粗布,以免划伤机器表面
- 油杯窗口可见积油时,请及时倾倒,否则可能外溢滴落灶台
- 建议每半个月清洗一次滤网,最长不超过一个月

清洁油杯

请及时清除油杯内积油,否则积油有可能外溢并滴落灶台。油杯拆卸方法如下:用双手托住油杯两端底部,再把油杯水平往外拉出。倒掉积油并把油杯清洗完毕后,按相反次序安装好油杯即可(油杯较长,请保持水平安装及拆卸,以免积油漏出)。



油杯

日常保养 **使用篇**

内部清洁

清洗过滤网、叶轮及蜗壳,需由专业人员完成

安全警告

1. 按下电源插头,取出油杯
2. 打开冷凝板
3. 拆下过滤网
4. 拆下进风圈
5. 按指示方向,把叶轮螺母旋下,沿电机轴方向取出叶轮
6. 用软刷沾中性清洁剂将过滤网、叶轮及蜗壳清洗干净,最后按拆卸的相反次序安装好

异常处理 **安全方面注意事项** **安全警告** **使用篇**

照明灯不亮, 风机不转 拔下再重新插好电源插头

漏油 油杯未安装, 安装油杯
油杯已满, 清除积油
内部长期未清油垢堵塞
需专业人员拆洗烟机

排烟效果差 避免开门开窗过多
调节至最高转速

该产品符合下列国家标准
 GB 4706.1 《家用和类似用途电器的安全 第1部分:通用要求》
 GB 4706.28 《家用和类似用途电器的安全 吸烟油烟机的特殊要求》
 GB/T 17713 《吸油烟机》
 GB 19606 《家用和类似用途电器噪声限值》
 GB 29539 《吸油烟机能效限值及能效等级》

详细说明书 请扫二维码

芜湖美的厨房电器制造有限公司

产品安装服务卡 (结算联)

日期: 年 月 日

保修卡 **修理时需用出发票**

用户姓名	电话	邮编
通讯地址	产品条码	
产品型号	发票号码	
购买时间		
购买商店		

维修记录

日期	故障内容	处理内容	维修单位名称	电话	维修员姓名

此保修卡请妥善保管, 如丢失不予以受理, 请妥善保管, 维修时请携带此证及有效发票正本

产品信息

产品名称及型号: _____ 产品购买日期: _____

机身条码: _____

服务单位信息

名称(盖章): _____

电话: _____ 安装人员签名: _____

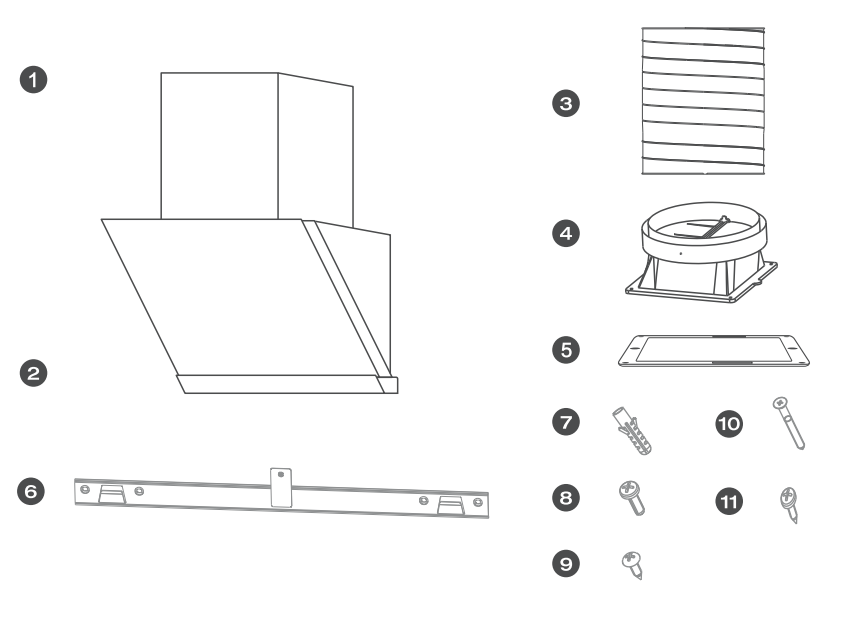
用户信息

用户姓名: _____ 家庭住址: _____

联系电话: _____ 用户签名: _____

附件清单 **安装篇**

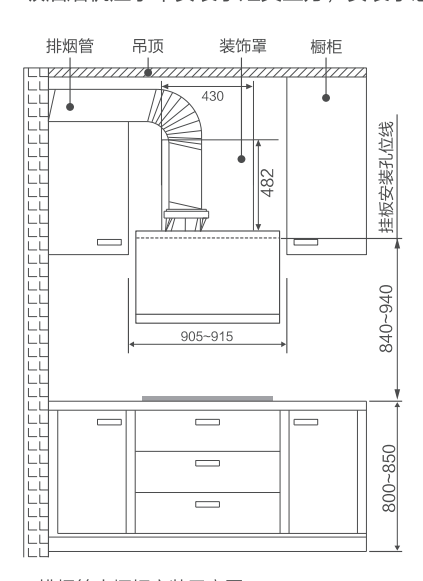
1. 烟机主机	1
2. 油杯	1
3. 排烟管	1
4. 止回阀组件	1
5. 止回阀密封垫	1
6. 机体挂板	1
7. 塑料膨胀管	4
8. M5x16自攻螺丝	1
9. ST4.2x16自攻螺钉	8
10. 5×50十字槽沉头木螺钉	4
11. ST2.9×9.5 自攻螺钉	2



安装指引 **安装篇**

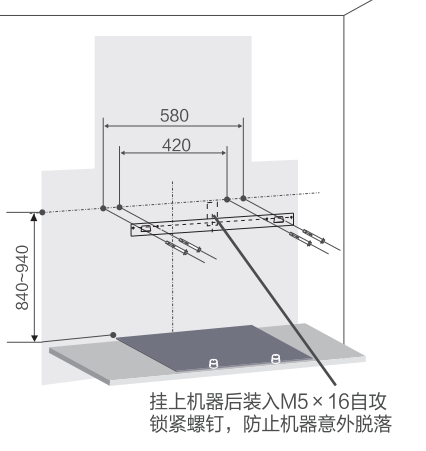
1. 确定位置 (单位: mm)

吸烟机应水平安装于灶具上方, 安装示意图如下:



2. 安装挂板 (单位: mm)

按照下图所示在墙壁相应位置钻出4个直径为Φ10mm、深度为50mm的孔, 将塑料膨胀管压入孔内, 再用随机配备的4枚5×50十字槽沉头木螺钉将机体挂板可靠固定。



注: 此安装高度只适用于灶具, 如果安装在燃气灶上方, 安装高度按照燃气灶安装高度说明要求。

产品参数

产品型号	AJ9008-G(2017款)	噪声 [dB(A)]	69
使用电源	220V~50Hz	能效等级	二级
风机数	单风机	全压效率 (%)	≥21
电机输入功率 (W)	200	关机功率 (W)	≤1.0
最大照明功率 (W)	12V=1.5W	待机功率 (W)	N/A
额定功率 (W)	202	气味降低度 (%)	≥96
风量 (m³/min)	17	油脂分离度 (%)	≥85
排烟管外径 (mm)	Ø190	净重 (kg)	20
风压 (Pa)	≥220	机体尺寸 长x宽x高(mm)	896x460x575
最大静压 (Pa)	300		

- 噪声: 69为A计权声功率级, 声压级噪声值为55dB;
- 风量: 实测值与明示值的允差不得超过明示值的-10%;
- 净重: 指吸烟机自身重量加上吸烟机安装、使用有关的附件, 包括挂板、止回阀、排烟管、螺钉等;

中国(RoHS)
有害物质说明

零部件名称	中国RoHS豁免物质或元素						零部件名称	中国RoHS豁免物质或元素					
	铅 (Pb)	汞 (Hg)	镉 (Cd)	六价铬 (Cr6+)	多溴联苯 (PBBs)	多溴联苯醚 (PBDEs)		铅 (Pb)	汞 (Hg)	镉 (Cd)	六价铬 (Cr6+)	多溴联苯 (PBBs)	多溴联苯醚 (PBDEs)
导流板组件	×	○	○	○	○	○	叶轮组件	×	○	○	○	○	
油杯组件	○	○	○	○	○	○	叶轮铁母	○	○	○	○	○	
冷凝板组件	×	○	○	○	○	○	止回阀组件	○	○	○	○	○	
进风罩/过滤网	○	○	○	×	○	○	止回阀密封垫	○	○	○	○	○	
顶板装饰罩	○	○	○	○	○	○	排烟管组件	×	○	○	○	×	
开关组件	×	○	○	×	×	×	水杯组件	○	○	○	○	○	
接线盒组件	×	○	○	○	○	○	滤网	○	○	○	○	○	
电插座	○	○	○	○	○	○	照明灯	×	○	×	○	×	
连接电线/电源线	○	○	○	○	○	○	玻璃面板	○	○	○	○	○	
蒸汽发生器组件	×	○	○	○	○	○	WiFi模块组件	○	○	○	○	○	
箱体组件/机罩组件	○	○	○	○	○	○	螺钉	○	○	×	○	○	
蜗壳组件	○	○	○	○	○	○	附件	○	○	○	×	○	
电机	○	○	○	×	○	○							

备注:
 1. 本表格依据SJ/T 11364的规定编制;
 2. ○: 表示该有害物质在零部件和材料中的含量符合GB/T 26572规定的限量要求以下;
 3. ×: 表示该有害物质至少在该零件的某一均质材料中含量超过GB/T 26572规定的限量要求;
 4. 以上清单中未包含的零件依据不同产品型号略有不同;
 5. 本产品在使用过程中, 环保使用期限为15年, 建议定期更换新机。

保修须知

- 为确保您的利益, 请妥善保管有效的购买及保修凭证以作保修之用
- 凡购买我公司产品的用户, 如产品因质量问题发生故障, 可凭有效购买证明到指定的特约服务点进行维修, 整机保修五年 (是指整机保修半年, 如油杯、翅管、滤网、白炽灯等), 包修期限内免费维修 (以购机证明开具日期起计算)
- 下述情况下, 我公司不承担产品“三包”维修服务, 但仍为您提供收费服务
 - 因用户使用不当造成损坏的产品
 - 非我公司特约服务人员安装或维修造成的损坏的产品
 - 没有有效购机证明的产品
 - 购机证明经涂改的产品
 - 安装服务卡上登记的产品型号、机身编号与所维修产品的产品型号、机身编号不符的产品
 - 由于电源电压不稳定或超出正常电压范围(198-243)Va.c., 或电源线安装不符合国家电气安装要求而造成损坏的产品
 - 公司销售价格或在安装服务卡和机身已印上“等外品”、“处理品”字样的产品
 - 不可抗拒的自然灾害造成损坏的产品
 - 超过规定保修期限的产品
 - 说明书指定不宜使用及使用方法不对而造成损坏的产品
- 如有合理服务需求但特约服务部不能解决时, 或您对特约服务部的服务不满意时, 请您立即致电或来函我公司售后服务中心, 我们将竭诚为您服务