


Midea Integrated Kitchen Instruction

美的集成灶 使用说明书

JJZY-90Q3E JJZY-90Q3S
JJZT-90Q3E JJZT-90Q3S



 通讯地址: 广东省佛山市顺德区北滘镇永安路6号
邮政编码: 528311

 400-8899-315  24h  服务热线  免长途

 www.midea.com



集成灶是集灶具与消毒、排烟、储藏等功能于一体的多功能厨房器具，它的设计思路融合了现代厨具家电一体化的全新理念，使厨房组合更趋整体和谐，更人性化，合理化。利用它的各优异性能，为您提供现代化的享受。

■ 灶具功能特点

烹饪功能设有多种火力的燃烧器，左右炉头为大功率双圈火力，无论慢火、猛火、内环火都能得心应手的调节，特别适合中式猛火炒菜，慢火炖煮，本机设有先进的电子脉冲点火装置，操作方便，点火率高。控制系统设有意外熄火保护装置，当水烧开或食物意外溢出使火焰熄灭时，能快速关闭控制阀，切断燃气通道，防止意外事故发生。

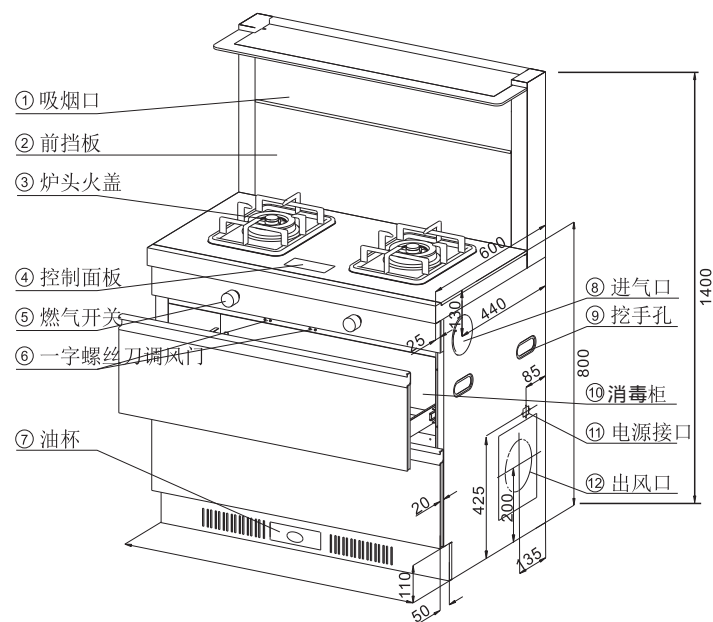
■ 消毒柜和排油烟机特点

微电脑感应控制，轻松操作各项功能。动态图标显示，使您对各种工作过程一目了然。采用臭氧、紫外线双重杀菌，能有效起到消毒作用。采用红外线加热元件，使整机内部加热迅速，热效率高，更省电。

■ 储藏室功能特点

适合存放各种调味品，使得烹饪更加方便。

集成灶概况示意图



注：因产品不断更新，具体数据以实物为准，恕不另行通知。
单位：mm



警告

- 禁止灶具空烧，使用完毕后必须及时关闭气源。
- 发生燃气泄漏时，切不可点火或开关电器用具（包括各类开关，手机）以免火花引燃气体而发生爆炸。

使用前应先确认本机附件是否到位，并除去表面保护膜，去除保护膜时用刀片沿边缝部分小心割开并去除薄膜。

■灶具使用说明

◆点火前的准备

- 1、接通电源，整机发出“嘀”音。
- 2、检查大小火盖是否安装平稳，如不平稳，请旋转火盖到平稳位置。
- 3、将全部旋钮开关旋至关的位置，然后打开燃气开关。

◆点火

- 1、点火时将旋钮推进并沿逆时针方向转动到最大火焰位置，当听到“嗒嗒”声时，火即自动点燃，确认火已点燃后方可将手移开。万一没点着火，应将旋钮复位到关的位置，再次进行点火操作。
- 2、初次使用或长时间不使用时，因管内积存一定空气，应将推进时间保持相对长些。

◆空气调节

为使火焰处于最佳状态，需调节进气口的风门调节装置，左右炉头风门沿前后方向调节，调节时，注意观察火焰颜色，直至火焰呈现燃烧良好状态为止。

火焰燃烧状态鉴别如下：

燃烧良好---火焰淡蓝色，无黄焰、离焰；

空气不足---火焰伸长，内外火焰无明显区别，火焰呈黄色或红色；

空气过多---火焰浮着或明显缩短，颜色为青色（离焰）；

◆火力调节

- 1、按照各旋钮所对应的火力大小指示，旋转旋钮，即可获得火力。
- 2、本机左、右燃烧室的火力由内圈火和外圈火组成，大火状态为内、外圈同时燃烧状态，当旋钮沿逆时针方向转动到一定角度时，外圈火将被关闭，仅留中心火，继续沿逆时针方向转动旋钮到小火指标位置时，中心火火力变成最小。

◆熄火

将旋钮回转至关的位置，火即熄灭。



预约安装请致电 400-8899-315 **24h** 服务热线 免长途

750MM集成灶碗篮放置各餐具参考尺寸表

上层					
耐温110℃ 的器具类型	最大尺寸			最小尺寸	数量
	最大口直径 (mm)	最大底直径 (mm)	最高高度 (或长度)	最小口直径 (mm)	
盘子	200	140	35	175	9只
碗	80	80	60	75	6只
筷子	—	—	240	—	10双
注:上层放置器具总重量在8KG以下 (部分8寸盘跨格能放置)					
下层					
放置长*度*高 (630*250*150) 以内的耐温110℃; 总重量在8KG以下的器具					

900MM集成灶碗篮放置各餐具参考尺寸表

上层					
耐温110℃ 的器具类型	最大尺寸			最小尺寸	数量
	最大口直径 (mm)	最大底直径 (mm)	最高高度 (或长度)	最小口直径	
盘子	200	100	35	180	8只
碗	130	80	50	70	5只
碟子	130	80	10	70	5只
汤勺	50	—	120	—	5只
筷子	—	—	240	—	10双
注:上层放置器具总重量在8KG以下					
下层					
放置长*度*高 (800*270*150) 以内的耐温110℃; 总重量在8KG以下的器具					



广东美的厨房电器制造有限公司

产品安装服务卡（结算联）

产品信息

产品名称及型号：

产品购买日期：

机身条码：



服务单位信息

名称(盖章)：

电话：

安装人员签名：

用户信息

用户姓名：

家庭住址：

联系电话：

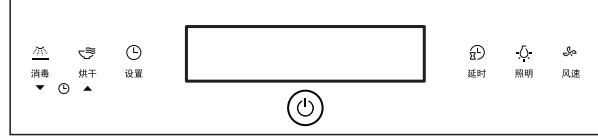
用户签名：

日期： 年 月 日

操作说明



注：当炉头开启时，自动开启油烟机至慢档；所有炉火关闭时，进入延时关闭功能。



- 1、电源开关：按电源开关键，可将机器从关机状态进入待机状态；在待机或工作状态下，按下电源键，机器将进入关机状态。
- 2、消毒：待机状态下，按消毒键进入消毒设置状态，默认120分钟，此时消毒指示灯点亮，时间区域显示工作时间“120（分）”，再按消毒键，则进行消毒模式设置，循环顺序为：
“120分钟消毒” → “90分钟消毒” → “退出消毒功能” → “120分钟消毒”。
具体时间分配如下：
120分钟=消毒60分+暂停15分+烘干45分；
90分钟=消毒45分+暂停15分+烘干30分，
消毒工作期间，按下“消毒键”、“烘干键”中的任意键，则都能取消消毒功能。
- 3、烘干：待机状态下，按烘干键进入烘干设置状态，默认60分钟，此时烘干指示灯点亮，时间区域显示工作时间“60（分）”，再按烘干键，则进行烘干模式设置，循环顺序为：
“60分钟烘干” → “30分钟烘干” → “退出烘干功能” → “60分钟烘干”。
具体时间分配如下：前20分钟持续烘干，后面每5分钟停3分钟再烘干2分钟，直至结束退出。烘干工作期间，按下“消毒键”、“烘干键”中的任意键，则都能取消烘干功能。
- 4、设置：待机状态下，触摸设置键，蜂鸣器鸣叫一声，表示进入时钟设置状态，此时时间区域小时部分闪烁显示，可以直接进行小时数的调整；此状态下，再短按一次设置键，进入分钟设置状态，时钟的分钟部分闪烁显示；继续短按一次设置键，又回到小时设置状态，如此循环。在小时或分钟设置状态下，按消毒键可向下调节数值，按烘干键可上调节数值。每短按一次消毒键或烘干键，数值变化1；若按住不放，则连续调整直至放开；时钟设置状态下，5秒内无按键或有其它按键操作，系统自动确认当前时钟设置并退出时钟设置状态。

操作说明



- 5、延时：在风机开启状态下，按下延时键，则进入3分钟延时关机状态，延时时间到，关闭风机并退出。
- 6、照明：按照明键，可以打开和关闭照明灯输出，其照明指示灯同步显示。
- 7、风速：按风速键，选择相应的风机档位工作模式。当按下“风速”键或烟灶功能启用时，自动风门翻板开启后，风机工作。当进行风机关闭操作时，风机停止工作后，自动风门翻板关闭。

注意事项

- 1、本产品的燃气安装及调试、气源转换等过程，必须由具有燃气维修资质的专业人员进行操作。必须使用有生产许可证单位的合格的减压阀。必须使用有生产许可证单位的合格的专用燃气连接管。
- 2、使用电源线专用插座电源导线中途连接，使用延长线以及多口配线器时易发生触电、导线发热以及火灾，专用插座接地应可靠。
- 3、勿在户外雨水淋湿的场所使用，防止发生漏电、触电。潮湿的手勿去触摸电源插头、电器部件及开关，防止触电。
- 4、非专业人员禁止维修及改动内部布线，否则会导致触电、火灾，造成人身伤害。
- 5、清洗前必须切断电源，除外壳外由专业人员定期进行清洗。严禁电机、开关等电器部件沾水。禁止用水冲洗，如果不按说明书规定的方法清洗，产品有起火的危险。
- 6、灶具使用前，请查看灶具“适用燃气”种类与您所用的燃气气种是否一致，不一致的燃气禁止使用。
- 7、清洁或检查时必须将电源切断，避免错误操作发生安全事故。出现异常现象时，拔下电源插头或切断总电源，马上与售后服务中心联系。
- 8、勿对电源线进行改制、拉伸、挤压、施加重物等，否则易导致电源线破损而发生触电或火灾。如果电源软线损坏，必须用专用软线或从其制造商或维修部买到的专用组件来更换。
- 9、儿童请勿轻易触及，触摸开关按键，以免引起危险（禁止儿童使用本产品），产品台面上请勿放置过重（小于8Kg）和易滑物品。
- 10、在无人照顾的情况下，请勿让儿童使用或靠近正在加热的燃气灶具。或是关闭刚使用完毕的燃气灶具时，请勿用手或身体的其他部位触及受热的燃烧器、炉架及燃烧器周边面板，以防烫伤。
- 11、在使用过程中，请务必打开窗户或吸油烟机，保持良好的室内通风和空气对流。在密闭的厨房内长时间使用燃气灶具，极易引起一氧化碳中毒。
- 12、灶具在使用期间会发热，注意避免接触发热单元。金属物体如刀、叉、勺和盖不应放在灶台上，因为它们可能变热。

保修须知



1. 为确保您的利益，请妥善保管有效的购买及保修凭证以作保修之用
2. 凡购买我公司产品的用户，如产品因质量问题发生故障，可凭有效购买证明到指定的特约服务部进行维修，保修期限内免费维修（以购机证明开具日期起计算）
3. 下述情况下，我公司不负责该产品‘三包’维修服务，但仍为您提供收费服务
 - 因用户使用不当或保管不善而损坏的产品
 - 非我公司特约服务人员安装或维修造成的损坏的产品
 - 没有有效购机证明的产品
 - 购机证明经涂改的产品
 - 安装服务卡上登记的产品型号、机身编码与所维修产品的产品型号、机身编码不符的产品
 - 由于电源电压不稳定或超出正常电压范围(198-242)V a.c.,或电源线路安装不符合国家电气安装要求而造成损坏的产品
 - 公司降价销售或在安装服务卡和机身上已印上‘等外品’、‘处理品’字样的产品
 - 不可抗拒的自然灾害造成损坏的产品
 - 超过规定保修期限的产品
 - 说明书指定不宜使用及使用方法不对而造成损坏的产品
4. 如有合理服务需求但特约服务部不能解决时，或您对特约服务部的服务不满意时，请您立即致电或来函我公司售后服务中心，我们将竭诚为您服务

制造商：广东美的厨房电器制造有限公司
地址：广东省佛山市顺德区北滘镇永安路6号
产品执行标准号：GB16410-2007；GB30720-2014；GB17988-2008
生产许可证号：XK21-007-00796
消毒许可证号：浙卫消证字2016第0085号
生产企业：浙江万事兴电器有限公司
生产地址：浙江省嵊州市三江街道江一路48号
全国服务电话：400-8899-315



XK21-007-00796

产品中有有害物质名称及含量

产品中有有害物质或元素名称及含量

部件名称	有害物质或元素					
	铅 (Pb)	汞 (Hg)	镉 (Cd)	六价铬 (Cr(VI))	多溴联苯 (PBB)	多溴二苯醚 (PBDE)
五金件	×	○	○	×	○	○
紧固件	×	○	○	×	○	○
塑料件	○	○	○	○	×	×
玻璃件	×	○	×	○	○	○
电气部件	×	×	○	×	○	×

本表格依据SJ/T 11364的规定编制。

○：表示该有害物质在该部件所有均质材料中的含量均在GB/T 26572规定的限量要求以下。

×：表示该有害物质至少在该部件的某一均质材料中的含量超出GB/T 26572规定的限量要求。

以上“×”的部件，暂时无法实现替代或减量化。

本产品无论到期报废或中途换代报废，均应送当地有资质的废品回收机构进行专业处置，否则可能会对环境和人类健康造成影响！

告用户环境影响书

“保护环境，造福人类，污染预防，持续改进”是我公司环境管理的宗旨和方向。

本产品在使用中和完成使用寿命后造成的环境影响特向您敬告如下：

- 1、废纸箱、废塑料袋为可回收废弃物，废泡沫塑料为不可回收废弃物，拆包后应扔到指定的分类垃圾桶中。
- 2、任何产品均有使用寿命，请按国家规定的使用年限报废，无论是到期报废还是中途换代报废，均应送当地废品收购站。

根据GB17905《家用燃气燃烧器具安全管理规则》的规定：
从售出当日起，燃气灶具的报废年限应为8年。

- 13、注意高温，小心烫伤；本消毒柜不适用于塑料等不耐高温材料食具。
- 14、食具上的水倒净后才能放入，禁止把洗碗毛巾等其他非食具放入消毒柜内。在消毒柜工作结束20min(臭氧、紫外线消毒柜10min)后才能打开柜门，以免臭氧泄露或烫伤。
- 15、关好门后，才能使消毒柜工作，否则会有臭氧泄露或紫外线辐射。如果使用过程中发现臭氧泄露或不经任何透光物体（如玻璃等）可直接看到紫外线光管发出的光线时，应马上停止使用，并通知专业人员进行维修，若紫外线光管损坏必须更换相同功率和波长的紫外线光管。
- 16、吸排油烟装置排出的气体不应排到用于排出燃烧燃气或其他燃料的烟雾使用的热烟烟道中。
- 17、禁止炉火直接烘烤集成灶。

清洁保养

- ▲为了延长使用寿命，应对本产品进行定期清洁，擦洗时应小心，勿要碰撞；不易清除的污物可用中性清洁剂擦除，然后用干净软布擦净整机表面；
- ▲为保证点火性能，应经常用干布擦拭热电偶头部；
- ▲使用一段时间后，应将炉盖取下，用刷子清洁火口，避免火孔堵塞，以保证分火均匀及防止回火现象；
- ▲连续使用二个月应清洗碗盆架及内胆一次；
- ▲清洗内胆时，应先将电源插头拔下；
- ▲严禁用水喷淋机体；
- ▲及时清除油杯中的废油，以防溢出（建议一星期清洗一次）；
- ▲避免使用汽油、抛光剂、洗衣粉、去污粉等有毒性、易燃性、腐蚀性的清洁剂进行清洁；
- ▲应及时清洗油烟机的滤网，以防堵塞，降低排油烟的效果；
- ▲油网清洗：油网为双层叠片式结构，滤油效果极佳，清洗时应用螺丝刀打开螺丝，把油网分开，喷上清洁剂，等几分钟后，用清水漂清即可。（一般一个月清洗一次）



注意

1. 严禁小孩玩弄消毒柜，以防造成危险
2. 使用过程中发现臭氧泄漏或不经任何透光物体（如玻璃等）可直接看到紫外线灯管发出的光线时，应马上停止使用并通知专业人员维修
3. 使用消毒柜时请注意高温、小心烫伤。

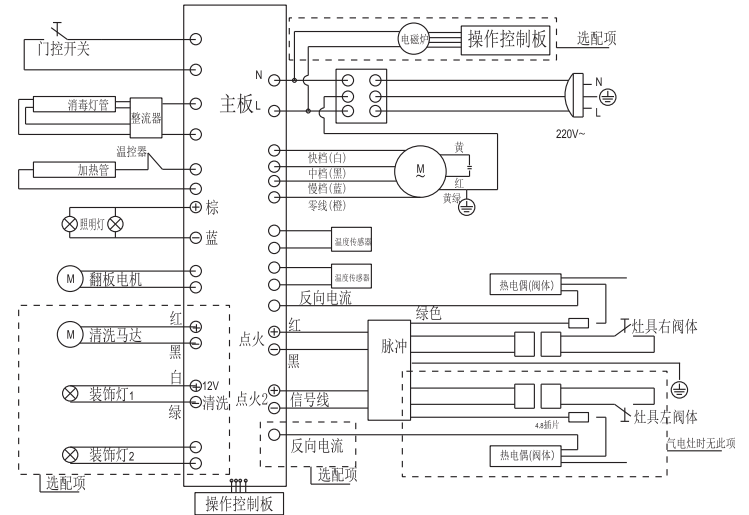
一般性故障, 请按下表确认和处理, 如仍处理不了, 请与购买商店或向本公司委托的维修服务中心联系。为了您的安全, 再次特别提醒, 请您切勿自行拆卸修理。

故障现象	故障原因	处理方法
点火不良	气管中混入空气较多	延长点火时间, 直至管内空气完全排出
	点火电极氧化	用干布加以清洁
	金属软管弯折或压偏	矫正金属软管
火点着后又马上熄火	热电偶位置不对	矫正热电偶位置
	电磁阀损坏	更换电磁阀或送维修部修理
	空气调节不当	调整风门, 减小进风口
有煤气味	金属软管连接不好或裂口	加以连接好或更换软管
	阀体漏气	送维修部修理或更换新阀
黄焰	空气不足	调节风门, 加大进风口
	火孔堵塞或火盖未盖好	清理火孔, 然后将火盖盖好
回火(有“呼呼”喷射声火焰拉长变淡)	空气量过多	调节风门, 减少进风口
	火孔堵塞或火盖未盖好	清理火孔, 然后将火盖盖好
	燃气成份有波动	关闭灶具, 查明原因
离焰	空气量过多或减压阀压力过高	调节风门, 减小进风口或调整减压阀
有异常声音	叶轮松动, 未拧紧	旋紧锁紧螺母
吸力不足	风管过长, 弯头太多	减短风管, 减少弯头
	出风口堵塞	清除异物
	网罩堵塞	清洗网罩
显示板指示灯不亮	是否停电	接通电后使用
	电源插头是否插好	接好电源插头
	柜门关闭是否正确	关好柜门
臭氧严重逸出	密封条变形或者老化	修整或更换
试机时间不到臭氧味	臭氧紫外线灯管或启辉器故障	修整或更换
功能差错	设定状态不正确	重新正确设定

所列异常可尝试自行排除解决, 仍无法解决或显示其它异常需联系客服由专业人士维修处理



24h 服务热线 免长途
400-8899-315

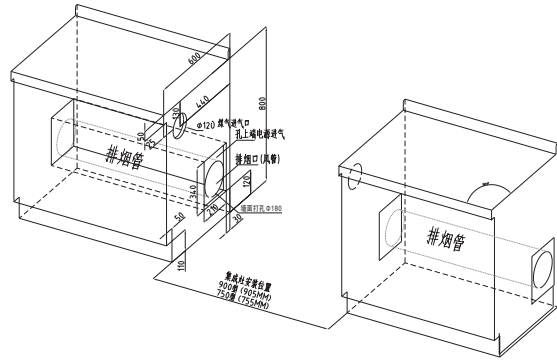


注: 虚线框内为选配功能, 具体以实物为准。

装箱附件

本产品因不断研究改进, 保留机器各部件的变更权利, 恕不另行通知, 敬请谅解。

序号	名称	数量	备注
1	说明书(含保修卡)、合格证	1套	在整机包装内
2	头部上固定片	2件	在整机包装内
3	主机、头部(含网片)	1套	在整机包装内
4	电源总线	1件	在整机包装内
5	止逆阀	1只	在整机包装内
6	火盖	2套	在整机包装内
7	炉架(含小锅架1个)	1套	在整机包装内
8	大抱箍	1个	在整机包装内
9	小抱箍	2个	在整机包装内
10	燃气密封圈	2只	在整机包装内
11	ST5*45螺钉	4个	在整机包装内
12	Φ10膨胀管	4个	在整机包装内
13	M8*30手紧螺钉	2个	在整机包装内
14	鱼眼垫片	2个	在整机包装内
15	M4*14平基螺丝	2个	在整机包装内
16	平玻璃	1块	仅部分机型有
17	内翻玻璃	1块	仅部分机型有
18	外翻玻璃支架	1只	部叙机型有



- 1、橱柜尺寸如上图，橱柜左右侧板开孔均可，进气孔和电源线接口不能安装同一侧。
- 2、安装进橱柜时先测量安装集成灶位置的前后左右4点高度，调整集成灶4个机脚与对应4点高度等高后，推进。
- 3、接上风管（一头接集成灶，另一头接在墙上的止回阀上）。
- 4、接上电源，电源需要有接地；集成灶不使用的电源口，需要电源盖板用螺钉紧固
- 5、接上气管至红线，（接上后需要开燃气，用肥皂水检测是否漏气）。
安装必须严格按照规定进行，对于不遵守本说明书进行操作和安装造成的直接损坏，制造商不承担责任。

■安装环境

应平稳安装在空气流通，操作保养方便的地方。

■安装位置

可以独立安装，也可以与其它厨房家具组合安装。

■连接燃气

安装前应该对您所使用的燃气种类与本机标牌上标识的是否一致。否则，应更换相应的燃气灶。连接完毕后，应用肥皂水仔细检查各个连接部位，确保无漏气现象。

1、橡胶软管连接

将胶管（应选用符合规定的Φ 9.5 耐压丝网胶管）套入进气管接至红线标注处，并用胶管固定卡箍夹紧胶管。胶管必须定期检查并更换。

2、金属软管连接

先在金属软管螺母内放入橡胶垫圈，然后再将金属软管放入进气接头螺纹处，并用扳手拧紧金属软管螺母。

■调节灶脚

将四只柜脚旋转，可调整机体的高度。

■风管安装

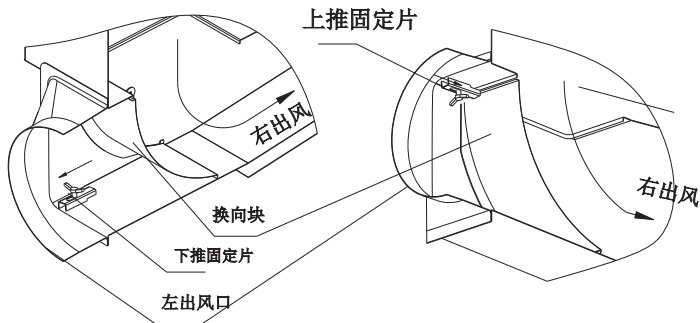
参照开孔板的直径在墙上开孔，打开通风管的保护罩，把通风管一端穿出墙外与出风窗相连接。通风管与墙壁空隙用水泥密封。

产品名称	集成式燃气灶具	
产品型号	JJZ(Y.T)-90Q3S	JJZ(Y.T)-90Q3E
额定输入功率 (W)	563	563
净重 (kg)	90	90
热负荷 (kW)	左: 4.2 右: 4.2	左: 4.2 右: 4.2
容积 (L)	消毒柜65/储物柜55	消毒柜65/储物柜55
外形尺寸(长×宽×高/总高mm)	900X600X800/1400	900X600X800/1400
LED照明灯功率 (W)	1.5×2	1.5×2
消毒柜型号	ZTD65	ZTD65
额定电压 (V~)/频率 (Hz)	220/50	
最大风压 (Pa)	310	
最大风量 (m³/min)	16±10%	
主机输入功率 (W)	260	
噪音 (声功率dB)	70	
气源种类 (Y/T)	天然气 (12T), 液化气(20Y)	
燃气额定压力 (Pa)	天然气2000Pa, 液化气2800Pa	
消毒方式	臭氧+紫外线	
紫外线灯功率 (W)	15	
紫外线波长 (nm)	253.7	
烘干方式	红外线烘干	
烘干功率 (W)	300	
上下拉篮承载重量 (kg)	8x2	
能效等级	见能效标识	
消毒级数	★	

■出风方向调换操作说明

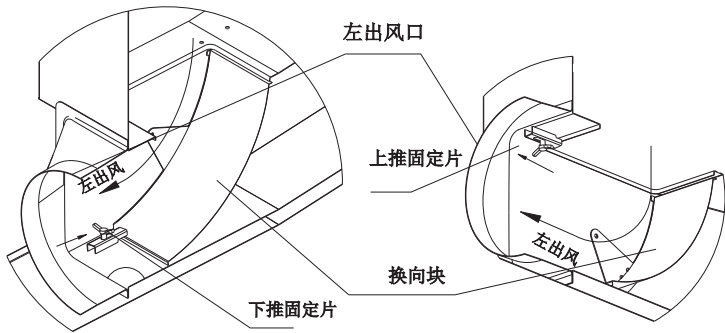
需要调换出风方向时，先要调整换向块，换向块调整在左出风孔内，如下剖切图（换向块调整完毕后，出风处出风口装上风管，另一出风孔装上出口盖板）

右出风口-换向块操作说明



右出风时：换向块位置如上图，再如左图，拧松下推固定片上的螺钉（不用拧下），下推固定片如箭头方向推到底；
再如右图，拧松上推固定片上的螺钉（不用拧下），上推固定片如箭头方向推到底并顶紧换向块，然后拧紧上推固定片

左出风口-换向块操作说明



左出风时：换向块位置如上图，再如右图，拧松上推固定片上的螺钉（不用拧下），上推固定片如箭头方向推到底；
再如左图，拧松下推固定片上的螺钉（不用拧下），下推固定片如箭头方向推到底并顶紧换向块，然后拧紧下推固定片

■机头、机身连接操作说明

连接机头前，先拆下前挡板，然后分以下4步安装。

1、拉出机身插头线约10cm

2、插头圆角朝外，尖角向内
插入机头左侧插孔处

3、插好插头后，机头对齐机身，
左右各装上支架及M8螺钉，拧紧。

4、再斜放入网板，左右各用一个
M4的螺钉固定。

