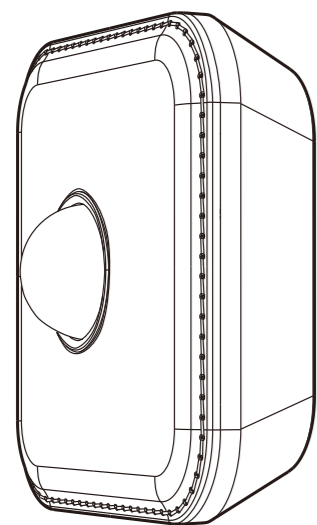


可移式灯具使用说明书

适用于：可移式灯具（MTD1.7-M/K-01）



产品保修卡

生产批号 _____ 购买时间 _____

联系地址 _____ 联系电话 _____

经销单位 (盖章生效)

日期	维修记录	签名

保修及服务:

自购买之日起一年内,若发生任何因制造工艺或元器件造成之损坏,美的销售门店将为持证用户凭借购买凭证提供免费门市维修服务,视情况更换零件或整个产品(不含光源)。

保修条例:

以下情况将不能获得免费服务:

- 1、使用不当引起的人为损坏,例如接不当电源、使用不当的配件、不适当安装、不依说明书使用、错误使用或疏忽而造成损坏等。因运输及其他意外而造成之损坏。非经本公司认可之维修和改装。其他因不可抗力(如自然灾害、电压异常等)造成的损坏;
- 2、一般家庭以外使用(如工业、商业用)而造成的损坏;
- 3、正常使用引起的产品老化、磨损等,但不影响产品的正常使用。

江西美的贵雅照明有限公司

公司地址:江西省贵溪市工业园1号|邮编:335400

全国服务热线:4008899315 网址:www.midea.com

4

技术要求:

1. 尺寸: 290X210mm.
2. 材质: 70g书纸.

可移式灯具使用说明书

适用于：可移式灯具（MTD1.7-M/K-01）

感谢您购买美的产品,使用前请仔细阅读安装使用说明书,阅读后请妥善保存,以备日后参考之用。

概述

基本功能: 光线照射集中,用于书房等工作区域的局部照明。
使用场所: 书房、卧室、办公室、玄关等场所。

技术规格参数:

产品型号:	美的MTD1.7-M/K-01 暮光/白色		
调光方式:	人体感应	光源色温:	4000K
额定功率:	1.7W	额定电压:	DC 5V
显色指数:	80	额定电流:	0.34A
产品净重:	72g		

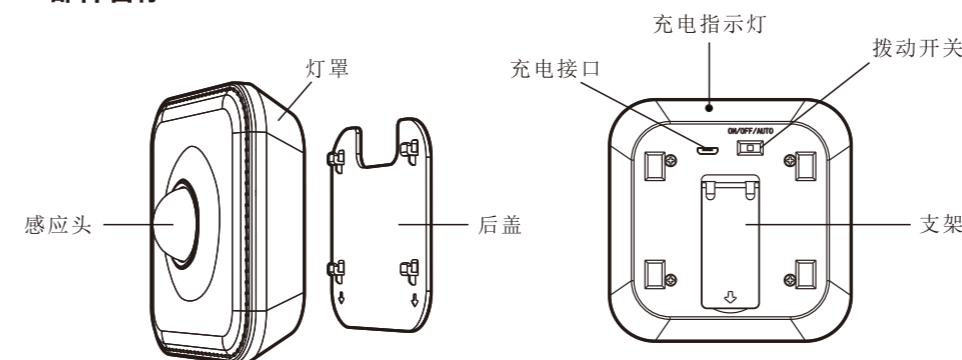
⚠ 安全注意事项

警告: 为防止灯具破损、触电、起火等威胁人身安全的事故发生,请严格按照说明书进行操作使用,不能自行改造灯具和调换部件。

- ⊙ 不能使用超过额定电压范围的电源(额定电压DC5V);(长时间在额定电压范围外使用,可能会使灯具损坏。)
- ⊙ 切勿将灯具放置于易燃潮湿的场所。
- ⊙ 不能和调光器并联使用。(与调光器类并用,可能引起故障。)
- ⊙ 检查、维修灯具时,请委托电气专业人员操作。(非专业人员施工容易发生危险。)
- ⊙ 灯具发生异常现象时,要迅速切断电源,并与销售店联系。(维修时应提供相对应的型号,参照灯体所贴标签。)

1

1. 部件名称



2. 使用方法

- 将拨动开关拨至ON位置,为常亮模式,灯一直常亮。
- 将拨动开关拨至OFF位置,关灯。
- 将拨动开关拨至AUTO位置,为人体感应模式,周围环境黑暗时,人来灯亮,人走灯灭。

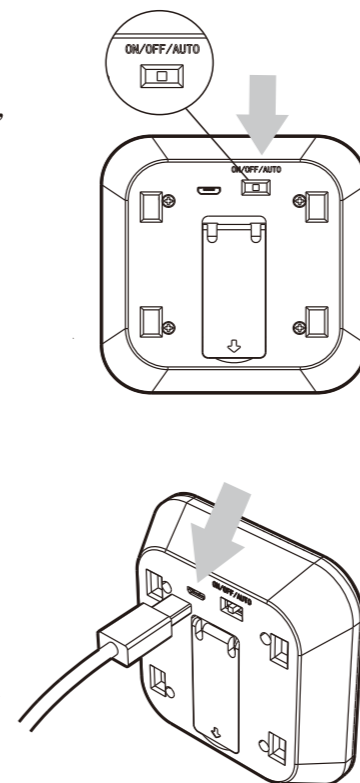
※使用感应模式时,感应头需对着人体,并且在黑暗环境下才有效

※人体感应角度约100度范围,感应距离约3~5米

※当人进入感应范围,会自动亮灯,维持20~30秒自动熄灭。若人体一直在感应范围内活动,灯会一直保持亮着状态

3. 充电方法

- 将USB线插入充电接口,连接电脑USB口或者输出电压为5V手机充电器进行充电
- 充电时,灯罩内亮红灯表示正在充电,充满后红灯熄灭

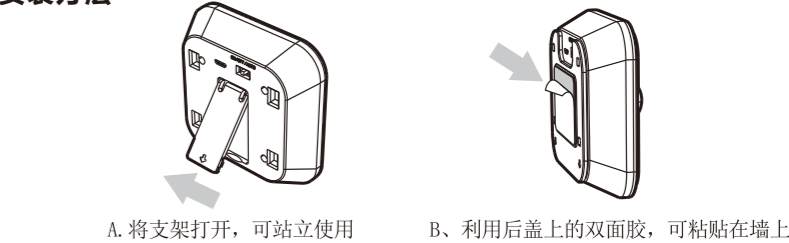


2

4. 后盖安装示意图



5. 安装方法



使用注意事项

注意:

接通电源后灯不亮时,请确认灯具安装和接线是否正确。此光源是不可替换的;当光源到其寿终时,应替换整个灯具。

灯具清洁与保养

警告: 首先必须先关掉电源,拔下电源线,待光源充分冷却后才能进行清洁。

- 为了安全高效使用本产品,请定期清扫、检查(建议半年一次)。
- 清洁灯具时,可使用柔软布料沾肥皂水拧干后擦拭,再用干布擦净。
- 请勿使用高挥发性、高腐蚀性液体(如汽油、天那水等)擦拭灯具,否则会导致灯具变色或损坏。
- 若台灯长时间搁置,需要每3个月要给电池充电一次,以免存放时间过长,电池因自放电导致电量过低,造成不可逆的容量损失或者损坏。

常见故障排除

使用中较常发生异常状况进行下列确认。

- 发生状况: 灯不亮。
确认事项: USB插头是否有紧密插合。
处理方法: 1、将USB插头连接好。
2、充电电池电量用完,需重新插电充电。

3