

HOOD INSTRUCTION

美的烟机 使用说明书

CXW-200-DJ213 | CXW-200-DJ103
CXW-200-DJ319 | CXW-200-TJ7511-G
CXW-200-TJ9011-G | CXW-200-DJ336
CXW-200-AJ7511-P



预约安装请致电 400-8899-315 24h 服务热线 免长途

首次使用 通电后可操作使用

TJ9011-G/DJ319/TJ7511-G



短按 短按 短按 短按 短按
灯开关 低档切换 高档切换 延时3分钟 开机立即关机

长按 调光

●高1声 开始变化
●高2声 调整极限 (最大/最小)

短按 0.5秒
长按 2-3秒

DJ336



灯开关 慢档切换 中档切换 高档切换 电机关闭

DJ213/DJ103



灯开关 高档切换 低档切换 电机关闭

AJ7511-P



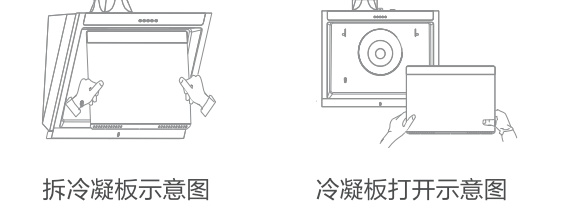
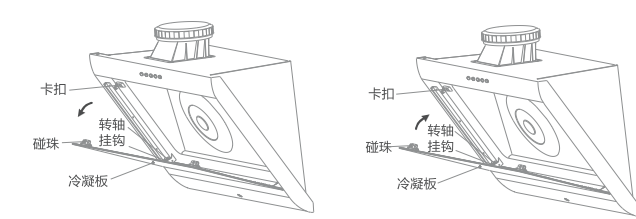
灯开关 高档切换 低档切换 电机关闭

日常保养

表面清洁 1. 建议每次烹饪后用于布或沾有中性清洁剂的湿布清洁机体内外表面,不要使用清洁球、刷子、粗布,以免划伤机身表面
2. 油杯窗口可见积油时,请及时倾倒,否则可能外溢滴落灶台

清洁冷凝板 DJ336

请定期清洁冷凝板背面,建议每月最少一次,拆卸方法如下:双手拉住冷凝板两角(磁珠附近),冷凝板上端打开后,双手托住冷凝板向外移动,使冷凝板下端挂钩脱离导轨板上的转轴后就可以取下冷凝板。注意:冷凝板较重,拆卸过程中需抓稳冷凝板,防止冷凝板跌落损坏或磁灶台上的器具。



日常保养

内部清洁

安全警告

- 首先,拔下电源插头,拆下底部固定螺钉
- 取下冷凝板
- 拆下过滤网
- 拆下进风窗
- 按指示方向,把叶轮按箭头下,沿电机轴方向取出叶轮
- 用软刷沾中性清洁剂将过滤网、叶轮及磁壳清洗干净,最后按拆卸的相反次序安装好

异常处理

- 照明灯不亮,风机不转** - 拔下电源插头重新插好电源插头
- 漏油** - 油杯未安装,安装油杯
- 油杯已满,清除积油
- 内部长期未清洗油路堵塞需专业人员拆洗烟机
- 排烟效果差** - 避免开门开窗过多
- 调节至最高转速

所列异常可尝试自行排除解决
若仍无法解决,需联系客服由专业人士维修处理:
400-8899-315 24h 服务热线 免长途

安全方面注意事项

- 请勿用明火直接烘烤吸烟机;
- 在密封性良好的建筑物中使用吸烟机或当吸烟机与燃气管或其他燃料的灶具同时使用时,房间必须通风良好;
- 如果未按说明书规定的方法清洗,吸烟机有起火危险;
- 严禁改装本产品,电源线不得自行更换和改制,如电源线损坏必须由制造厂或其维修部或类似专职人员更换。

该产品符合下列国家标准

- GB 4706.1 《家用和类似用途电器的安全 第一部分:通用要求》
- GB 4706.28 《家用和类似用途电器的安全 吸烟机的特殊要求》
- GB/T 17713 《吸油烟机》
- GB 19606 《家用和类似用途电器噪声限值》
- GB 29539 《吸油烟机能效限定值及能效等级》

详细说明书 请扫二维码

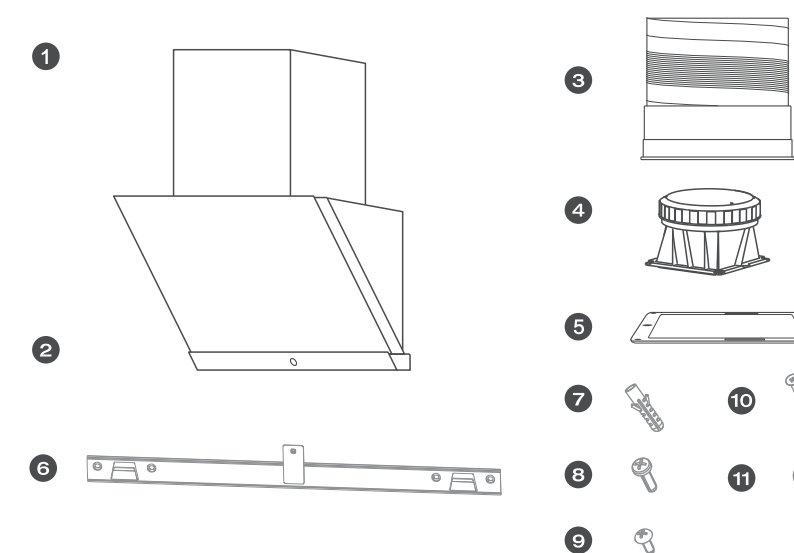


通讯地址:安徽省芜湖市经济技术开发区
邮政编码:241000
400-8899-315 24h 服务热线 免长途
www.midea.com

附件清单

- 烟机主机 1
- 油杯 1
- 排烟管 1
- 止回阀组件 1
- 止回阀密封垫 1
- 机体挂板 1
- 塑料膨胀管 4
- M5x16自攻螺钉 1
- ST4.2x16自攻螺钉 4(8)
- 5x50十字槽沉头木螺钉 4
- ST2.9x9.5自攻螺钉 0(2)

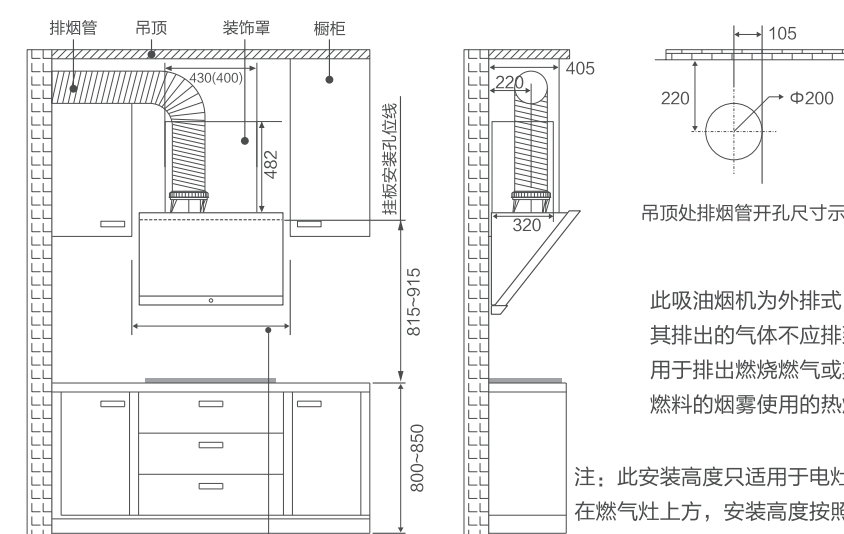
注:DJ213/DJ103附件数量以()内数量为准



安装指引

1 确定位置

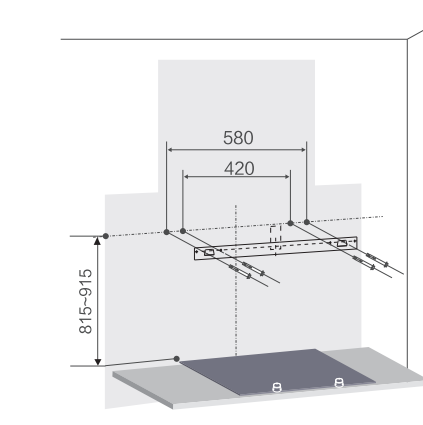
吸烟机应水平安装于灶具上方,安装示意图如下:



此吸烟机为外排式,其排出的气体不经过滤用于排出燃烧燃气或其他燃料的烟雾使用的热管道中

注:此安装高度只适用于灶具,如果安装在燃气灶上方,安装高度按照燃气灶安装高度说明要求。

2 安装挂板



TJ9011-G/DJ336-905-915
DJ319/TJ7511-G/DJ213/DJ103/AJ7511-P-755-765

产品参数

产品型号	TJ9011-G	TJ7511-G	DJ336	DJ319	DJ213	DJ103	AJ7511-P
使用电源	220V~50Hz						
风机数	单风机						
电机输入功率(W)	200						
最大照明功率(W)	12V=1.5W x 2						
额定功率(W)	203						
噪声 [dB(A)]							68
关机功率(W)							≤1.0
待机功率(W)							N/A
气味降低率(%)							≥96
油脂分离度(%)							≥90

产品型号	TJ9011-G	TJ7511-G	DJ319	DJ336	DJ213	DJ103
风量 (m³/min)	16	17	16	17.5	14.5	15
净重(kg)	22	20	20	24.5	18	17
能效等级	二级	二级	二级	一级	一级	一级
全压效率(%)	≥21	≥21	≥21	≥23	≥23	≥23
排烟管外径(mm)	Ø190	Ø190	Ø190	Ø190	Ø180	Ø180
风压(Pa)	≥220	≥220	≥220	≥220	≥190	≥190
最大静压(Pa)	320	320	320	320	290	290
机体尺寸 长x宽x高(mm)	896x430x550	750x430x550	896x415x555	750x400x530		

- 噪声:为A计权声功率级;
- 风量:实际值与明示值的允差不得超过明示值的-10%;
- 净重:指吸烟机自身重量加上与吸烟机安装、使用有关的附件,包括挂板、止回阀、排烟管、螺钉等;

中国(RoHS)

零部件名称	中国RoHS符合性声明						中国RoHS符合性声明					
	铅(Pb)	汞(Hg)	镉(Cd)	六价铬(Cr(VI))	多溴联苯(PBBs)	多溴联苯醚(PBDEs)	铅(Pb)	汞(Hg)	镉(Cd)	六价铬(Cr(VI))	多溴联苯(PBBs)	多溴联苯醚(PBDEs)
导管吸组件	×	○	○	○	○	○	×	○	○	○	○	○
油杯组件	○	○	○	○	○	○	×	○	○	○	○	○
冷凝板组件	×	○	○	○	○	○	×	○	○	○	○	○
进风窗/过滤网	○	○	×	○	○	○	×	○	○	○	○	○
预脱油滤网	○	○	○	○	○	○	×	○	○	○	○	×
开关组件	×	○	×	×	×	×	×	○	○	○	○	○
接线盒组件	×	○	○	○	○	○	×	○	○	○	○	○
断路器	○	○	○	○	○	○	×	○	○	×	○	×
连接电源线	○	○	○	○	○	○	×	○	○	○	○	○
蒸汽发生器组件	×	○	○	○	○	○	×	○	○	○	○	○
箱体附件/安装附件	○	○	○	○	○	○	×	○	○	×	○	○
蜗壳附件	○	○	○	○	○	○	×	○	○	×	○	○
电机	○	○	○	×	○	○	×	○	○	×	○	○

- 备注
- 本声明依据GB/T 11362的规定编制;
 - :表示有害物质在该部件所有原材料中的含量均符合GB/T 26576规定的限量要求以下;
 - ×:表示有害物质在该部件的某一均质材料中含量超出GB/T 26576规定的限量要求;
 - 以上清单中所包含的部件名称不得与产品型号名称有矛盾;
 - 本产品在实际使用过程中,环保使用期限为15年,建议在使用一定年限后更换新机。

保修须知

- 为确保您的利益,请妥善保管有效的购买及保修凭证以作保修之用
- 凡购买我公司产品的用户,如产品因质量问题发生故障,可凭有效购买证明到指定的特约服务站进行维修,保修期限内免费维修(以购机证明开具日期起计算)
- 下述情况下,我公司不负责产品“三包”维修服务,但仍为您提供收费服务
 - 因用户使用不当或保管不善而损坏的产品
 - 非我公司特约服务人员安装或维修造成的损坏的产品
 - 没有有效购机证明的产品
 - 购机证明经涂改的产品
 - 安装服务单上登记的产品型号、机身编号与所修产品的产品型号、机身编号不符的产品
 - 由于电源电压不稳定或超出正常电压范围(198-243)Va.c.或电源线安装不符合国家电气安装要求而造成损坏的产品
 - 公司降价销售或在安装服务卡和机身上已印上“等外品”、“处理品”字样的产品
 - 不可抗拒的自然灾害造成损坏的产品
 - 超过规定保修期限的产品
 - 说明书指定不宜使用及使用方法不对而造成损坏的产品
- 如有合理服务需求但特约服务部不能解决时,或对特约服务部的服务不满意时,请您立即致电或亲赴我公司售后服务中心,我们将竭诚为您服务

芜湖美的厨房电器制造有限公司

产品安装服务卡(结算联)

产品信息

产品名称及型号:
产品购买日期:
机身条码:

服务单位信息

名称(盖章):
电话:
安装人员签名:

用户信息

用户姓名:
家庭住址:
联系电话:
用户签名:

日期: 年 月 日