



特别声明：本资料上所有内容均经过认真核对，如有任何印刷错漏或内容上的误解，本公司保留解释权。  
另：产品若有技术改进，会编进新版说明书中，恕不另行通知；产品外观、颜色如有变动，以实物为准。

TEL 400-8899-315

广东美的厨房电器制造有限公司

地址：广东省佛山市顺德区北滘镇永安路6号

邮编：528311

网址：www.midea.com

说明书版本号：20160709

## 室内加热器

整体吊顶组合模块

使用说明书



微信扫一扫，服务立马到

使用前请仔细阅读本手册，并妥善保管



## 产品安装服务卡(客户联)

服务单位名称(盖章):

系统对应档案编号:

顾客姓名		家庭地址		
联系电话1		联系电话2	产品名称	
购买日期		购买商场	产品型号	
机身编码		发票号	邮 编	
<p>◆安装效果 <input type="checkbox"/>好 <input type="checkbox"/>一般 <input type="checkbox"/>差      ◆使用原配附件 <input type="checkbox"/>是 <input type="checkbox"/>否</p> <p>◆服务态度 <input type="checkbox"/>好 <input type="checkbox"/>一般 <input type="checkbox"/>差      ◆是否试机安检 <input type="checkbox"/>是 <input type="checkbox"/>否</p> <p>◆服务时效 <input type="checkbox"/>24小时 <input type="checkbox"/>48小时      ◆是否讲解安全使用常识 <input type="checkbox"/>是 <input type="checkbox"/>否</p> <p>◆安装位置 <input type="checkbox"/>浴室 <input type="checkbox"/>厨房 <input type="checkbox"/>阳台      其它: _____</p> <p>◆是否收费 <input type="checkbox"/>否 <input type="checkbox"/>是      项目: ◆ _____ ◆ _____ ◆ _____</p> <p style="text-align: right;">金额合计: _____ 元</p>				
配件明细: _____				
<p>说明: 1. 本单所有项目不得空缺,其中:有带□的选择均由顾客填写(打√);</p> <p>2. 如使用安装单位的配件,均由安装单位免费保修一年,必须在收费项目中列出,否则由此造成的损失美的厨房电器制造有限公司和安装单位不负任何责任;</p> <p>3. 必须按照使用说明书的要求进行安装检查,并在产品使用前仔细阅读使用说明书;</p>				

安装员签名:

顾客签名:

日期: 年 月 日



## 产品安装服务卡(结算联)

服务单位名称(盖章):

系统对应档案编号:

顾客姓名		家庭地址		
联系电话1		联系电话2	产品名称	
购买日期		购买商场	产品型号	
机身编码		发票号	邮 编	
<p>◆安装效果 <input type="checkbox"/>好 <input type="checkbox"/>一般 <input type="checkbox"/>差      ◆使用原配附件 <input type="checkbox"/>是 <input type="checkbox"/>否</p> <p>◆服务态度 <input type="checkbox"/>好 <input type="checkbox"/>一般 <input type="checkbox"/>差      ◆是否试机安检 <input type="checkbox"/>是 <input type="checkbox"/>否</p> <p>◆服务时效 <input type="checkbox"/>24小时 <input type="checkbox"/>48小时      ◆是否讲解安全使用常识 <input type="checkbox"/>是 <input type="checkbox"/>否</p> <p>◆安装位置 <input type="checkbox"/>浴室 <input type="checkbox"/>厨房 <input type="checkbox"/>阳台      其它: _____</p> <p>◆是否收费 <input type="checkbox"/>否 <input type="checkbox"/>是      项目: ◆ _____ ◆ _____ ◆ _____</p> <p style="text-align: right;">金额合计: _____ 元</p>				
配件明细: _____				
<p>说明: 1. 本单所有项目不得空缺,其中:有带□的选择均由顾客填写(打√);</p> <p>2. 如使用安装单位的配件,均由安装单位免费保修一年,必须在收费项目中列出,否则由此造成的损失美的厨房电器制造有限公司和安装单位不负任何责任;</p> <p>3. 必须按照使用说明书的要求进行安装检查,并在产品使用前仔细阅读使用说明书;</p>				

安装员签名:

顾客签名:

日期: 年 月 日

# 服务指南 | Service Guide

## 安装服务

如若经销商承诺免费安装的产品，市区或者距离服务网点单程在20公里以内的免费配送及安装，超出部分按照1.5元/公里收取远程上门费用。

### 装箱清单

电器	通风窗	排气管	说明书	安装螺钉	安装卡扣
1台	1个	1根	1本	8颗	4个

## 维修服务

- 一· 保修日期自出售之日起，在保修期内由于本产品本身质量问题发生故障，可凭本说明书和有效凭证享受免费维修或者更换零件的服务。
- 二· 产品实行终生维修制，超过保修期收取材料成本费和少量上门服务费；
- 三· 凡无有效凭证和人为损坏的情况，引起修理费和零件费，原则上由用户自付；
- 四· 对上述服务承诺，广东美的厨房电器制造有限公司保留最终解释权。

## 售后服务

如果您有任何问题需要咨询或者需要服务，请与美的公司在当地的代理商或者特约维修点联系。

任何保修期内或者保修范围以外的问题，美的公司将本着“用户至上”的原则尽力为您服务。

美的小家电全国咨询服务热线：4008899315

### 属于“三包”服务范围的内容

1. 取暖灯泡 2年内免费包换（不负责上门更换）；更换时请持完好的取暖灯头（特别是隔热铝片不得丢失），如无法提供请按灯泡成本价购买。
2. 换气模块，取暖模块，照明模块（不含光源部分）保修2年，其他模块及配件按国家三包规定。
3. 照明灯具光源部分1年内免费包换（不负责上门更换，除LED灯外）；更换时请保证故障光源整体外光完好，如无法提供，请按成本价购买。
4. 整机保修1年。

### 不属于“三包”服务范围的内容（实行收费服务）

下述情况下，我公司不负责生产产品”三包“维修服务，但仍为您提供收费服务：

1. 不按照说明书要求进行安装、使用或保养造成的损坏。
2. 不按照线路图正确接线造成的损坏。
3. 非指定专业人员进行零部件维修造成的损坏。
4. 人力不可抗拒的自然灾害。

如有合理服务需求但特约服务部不能解决时，或对您对特约服务部的服务不满意时请您立即致电或来函我公司售后服务中心，我们将热诚为您服务。

# 目录 | CONTENTS

目录	1
产品特点	2
适用机型与主要参数	2
电气原理图	3
使用说明	6
安全警告	6
使用方法	6
触摸开关使用说明	7
安装说明	8
安装前注意事项	8
排气管与通风窗的安装	9
确定电器安装位置	9
收边线的安装	9
龙骨的安装	10
功能模块的安装(整体吊顶)	11
FX25A安装方法	11
ZS12M/M1/M2/M3安装方法	12
功能模块的安装(普通浴霸)	13
壁挂式浴霸安装方法	14
触摸开关的安装	15
服务指南	16
安装服务	16
维修服务	16
售后服务	16
产品服务卡	17

# 产品特点 | Product Features



极致高效 极致节能



安全防护



风暖 陶瓷PTC均热



LED照明



清新换气



超大送风



快速灯暖



温暖即来 无需等待

注：此上功能以具体型号为准

## 适用机型与主要参数

模块	产品型号	额定电源	额定总功率	灯暖功率	风暖功率	照明功率	电机功率	功能组合	适用	本型号
美的整体吊顶组合模块	ZY2411A ZY2411D ZY2411F	220V-50Hz	2500W		2400W	12W	30W	LED照明、风暖、换气、吹风、显示	方扣	
	ZY2411B	220V-50Hz	2500W		2400W	14W	30W	LED照明、风暖、换气、吹风、显示	方扣	
	ZY2411C	220V-50Hz	2500W		2400W	14W	30W	LED照明、风暖、换气、吹风	方扣	
	ZY2411E ZY2411G	220V-50Hz	2500W		2400W	12W	30W	LED照明、风暖、换气、吹风	方扣	
	ZS26A	220V-50Hz	2600W		2500W	12W	2X30W	LED照明、风暖、换气、吹风、显示	方扣	
	ZS26B ZS26A1 ZS26C	220V-50Hz	2600W		2500W	12W	2X30W	LED照明、风暖、换气、吹风	方扣	
	ZX20C9	220V-50Hz	2050W		2000W	10W	30W	LED照明、风暖、换气、吹风	方扣	
	ZX20C1 ZX21C ZX21C1 ZX21E1	220V-50Hz	2050W		2000W	12W	30W	LED照明、风暖、换气、吹风	方扣	
	ZX21C2	220V-50Hz	2050W		2000W	14W	30W	LED照明、风暖、换气、吹风	方扣	
	ZX26L	220V-50Hz	2550W	2X275W	2000W	12W	30W	LED照明、风暖、换气、吹风	方扣	
	ZX28L	220V-50Hz	2850W	2X400W	2000W	12W	30W	LED照明、风暖、换气、吹风、黄金管	方扣	
	ZX21E	220V-50Hz	2100W		2000W	14W	2X30W	LED照明、风暖、换气、吹风	方扣	

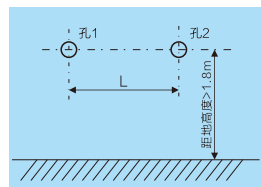


图10

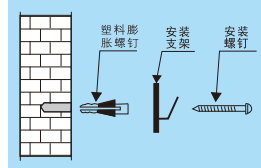


图11

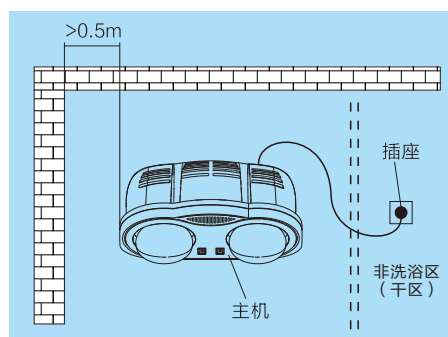


图12



- 警告：为避免过热，禁止覆盖加热器。
- 加热器不得直接置于电源插座下面。

## 触摸开关的安装

对于需要安装触摸开关的用户，请您按照以下方法进行安装：

- ① 将主机触摸开关信号线从墙壁线管穿过；
- ② 用一字螺丝刀将触摸开关面板从底盒上拆下；
- ③ 将主机信号线与触摸开关底盒背面信号连接头相连接；
- ④ 用附件中的M4x40mm机器螺丝将触摸开关底盒固定在86底盒上；
- ⑤ 将触摸开关面板重新扣到底盒上。

(见图11、图12)

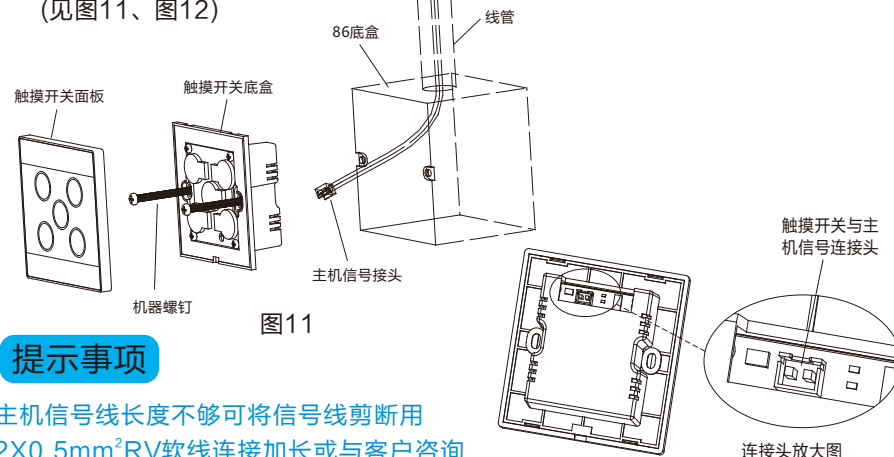


图11

图12

### 提示事项

主机信号线长度不够可将信号线剪断用2X0.5mm<sup>2</sup>RV软线连接加长或与客户咨询中心、经销商联系购买合适长度信号线。



- 严禁直接将触摸开关信号线接入220V强电，否则会损坏本产品。

## ● 接线

按照线路图所示将互连软线的一端与开关面板接好，另一端与电源线一起从天花板开孔拉出，打开箱体上的接线盒盖，按照接线图及接线柱标志所示接好线，盖好接线盒盖，用螺丝钉将接线盒固定。然后将多余的电线塞进吊顶内，以便箱体能顺利塞进孔内。(见图7)

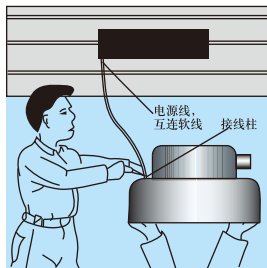


图7

## ● 接连排气管

把排气管伸进室内的一端，拉出套在电器的排风口上，用扎带扎紧。

**注：**排气管的走向尽量保持平直，不带换气功能无需排气管。

## ● 将箱体推进孔内

根据排气孔的位置选择正确的方向把电器的箱体推进吊顶的方孔中。

**注：**电线不应搁碰在电器箱体上。

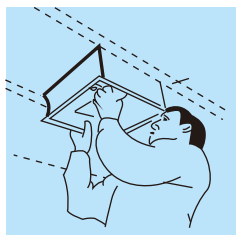


图8

## ● 固定电器箱体

用4颗自攻螺钉（附件提供）将电器箱体固定在天花板上。

## ● 安装面板

将面板定位脚与箱体定位槽对准后插入，注意应使面板四边卡到位，然后用弹簧将面板固定到箱体上。(见图8)

## ● 安装灯泡

细心地旋上所有灯泡，使之与灯座保持良好电接触，然后将灯泡与面板擦拭干净。(见图9)

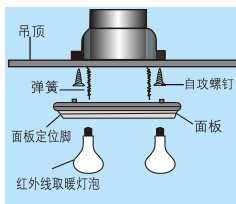


图9

## ● 固定开关

将开关固定在墙体内，以防止使用时互连软线承受拉力。固定位置应能有效防止水溅、易于操作。

**注：**为保持浴室美观，互连软线最好在装修前预埋在墙体内。

## 壁挂式浴霸安装方法

确定安装位置离地面至少1.8m，用手提钻在墙体钻 $\Phi 8 \times 40\text{mm}$ 的孔2个，孔距L为225mm。将塑料膨胀螺钉塞入其中，用螺钉将安装支架固定在墙壁上（附件提供），然后将机器挂在安装支架上即可，安装尺寸及高度示意图(见图10、11、12)。

**注：**产品安装完后两侧面离其他墙壁的距离应在0.5m以上。

美的整体吊顶组合模块	ZY22L	220V-50Hz	2100W		2000W	12W	2X30W	LED照明、风暖、换气、吹风	方扣	
	ZY26L	220V-50Hz	2600W	2X275W	2000W	12W	2X30W	LED照明、风暖、灯暖、换气、吹风	方扣	
	ZX26E	220V-50Hz	2600W		2500W	14W	30W	LED照明、风暖、换气、吹风、显示	方扣	
	ZX16E	220V-50Hz	1600W		1500W	10W	30W	LED照明、风暖、换气、吹风	方扣	
	FX25A	220V-50Hz	2500W		2500W		35W	风暖、吹风	方扣固定架	
	ZS12C	220V-50Hz	1160W	4X275W		14W	30W	LED照明、灯暖、换气	方扣	
	ZS12M ZS12M1 ZS12M2 ZS12M3	220V-50Hz	1160W	4X275W		40W	30W	照明、灯暖、换气	方扣普通吊顶	
	ZS12L ZS12L4	220V-50Hz	1160W	4X275W		40W	30W	照明、灯暖、换气	方扣	
	ZS12L3	220V-50Hz	1160W	4X275W		40W	30W	照明、灯暖、换气	普通吊顶	
	ZS12L1 ZS12L2	220V-50Hz	1160W	4X275W		11W	30W	照明、灯暖、换气	普通吊顶	
	DB06A DB06A1	220V-50Hz	550W	2X275W				灯暖	壁挂	
	ZB20A	220V-50Hz	2000W	2X275W	1500W		30W	风暖、灯暖、吹风	壁挂	

**注：**以上产品参数仅供参考，具体以实物为准。产品若有技术改进，会编进新版说明书中，恕不另行通知。

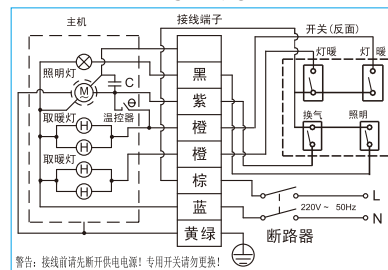
### 提示事项

本说明书为通用说明书

ZY2411A、ZY2411B、ZY2411C、ZY2411D、ZY2411E、ZY2411F、ZY2411G、ZX16E、ZX20C1、ZX20C9、ZX21C、ZX21C1、ZX21C2、ZX21E1、ZX26L、ZX28L 产品为双向单电机，吹风与换气功能互锁，不能同时使用。

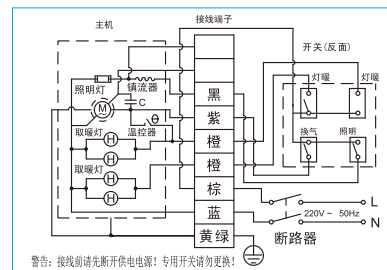
## 电气原理图

ZS12L、ZS12L3、ZS12L4  
ZS12M、ZS12M1、ZS12M2  
ZS12M3



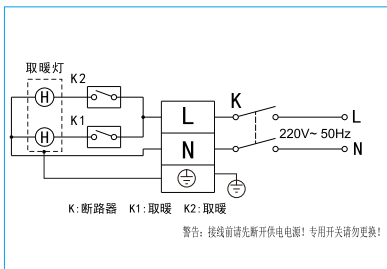
警告：接线前请先断开供电电源！专用开关请勿更换！

ZS12L1、ZS12L2

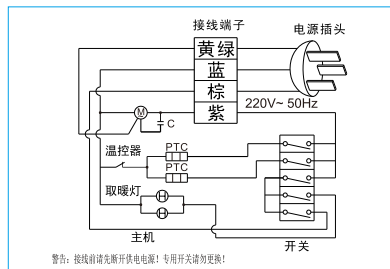


警告：接线前请先断开供电电源！专用开关请勿更换！

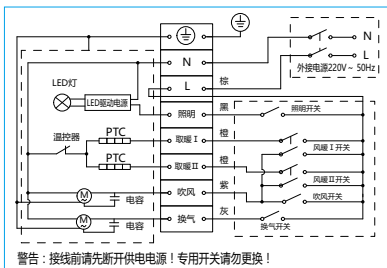
DB06A、DB06A1



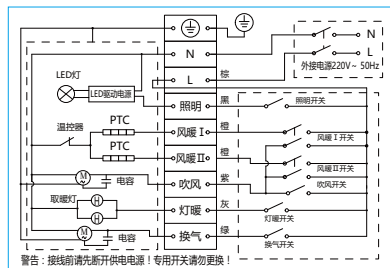
ZB20A



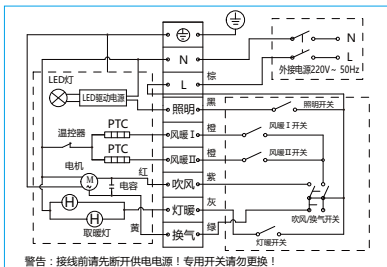
ZY22L、ZS26A1、ZS26B、ZS26C



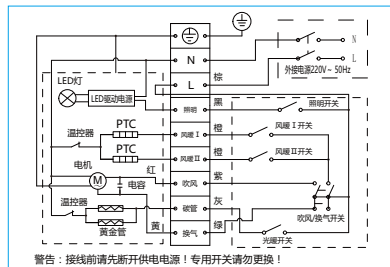
ZY26L



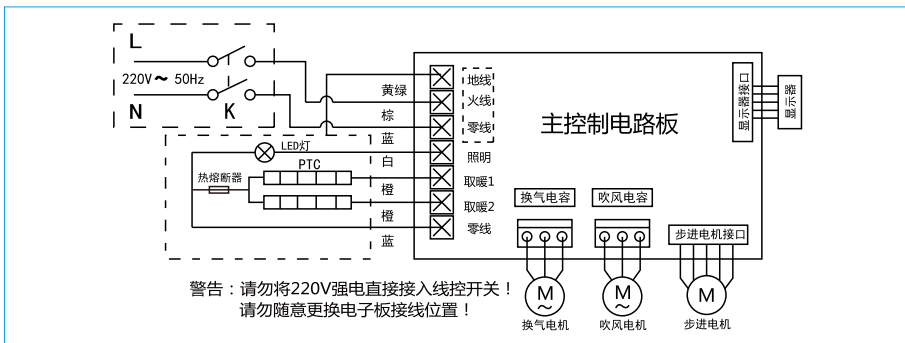
ZX26L



ZX28L



ZX26E



- 2、取出产品，卸下灯泡和面板，将主机放入到安装孔内。
- 3、将伸缩管和主机风口接好，用尼龙扎带扎紧，然后将主机用自攻螺钉固定在方孔内，再把面板固定在主机上。
- 4、将面板的四角对准箱体的四角后，扣上拉簧以固定好面板，然后向右旋入红外线灯泡并旋紧。
- 5、将伸缩管的另一端从圆孔中拉出并将出风窗套进，并用扎带扎好。
- 6、按电气原理图接通电源，检查整机性能是否良好。(见图4、图5)

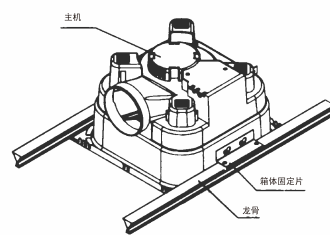


图4

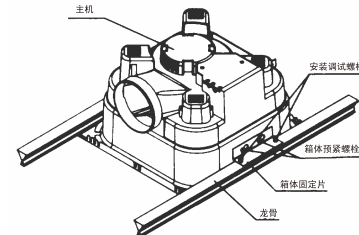


图5

## 功能模块的安装（普通浴霸）

### ● 普通浴霸吊顶准备

用30x40mm的木档铺设安装龙骨，按照开孔尺寸在安装位置留出空间，吊顶与房屋顶部形成的夹层空间高度不能少于本产品所需夹层最小高度（见主要参数）。

按开孔尺寸要求在吊顶上产品安装位置切割出相应尺寸的方孔，方孔边缘距离墙壁应不少于250mm。(见图6)

注意：吊顶和龙骨应有足够的强度。

注：1.划线与墙壁应保持平行。

2.最好在浴室装修时，就把浴霸安装考虑进去，并做好相应的准备工作。

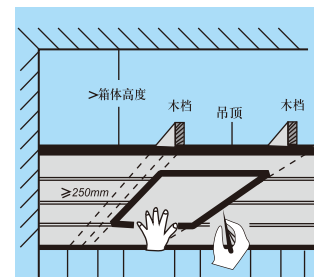


图6

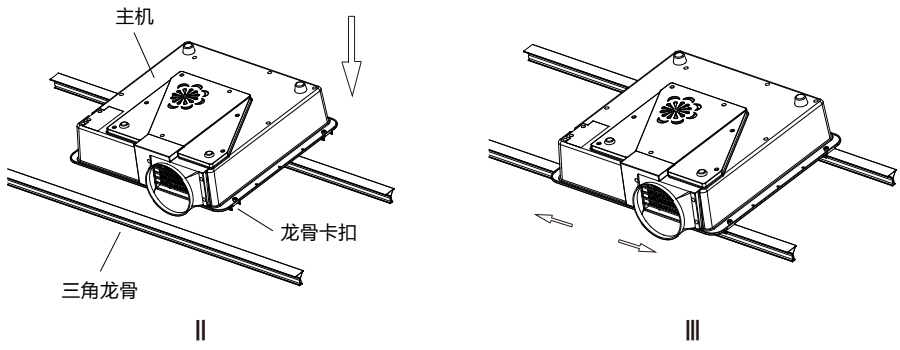
### ● 拆下面板

先将红外线灯和照明灯逆时针旋下来，将固定面板的4个弹簧拆下，便可拆下面板。

注：拆装红外线取灯泡时，手势要平稳，切忌用力过猛。

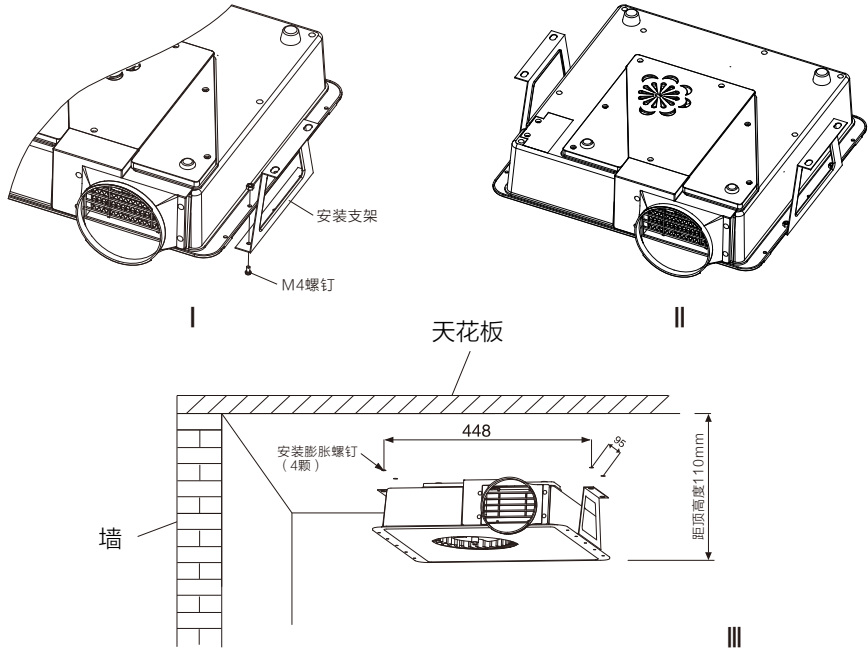
### ● 接线

按照线路图所示将互连软线的一端与开关面板接好，另一端与电源线一起从天花板开孔拉出，打开箱体上的接线盒盖，按照接线图及接线柱标志所示接好线，盖好接线盒盖，用螺丝钉将接线盒固定。然后将多余的电线塞进吊顶内，以便箱体能顺利塞进孔内。(见图7)



### 方法二：房屋顶固定架安装

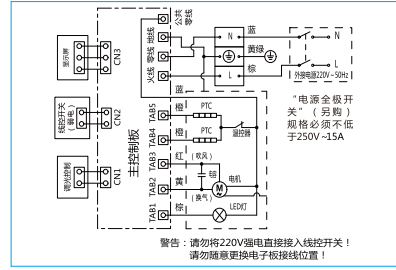
1. 将主机两个安装支架用M4螺钉螺母固定；
2. 确定好主机在房屋顶安装位置，按尺寸（448\*95mm）作好钻孔标记，用冲击钻钻φ10mm的孔，并将M8膨胀螺栓放入孔内；
3. 将主机支架穿过M8膨胀螺栓，拧上M8螺母，用扳手将螺母固定；  
(安装方法见 I、II、III图)



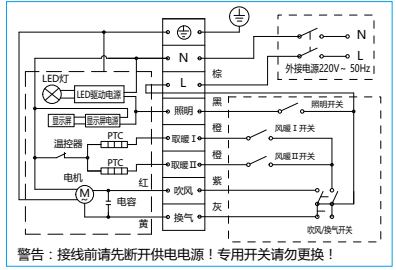
### ZS12M/M1/M2/M3安装方法

1. 根据安装示意图先将箱体锁紧螺丝拧上,但不完全拧进去,然后把主机往上托,使箱体表面和龙骨下表面重合,再把箱体固定片套在拧在箱体上的锁紧螺丝上,把箱体固定片锁紧,最后安装调试螺丝,并调整箱体的位置。

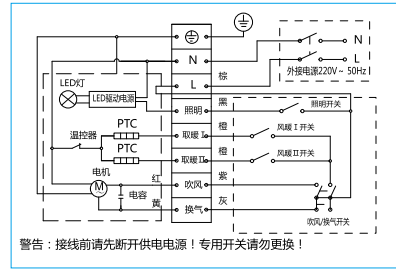
ZY2411A



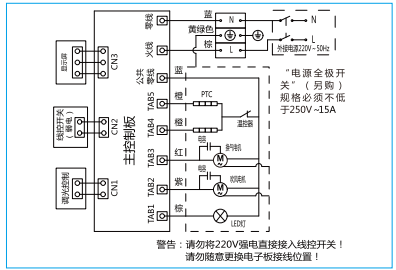
ZY2411B, ZY2411F



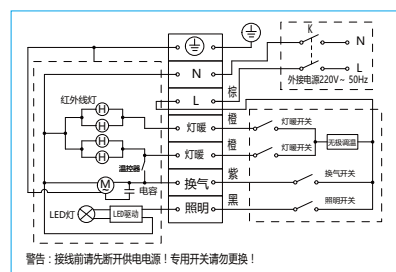
ZY2411C, ZY2411E, ZY2411G,  
ZY2411H, ZX16E, ZX20C1,  
ZX20C9, ZX21C, ZX21C1,  
ZX21C2, ZX21E1



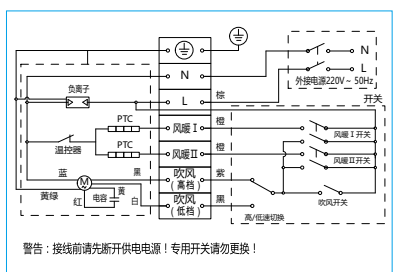
ZS26A



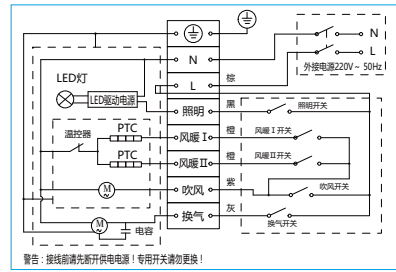
ZS12C



FX25A



ZX21E



# 使用说明 | Use Instruction

## 安全警示



- 1.使用时不要频繁的打开或关闭各控制开关;长期不使用应断开电源。
- 2.使用过程中禁止直接接触红外线灯泡和采暖出风口,以免高温烫伤且严禁覆盖。
- 3.如在使用过程中发现电源线路损坏,为避免危险,必须由制造厂或其维修部人员来更换。
- 4.如在使用过程中发现异常情况,应迅速断开电源,通知本公司在当地的代理商或特约维修点前来处理。
- 5.老人,小孩或行动不便人员应在家人照看或指导下使用本产品。

## 使用方法

(按实际产品使用方法为准)

### ● 照明

开、关“照明”键

### ● 吹风

开、关“吹风”键

开关吹风键,即可控制吹风通断。(使用采暖前须先开启吹风)

### ● 风暖I

开、关“风暖I”键

开关风暖I键,即可控制PTC加热I功能,淋浴前提前开启风暖功能,可使浴室温度迅速上升,洗浴更舒服。

### ● 风暖II

开、关“风暖II”键

开关风暖II键,即可控制PTC加热II功能,淋浴前提前开启风暖功能,可使浴室温度迅速上升,洗浴更舒服。

### ● 灯暖

开、关“灯暖”键

开关灯暖键,即可控制取暖灯泡的通断,所有红外取暖泡在出厂前均经过4℃冰水喷淋测试,确保不会爆裂,您可以放心使用。

### ● 换气

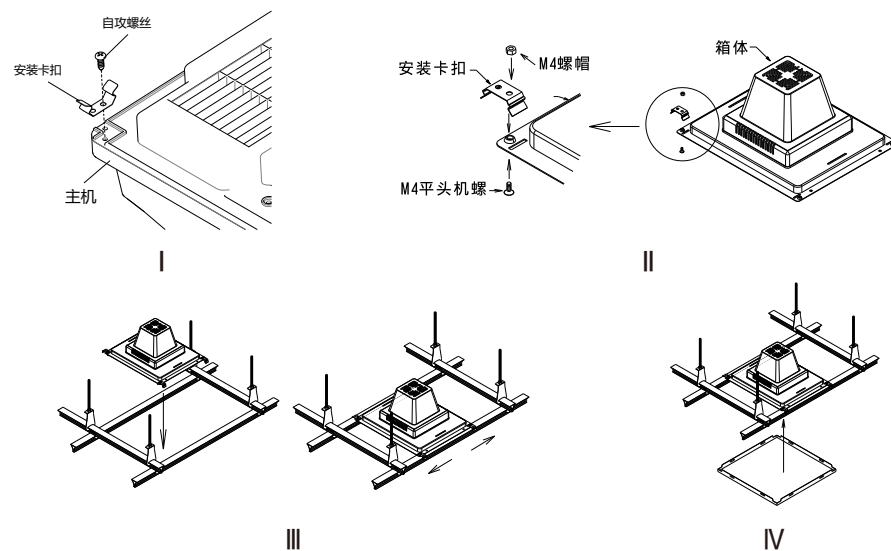
开、关“换气”键

淋浴结束后,关闭取暖开关,启动换气功能,可以迅速有效地排除浴室里的雾气与浊气。

注:部分产品箱体温度到达设定值时,换气功能将自动开启一段时间,有效降低箱体内温度,确保使用安全。

## 功能模块的安装(整体吊顶)

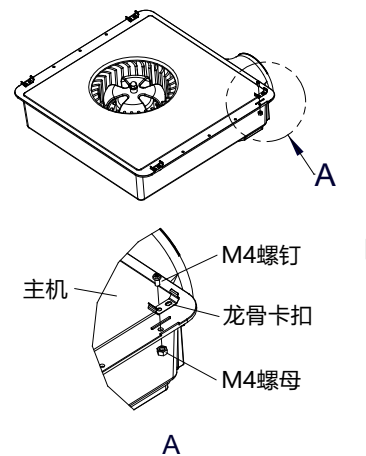
- 1.将安装卡扣一端放入主机卡扣槽内,塑料箱体产品使用自攻螺钉固定;铁箱体产品使用M4机器螺钉和M4螺帽固定;
- 2.根据模块规格尺寸调节龙骨间距,再将已安装好安装卡扣的箱体由上而下扣于龙骨上,用四周安装卡扣扣住龙骨,箱体可沿龙骨调节位置;
- 3.卸下压线板螺钉,接上电线后再上好螺钉,电线的另一端按接线图所示与开关连接好;
- 4.安装完吊顶上所有功能模块后,进行通电试验,主机功能运行正常后,再扣上面板;(安装顺序见 I、II、III、IV图)



## FX25A 安装方法

### 方法一：龙骨安装

- 1.将安装卡扣一端放入主机卡扣槽内,使用M4机器螺钉和M4螺帽固定;
- 2.将已安装好安装卡扣的箱体由上而下扣于龙骨上,用四周安装卡扣扣住龙骨,箱体可沿龙骨调节位置。(安装方法见 I、II、III图)





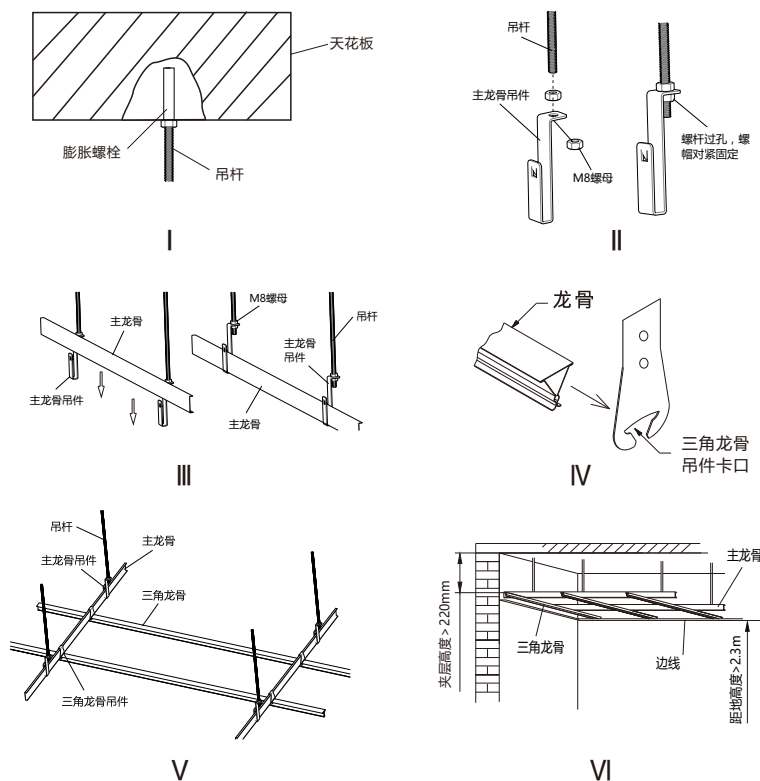
## 龙骨的安装

- ①依据边线高度与房间大小，将吊杆、主龙骨、三角龙骨裁剪出适当长度；
- ②在天花板上定合适的距离，用冲击钻钻 $\phi 10\text{mm}$ 的孔，放入M8膨胀螺栓，将吊杆一端旋入一个M8螺母，并旋入膨胀螺栓，用扳手将螺母固定；
- ③将主龙骨吊件与吊杆另一端用M8螺母固定；
- ④将主龙骨套入主龙骨吊件卡口内；
- ⑤将三角龙骨吊件卡入三角龙骨内，再将三角龙骨吊件沿龙骨移动到主龙骨处；
- ⑥将三角龙骨放到主龙骨下面，三角龙骨吊件延主龙骨折弯，固定三角龙骨；
- ⑦调整三角龙骨间距。

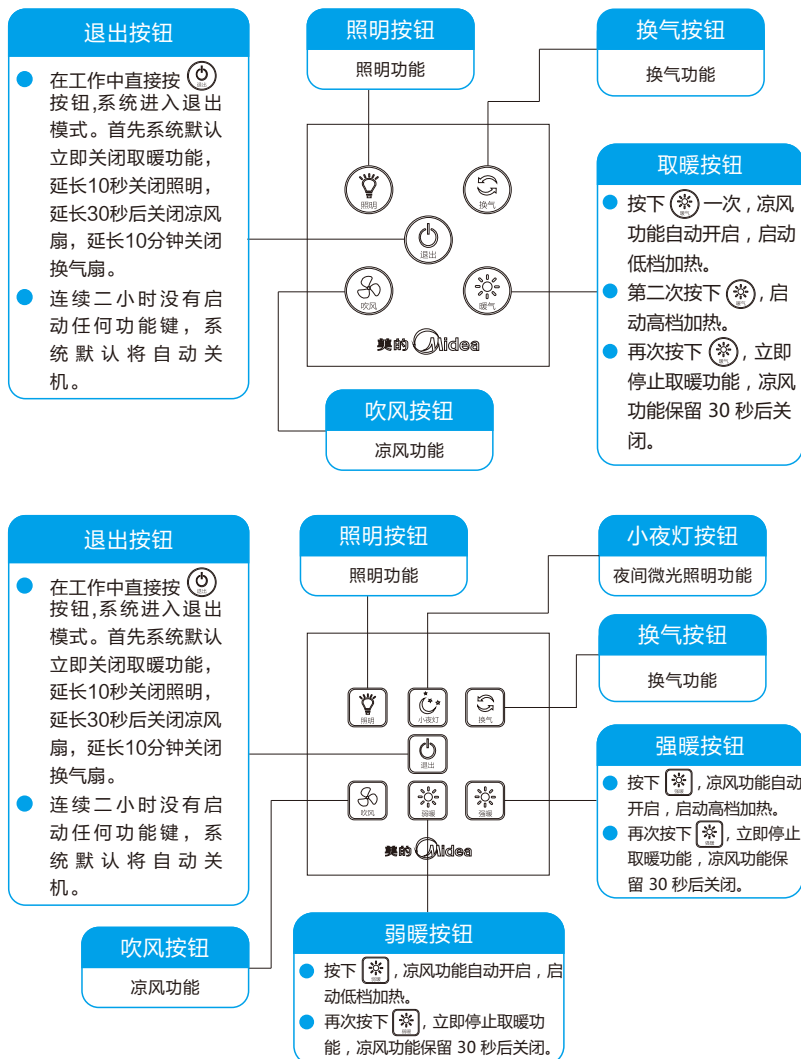
### 提示事项

本产品适用于三角龙骨安装距离为300mm的集成吊顶天花。

吊杆、主龙骨吊件、三角龙骨、三角龙骨吊件、边线、膨胀螺栓、六角螺母需用用户另购。吊杆、膨胀螺栓推荐使用M8。(安装顺序见 I、II、III、IV、V、VI图)



## 触摸开关使用说明



注：开关面板图案请以实物为准。

### 提示事项

- 1、当浴室上升到一定温度时，加热器停止工作（只有凉风扇工作），待下降到一定温度后，加热器重新开始工作。
- 2、浴室大小的不同会影响本产品的暖房效果。
- 3、连续二小时没有启动任何功能键，系统默认会自动关机。
- 4、本产品处于退出状态时，仍有0.7W左右功率。如长时间不使用，应使用电源全极开关断开电源，以节约能源。

# 安装说明 | Installation

## 安装前注意事项



1. 安装前, 请认真阅读本说明书;
2. 安装前, 务必切断电源, 以防触电;
3. 安装、接线必须由专业电工或专职电器安装人员完成;
4. 安装时必须戴手套, 如不慎留下指印或污渍可用清洁剂兑水擦拭;
5. 本产品禁止安装在渗水严重的地方;
6. 本产品只能水平安装, 不能安装在倾斜的吊顶或垂直墙壁上;
7. 因为加热器的被覆盖或不正确的放置会引起火灾危险, 故不得利用带有可自动接通电源的定时器、程序器等其他装置来使用本加热器;
8. 本产品如靠近窗帘或其它可燃材料安装可能存在着火的危险;
9. 加热器不得直接置于电源插座下面;
10. 本产品的安装要使得在浴缸内或淋浴区的人不能够触及到开关和其他控制器;
11. 大功率电器电源进线必须安装一个触头断开距离至少3mm的全极断路器, 将电器与电源有效断开。电源线应符合国家安全标准, 并且应能承受10A以上的负载(风暖型系列电源进线能承受16A以上的电流)。
12. 产品应可靠接地。
13. 外接电源线线径要求:  
换气模块  $\geq 0.75\text{mm}^2$  取暖模块  $\geq 1.5\text{mm}^2$  照明模块  $\geq 0.75\text{mm}^2$

## 排气管与通风窗的安装

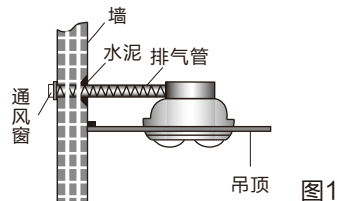
对于需要安装通风管的用户, 在安装电器前, 您的室内应做好以下工作。

### 1. 开排气孔

确定墙壁上排气孔的位置(应在吊顶上方略低于器具出风口, 以防止排气管内结露水倒流入器具), 在该位置开个105mm(或85mm)的圆形排气孔。(开孔尺寸具体根据机器配送排气管大小确定)

### 2. 安装排气管及通风窗

将排气管的一端套上通风窗, 另一端从墙壁外沿排气孔伸入室内, 将通风窗固定在外墙出风口处, 通风窗与排气管在空隙处用水泥填封。(见图1)



注: 因排气管的长度为1.2m, 故在开排气孔时, 须考虑产品安装位置中心至排气孔的距离在1.2m内, 如果产品安装位置中心至排气孔距离大于1.2m, 需加长排气管, 建议向销售商购买。不带换气功能的产品无需安装排气管。



排气管应避免与燃气热水器排气管接入同一个烟道, 以防危险气体渗入浴室。

## 通风窗不同的安装方式(见图2)

1. 适宜在墙壁外安装的用户, 请按下图进行安装
2. 不适宜在墙壁外安装的用户, 请按下图进行安装

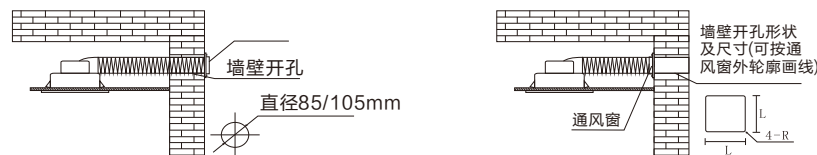


图2

注意: 通风窗固定在墙壁上时, 请保持其向"↑"上端朝上安装, 否则通风窗将失去作用。

## 确定电器安装位置

为了取得最佳的效果, 取暖器应该安装在浴缸或淋浴房中央正上方, 安装完毕后, 取暖器离地面的高度应在2.1~2.3m之间, 过高或过低都会影响使用效果; 换气扇应靠近通风口位置, 离地面高度应在2.3m以上; 取暖器与墙壁距离不少于250mm, 吊顶与房屋顶部夹层空间高度不能少于220mm, 建议250mm。

## 收边线的安装

1. 确定整体吊顶高度(夹层空间高度 $>220\text{mm}$ ), 并在墙壁上做好相应标记;
2. 根据高度标记, 在墙壁四周画好水平线, 然后钉好与产品配套的边线。(见图3)

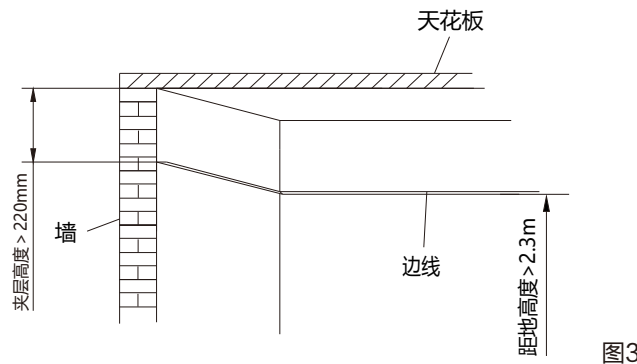


图3