

STERILIZING CABINET INSTRUCTION

食具消毒柜 使用说明书

产品名称：美的牌MXV-ZLT-Q9033-GD嵌入式食具消毒柜



预约安装请致电 400-8899-315 24h服务热线 免长途

使用篇

首次使用

- 1 安装完成通电后可检查操作
- 2 取出柜内纸皮、架上尼龙扎带、保护膜，避免着火
- 3 首次使用消毒柜需空载运行一次除柜内油脂残渣
- 4 ① 开机 ② 选择功能（同时选择上/下室消毒）
注意 关好门后才能操作消毒柜工作，否则会有臭氧泄漏或紫外线辐射
- 5 首次空载运行后打开上下柜门通气20分钟
注意 工作结束20分钟后才能开门，以免烫伤或臭氧泄漏
- 6 放入餐具正常使用
注意 上层消毒耐温100℃以上的塑料、木质等食具时须放置在远离发热管10厘米以上的位置。耐温低于100℃的食具禁止放入下层禁止放入不耐温餐具如塑料、橡胶、木质等柜内禁止放入非食具如洗碗布、毛巾等
● 洗净餐具并抹净积水
● 餐具上油污应彻底清除，否则会造成餐具表面变色及箱内异味
● 餐具须按序竖插在层架上，食具间需留有适当的空隙

产品操作指引

45分钟臭氧消毒 +75分钟烘干 75分钟烘干 ≤100分钟高温消毒



- 短按 选择功能（可选择上室、下室同时工作）
- 短按 开机
- 长按 3秒（屏锁）其他按键不能操作
- 再长按 3秒（解锁）其他按键恢复操作

使用范围

美的牌MXV-ZLT-Q9033-GD食具消毒柜是对家庭餐具、饮具进行消毒、烘干的生活健康器具。

上室使用臭氧消毒，消毒效果达到国家标准一星级要求；下室使用高温消毒，消毒效果达到国家标准二星级要求，可有效杀灭大肠杆菌、脊髓灰质炎病毒等病菌。

消毒柜消毒星级标准

分类	星级	一星级 *	二星级 **
高温消毒型		消毒柜内消毒温度≥100℃，消毒时间应≥15min	消毒柜内消毒温度≥120℃，消毒时间应≥15min
臭氧消毒型		消毒柜内臭氧浓度≥20mg/m ³ ，消毒时间应≥30min	消毒柜内臭氧浓度≥40mg/m ³ ，消毒时间应≥60min
消毒效果		可有效杀灭大肠杆菌	可有效杀灭脊髓灰质炎病毒、大肠杆菌

清洁保养

- 清洁前 必须拔下电源插头
- 清洁时 1. 内外表面可用软棉布（或海绵）蘸中性清洁剂擦拭
2. 避免使用汽油、抛光剂、去污粉等有毒性、腐蚀性的清洁剂擦拭
3. 严禁直接喷水喷淋内外箱体，以免电路绝缘不良而产生触电危险



注意

1. 严禁小孩玩弄消毒柜，以防造成危险。
2. 使用过程中发现臭氧泄漏或经过任何透光物体（如玻璃等）可直接看到紫外线灯管发出的光线时，应立即停止使用并通知专业人员维修。
3. 使用消毒柜时请注意高温、小心烫伤！
4. 给器具供电的电源插座不应安装在橱柜等用户不容易触及的地方，以便用户在清洁时断开电源。

产品参数

产品型号	MXV-ZLT-Q9033-GD
额定容积	上室(32±5)L 下室(54±5)L
上室烘干温度	48℃~85℃
上室烘干周期	75min
上室消毒(臭氧)浓度	≥20mg/m ³
上室消毒(臭氧)周期	45min(臭氧消毒)+75min(烘干)
上层架额定承载重量	(3.5±0.5)kg
臭氧紫外灯管寿命	≥1000h.
臭氧紫外灯管波长	185nm/254nm
臭氧紫外灯管功率	10W

外形尺寸(长×宽×高)	595×430×630(mm)
额定电压及频率	220V~/50Hz
额定功率	600W
消毒星级	上室 * 下室 **
下室消毒(高温)温度	120℃~180℃
下室消毒(高温)周期	≤100min
下层架额定承载重量	(6±0.5)kg
石英发热管使用寿命	≥3000h.
净重	22.5kg

注意 碗碟数量的多少会影响工作周期的长短，请以实际为准。

嵌入式食具消毒柜包装清单	数量
整机	1台
螺钉	2颗
说明书	1本

广东美的厨房电器制造有限公司

产品安装服务卡(结算联)

产品信息

产品名称及型号：

产品购买日期：

机身条码：



日期： 年 月 日

服务单位信息

名称(盖章)：

电话：

安装人员签名：

用户信息

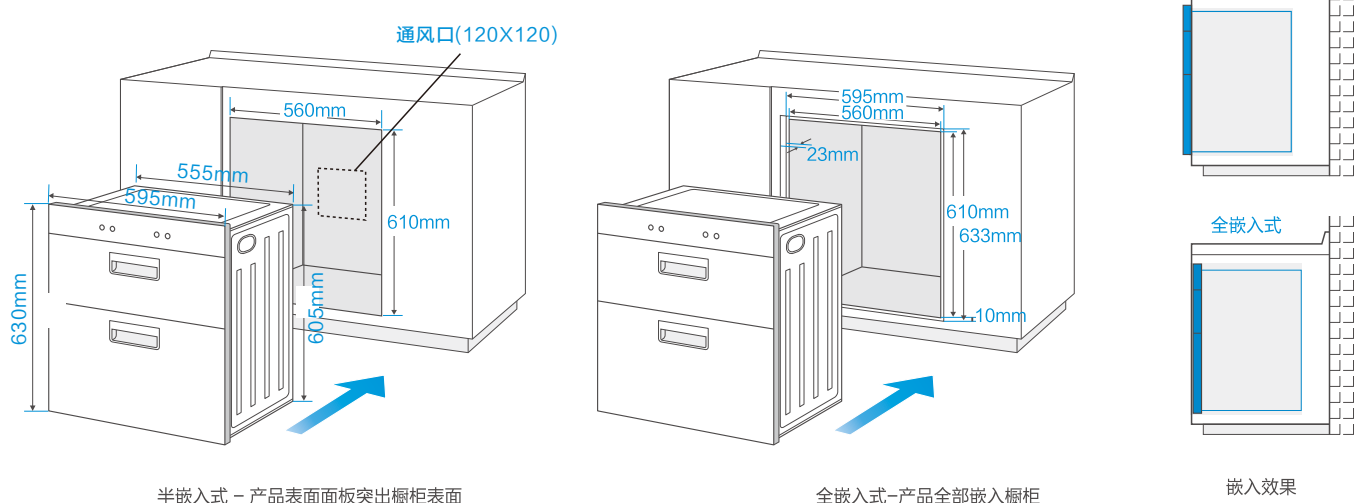
用户姓名：

家庭住址：

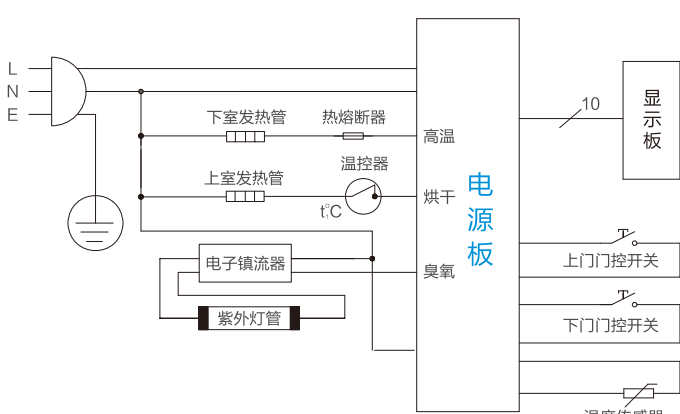
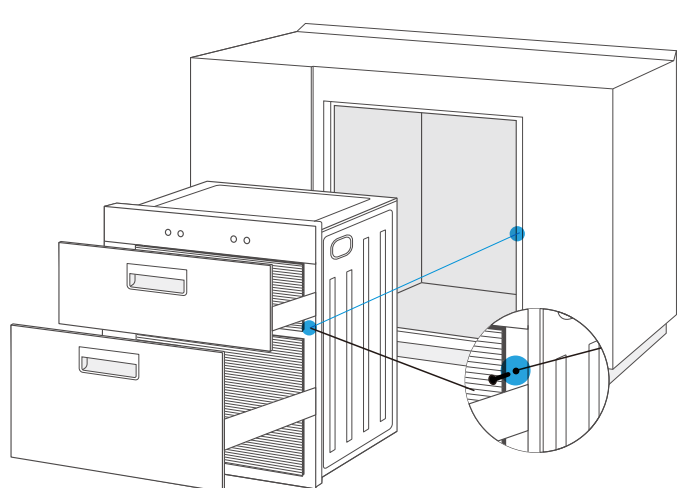
联系电话：

用户签名：

- 在橱柜上按图示尺寸开孔将消毒柜平稳嵌入该方孔：**办法1** 半嵌入式 **办法2** 全嵌入式
注：如嵌柜上方有灶具，应使用隔板与其隔开。
- 嵌柜在橱柜中与橱柜组合时，应在橱柜嵌装处合适部位设置与消毒柜相同的进风口。



- 将消毒柜放入橱柜开孔内，使边框与柜门齐平，将两颗自攻螺钉安装入原有孔位使消毒柜两侧与橱柜固定牢靠。
(使用中，如需取出层架时，请将抽屉打开至最大位置，并松开两颗固定螺钉后即可取出)



中国RoHS

产品中有害物质名称及含量

部件名称	有害物质						部件名称	有害物质					
	铅 (Pb)	汞 (Hg)	镉 (Cd)	六价铬 (Cr(VI))	多环芳烃 (PBB)	多溴二苯醚 (PBDE)		铅 (Pb)	汞 (Hg)	镉 (Cd)	六价铬 (Cr(VI))	多环芳烃 (PBB)	多溴二苯醚 (PBDE)
电源板	×	○	○	○	○	○	连接线	○	○	○	○	○	○
显示屏	×	○	○	○	○	○	层架组件	○	○	○	○	○	○
发热管	○	○	○	○	○	○	电器盒组件	○	○	○	×	○	○
紫外灯管	×	○	○	○	○	○	抽屉组件	○	○	○	×	○	○
门控开关	×	○	○	○	○	○	内箱体组件	×	○	○	×	×	×
温控器	○	○	○	○	○	○	外箱体组件	○	○	○	○	○	○
温度传感器	×	○	○	○	○	○	支撑框组件	○	○	○	×	○	○
电源线	○	○	○	○	○	○	导轨组件	○	○	○	×	○	○
电子镇流器	×	○	○	○	○	○							

备注：

- 本表格依据SJ/T 11364的规定编制。
- ：表示该有害物质在该部件所有均质材料中的含量均在GB/T 26572规定的限量要求以下。
- ×
- ×：表示该有害物质至少在该部件的某一均质材料中的含量超出GB/T 26572规定的限量要求。
- 以上清单中所包含零部件依据不同产品型号略有不同。
- 本产品在正常使用情况下，环保使用期限为15年，对人体无害，建议使用一定年限后更换新机。

异常处理

- 整机不工作** 重新插好电源插头
- 发热管或臭氧紫外灯管不工作** 检查抽屉门是否关好
- 消毒后餐具上仍有水分残留** 餐具堆放过多或餐具积水过多按照碗架设计摆放餐具沥干水
- 柜内有异味** 柜内不洁需清洁
工作中打开柜门会造成臭氧泄露，建议工作结束20分钟后再次打开柜门
- 电源软线损坏** 如果电源软线损坏，为了避免危险，必须由制造商、其维修部或类似部门的专业人员更换

所列异常可尝试自行排除解决，仍无法解决或显示其他异常需联系客服由专业人士维修服务

400-8899-315 **24h** 服务热线 免长途

保修须知

- 为确保您的利益，请妥善保管有效的购买及保修凭证以作保修之用
- 凡购买我公司产品的用户，如产品因质量问题发生故障，可凭有效购买证明到指定的特约服务部进行维修，保修期限内免费维修（以购机证明开具日期起计算）
- 下述情况下，我公司不负责该产品‘三包’维修服务，但仍为您提供收费服务
 - 因用户使用不当或保管不善而损坏的产品
 - 非我公司特约服务人员安装或维修造成的损坏的产品
 - 没有有效购机证明的产品
 - 购机证明经涂改的产品
 - 安装服务卡上登记的产品型号、机身编码与所维修产品的产品型号、机身编码不符的产品
 - 由于电源电压不稳定或超出正常电压范围(198-242)V a.c.,或电源线路安装不符合国家电气安装要求而造成损坏的产品
 - 公司降价销售或在安装服务卡和机身上已印上‘等外品’、‘处理品’字样的产品
 - 不可抗拒的自然灾害造成损坏的产品
 - 超过规定保修期限的产品
 - 说明书指定不宜使用及使用方法不对而造成损坏的产品
- 如有合理服务需求但特约服务部不能解决时，或您对特约服务部的服务不满意时，请您立即致电或来函我公司售后服务中心，我们将竭诚为您服务



通讯地址：广东省佛山市顺德区北滘镇永安路6号
 邮政编码：528311
 生产企业：佛山市顺德区美泰电器有限公司
 生产地址：佛山市顺德区物流镇扶澜工业区
 企业卫生许可证号：粤卫消证字[2010]第1052号
 产品执行标准号：GB 4706.1；GB 17988
 生产企业电话：0757-29200872
 生产企业邮编：528322

400-8899-315 **24h** 服务热线 免长途

www.midea.com