

前置过滤器

使用说明书

美的牌QZBW25S-9前置过滤器
美的牌QZBW20S-11前置过滤器

TEL 400-830-8289

佛山市美的清湖净水设备有限公司

地址：佛山市顺德区北滘镇广教社区居民委员会广乐路68号1号厂房二楼之二

邮编：528311

网址：www.midea.com

版本号：201807（A版）

物料编码：16163200000441

生产企业：海宁市水享净水设备有限公司 地址：海宁市农发区启辉路5号



使用前请仔细阅读本说明书,请务必妥善保管

16163200000441

Dear user

尊敬的用户：

感谢您使用美的公司的产品！

为了您正确使用本前置过滤器产品，请在产品安装和使用前仔细阅读本说明书，并妥善保管以供日后参考。

您所使用的是美的前置过滤器产品，为确保您的健康饮食，请根据滤芯使用时间及滤芯使用寿命提示情况，定期更换滤芯。

目录

安全警示	禁止 强制 注意	01
产品简介	主体结构说明	02
	配件清单	02
清洁保养	日常保养	04
	日常维护	04
安装说明	万向轮安装	05
	机器安装	06
服务指南	产品参数	09
	安装示意图	09
	工作原理图	10
	故障自检	12
	保修须知	12

安全警示

⚠ 注意

为保证使用安全，避免对您和他人造成伤害和财产损失，请您务必遵守以下安全注意事项，不遵守安全警告而错误使用可能导致事故发生。

🚫 表示【禁止】的内容



禁止阳光照射 禁止直接饮用

- 避免安装和存放于强烈阳光照射的地方，易造成产品部件老化。
- 请勿将产品接触或靠近易燃易爆物品。
- 请勿将产品接触或靠近热源、明火。

! 表示【强制】的内容



需要专业人员

- 自行拆卸产品上的零部件容易损坏产品，自行移动和搬运容易操作不当，易引起机器损坏。

⚠ 表示【注意】可能造成轻伤或者财产损失的事项

- 机器禁止装于室外。适用温度4-38°C，相对湿度不大于90%的环境。当水温降到0°C时，要及时关闭水源，并将机内余水排尽，防止水结冰损坏机器。
- 本产品工作压力为0.1-0.5MPa，低于或高于此水压时，请相应安装增压或减压装置。

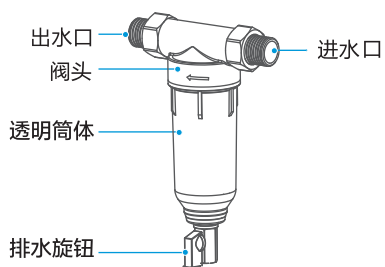
产品简介

注意

- 产品以市政自来水为原水，通过粗过滤处理，去除水中砂砾、管道锈渣等。出水水质符合《生活饮用水水质处理器卫生安全与功能评价规范——一般水质处理器》(2001)的要求。

主体结构说明

QZBW25S-9



图片仅供参考，实际以实物为准。

配件清单



说明书 X1



转接头 X2



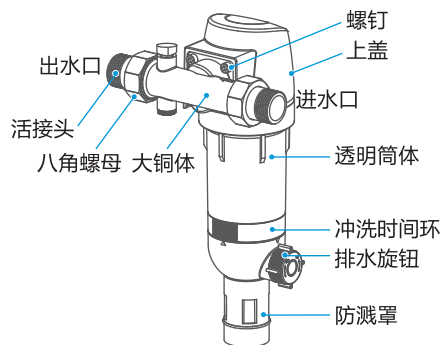
扳手 X1



安装服务卡 X1

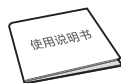
保修卡装订在安装服务卡中。

QZBW20S-11



图片仅供参考，实际以实物为准。

配件清单



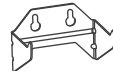
说明书 X1



转接头 X2



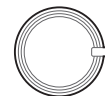
扳手 X1



安装支架 X1



膨胀螺栓 X2



PE管 X1



安装服务卡 X1

保修卡装订在安装服务卡中。

清洁保养

日常保养

1. 本产品由我司专业人员定期上门保养及更换滤网组件，保证出水品质。
2. 产品清洁保养时请不要使用肥皂、洗涤剂、稀释剂、汽油、酒精等强挥发性溶剂，否则可能造成裂纹、划伤和变色。
3. 定期打开冲洗阀进行排污，冲洗滤网组件。

日常维护

1. 本机根据不同水质，需要适时打开排水旋钮冲洗，一般冲洗间隔时间为15~30天。
2. 当滤网堵塞，出水量小且冲洗无明显效果时，请与本公司当地经销服务网点或客户服务中心联系处理。

安装说明

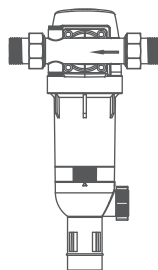
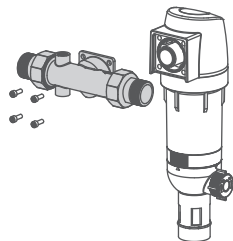
万向轮安装

△注意

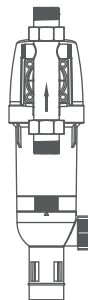
- 在安装之前，请仔细阅读该说明书，检测随机配件是否齐全，备齐安装所需的材料和工具。

QZBW20S-11

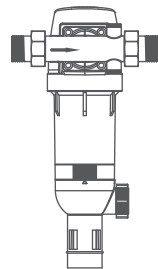
本机出厂时大铜体已安装在塑料上盖由4颗螺钉固定，根据用户进水管方向，若需要调整可拆卸掉4颗螺钉，大铜体可按90°、180°、270°方向转换。



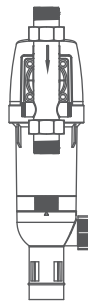
大铜体0° 方向转换



大铜体90° 方向转换



大铜体180° 方向转换



大铜体270° 方向转换

注意：调整大铜体方向时，不可损伤或漏装密封垫和大O型圈，否则易导致泄漏。

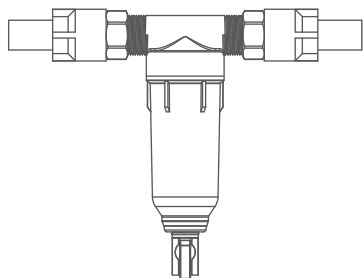
机器安装

QZBW25S-9

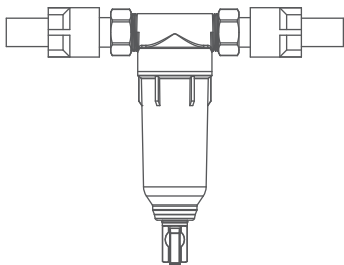
步骤一：将两套随机配置的转接头的外牙端缠好生料带，旋入PPR内牙接头里。



步骤二：将过滤器摆上去，请勿漏装转接头的密封垫。

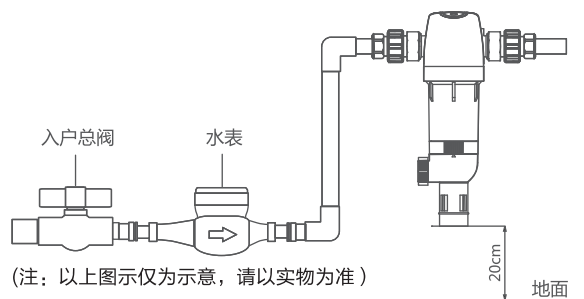


步骤二：将两端的螺母旋紧。

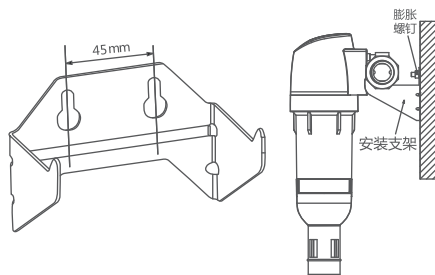


QZBW20S-11

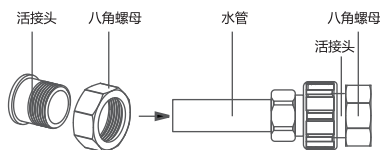
步骤一：本机安装于水表之后，对所有生活饮用水进行过滤。确保机器竖直安装，距离地面高度保证至少20cm，安装前请关闭总进水阀门，打开家用设备的出水口以便将管道内的水排干。



步骤二：安装支架固定，选择合适的安装位置，用冲击钻在墙上打2个孔，钻头直径10mm，2孔水平间距45mm，完成后将附件包内的2颗膨胀螺钉装入打好的孔内。安装支架固定，如下图所示。



步骤三：将配件取出，如下图所示，先组装好八角螺母、活接头，然后用生料带充分缠绕活接头外螺纹处，再将缠绕好的接头组与水管管道一端旋紧，用同样的方法组装好另外一端的接头组件。

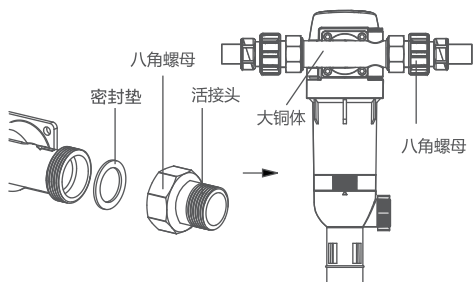


服务指南

产品参数

型号	QZBW25S-9	QZBW20S-11
工作压力	0.1~0.5MPa	
进水水温	4~38℃	
适用水质	市政自来水	
额定总净水量	50m ³	
净水流量	3.0m ³ /h	
进、出水接口规格	3/4" 外螺纹	1" 外螺纹
产品尺寸(mm)	150x70x205	201.5x152x390
卫生许可批件文号	浙(07-05)卫水字(2018)第0014号	
外观差异	斜面铜头+透明下壳	黑银相间机头+白色下壳

步骤四：将配件包里的2个密封垫装入已装好的八角螺母内（放入即可），而后将大铜体与八角螺母连接并用扳手拧紧。



步骤五：缓慢打开进水阀门，待家用设备能出水后，再关闭出水口。注意查看前置过滤器各部分连接位置是否漏水或缓慢渗水，同时多次打开关闭排水旋钮排除本机内部空气（10次左右），并查看有无漏水。若有漏水，查看连接位置是否拧紧，建议观察时间为5分钟。

温馨提示：

1. 请定期检查本机连接处是否漏水，避免因此给您的家中财物造成损失。
2. 当您长期外出或不使用本机时，请关闭本机进水水源。

安装警告

连接进、出水管路时，请注意下列事项：

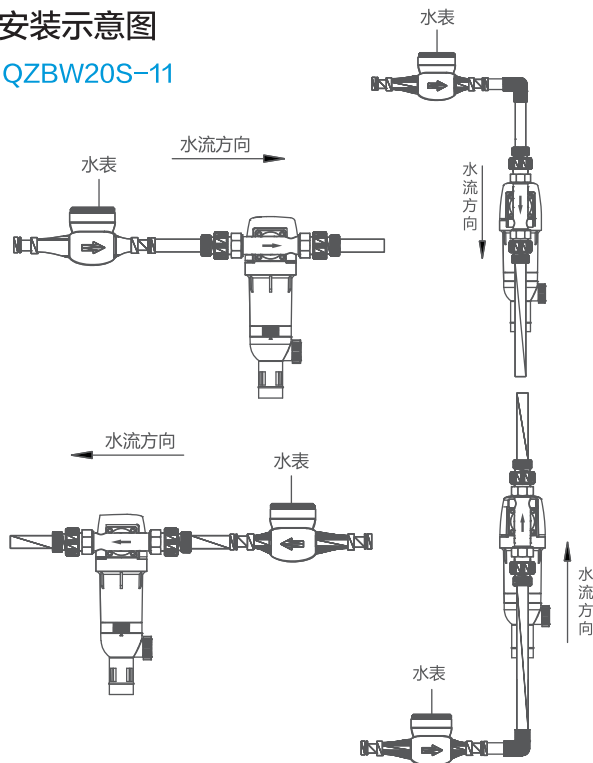
1. 关闭室内主水管阀门，打开水龙头释放管内压力。
2. 确保进水管、出水管分别与机器的进水口、出水口连接（连接口有箭头指示），不要装反。
3. 如果用焊接管来安装进、出水管，管路与机器连接之前，完成所有焊接，否则焊接产生的热量会损坏机器塑料零部件。
4. 进、出水管与安装接头螺纹连接处要缠生料带，旋紧时要小心不要使螺纹错扣。
5. 过滤器上不可挂装其他物品，以防损坏。
6. 关闭出水龙头、仔细观察接口与过滤器是否有渗漏，如有渗漏，则须进行处理。

使用前请进行预冲洗：

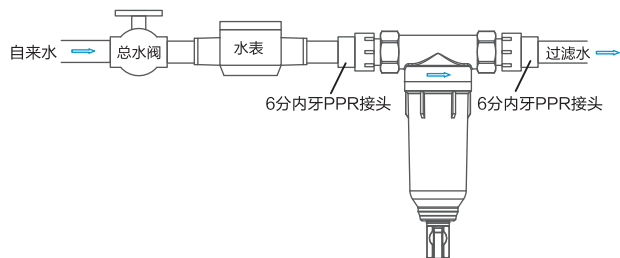
自来水浸泡60分钟，安装好以后再冲洗10分钟。

安装示意图

QZBW20S-11



QZBW25S-9



以上图示仅为示意，请以实物为准

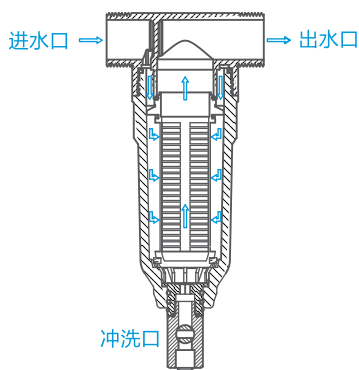
温馨提示：

首次使用或拆卸透明筒体重新组装后，通水状态下请多次打开和关闭排水旋钮（打开10次，每次打开时间3~5秒钟），将本机内部空气排出。

工作原理图

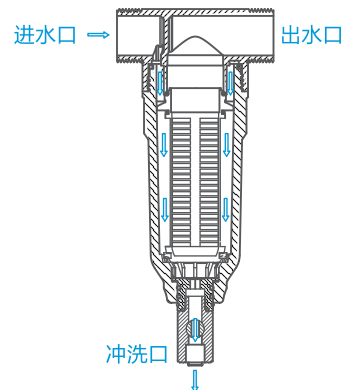
QZBW25S-9

1.运行状态



说明：原水由进水口进入过滤器，经过钢丝网内芯时，大颗粒杂质被拦截在钢网外表面，过滤后的水由出水口到后级水管。

2.冲洗状态



说明：打开排水旋钮，原水由进水口进入过滤器，冲刷钢网外表面，由排污口带走杂质。

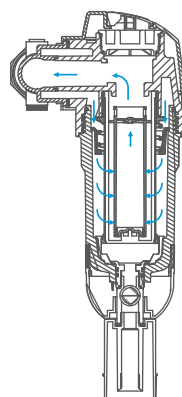
QZBW20S-11



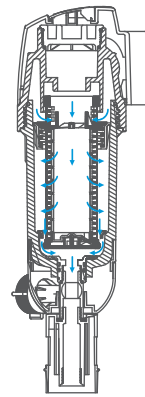
SPIRAL CLEANING

自动涡流式净水反冲洗系统

源自洗衣机深度清洗理念，清洗更彻底



过滤示意图



反冲洗示意图

故障自检

故障现象	可能原因	处理方法
不出水	水源是否有水	等待供水
	进水总阀是否打开	打开进水总阀
出水量小	进水总阀是否完全打开	将进水总阀完全打开
	过滤网表面部分堵塞	清除杂物，正冲洗或反冲洗滤网（QZBW25S-9只有正冲洗）
过滤器接头处有渗水	过滤器上的零部件是否自行拆卸过	检查密封圈是否错位或脱落
	渗水处的零件松动	用扳手将螺纹接头重新拧紧
	螺纹连接处的生料带缠绕过少	重新缠绕生料带并用扳手拧紧接头
	渗水处的橡胶密封圈老化或损坏	更换橡胶密封圈

保修须知

维修服务保证

产品如有故障，请与本公司当地经销服务网点或客户服务中心联系。

美的牌前置过滤器实行整机保修一年。

保修期的起始日期以产品发票日期为准。

下列情况之一者，不属于保修范围：

- 1.消费者使用、保管、维护不当造成损坏。
- 2.非本公司指定维修部自行装拆修理而造成损坏。
- 4.无有效发票。
- 3.发票型号与维修产品型号不符或者有涂改。
- 5.因不可抗力造成损坏。
- 6.用本公司的非标配的赠品或附件所发生的质量事故，我司不負責任。
- 7.本产品用于非家庭用途，将实行整机保修半年。
- 8.属人为造成故障或使用不当造成故障不属于保修范围。
- 9.请使用本公司提供的配件，PE管应使用随产品附带的新软管，旧软管组件不可重复使用。
- 10.超出正常使用条件，强行使用本产品造成故障或者损坏的不属于保修范围。

不属于保修范围内的产品，本公司客户服务中心仍热情为您服务。

企业标准编号：

Q/MDQH 002-2018家用和类似用途一般水质处理机

特别声明

产品若有技术改进，会编进新版说明书中，恕不另行通知；产品外观、颜色若有改动，以实物为准。

说明书菲林制作单	
图号	-9 -11
型 号	前置过滤器
名 称	中文说明书
印刷颜色	蓝色和黑色印刷
材 料	封面105g哑粉纸 内页80g双胶纸
成型方式	装订
尺 寸	210x105mm
设计/日期	梁雄坚/ 20170210

2018-07-30版本：变更logo/水批/企标/产地